

DASAR TEKNOLOGI MENJAHIT I

Kontributor Naskah : Sri Prihati, S.Pd

Penelaah : Bintang Elly Simanjuntak, MA

Hak Cipta © 2013 pada Kementerian Pendidikan dan Kebudayaan
Dilindungi Undang-Undang

MILIK NEGARA
TIDAK DIPERDAGANGKAN

Disklaimer: *Buku ini merupakan buku siswa yang dipersiapkan Pemerintah dalam rangka implementasi Kurikulum 2013. Buku siswa ini disusun dan ditelaah oleh berbagai pihak di bawah koordinasi Kementerian Pendidikan dan Kebudayaan, dan dipergunakan dalam tahap awal penerapan Kurikulum 2013. Buku ini merupakan “dokumen hidup” yang senantiasa diperbaiki, diperbaharui, dan dimutakhirkan sesuai dengan dinamika kebutuhan dan perubahan zaman. Masukan dari berbagai kalangan diharapkan dapat meningkatkan kualitas buku ini.*

Kontributor Naskah : Sri Prihati, S.Pd
Penelaah : Bintang Elly Simanjuntak, MA
Desktop Publisher : Tim

Cetakan Ke-1, 2013
Disusun dengan huruf arial

KATA PENGANTAR

Kurikulum 2013 dirancang untuk memperkuat kompetensi siswa dari sisi sikap, pengetahuan dan keterampilan secara utuh. Keutuhan tersebut menjadi dasar dalam perumusan kompetensi dasar tiap mata pelajaran mencakup kompetensi dasar kelompok sikap, kompetensi dasar kelompok pengetahuan, dan kompetensi dasar kelompok keterampilan. Semua mata pelajaran dirancang mengikuti rumusan tersebut.

Pembelajaran kelas X jenjang Pendidikan Menengah Kejuruan yang disajikan dalam buku ini juga tunduk pada ketentuan tersebut. Buku siswa ini diberisi materi pembelajaran yang membekali peserta didik dengan pengetahuan, keterampilan dalam menyajikan pengetahuan yang dikuasai secara kongkrit dan abstrak, dan sikap sebagai makhluk yang mensyukuri anugerah alam semesta yang dikaruniakan kepadanya melalui pemanfaatan yang bertanggung jawab.

Buku ini menjabarkan usaha minimal yang harus dilakukan siswa untuk mencapai kompetensi yang diharuskan. Sesuai dengan pendekatan yang digunakan dalam kurikulum 2013, siswa diberanikan untuk mencari dari sumber belajar lain yang tersedia dan terbentang luas di sekitarnya. Peran guru sangat penting untuk meningkatkan dan menyesuaikan daya serap siswa dengan ketersediaan kegiatan buku ini. Guru dapat memperkayanya dengan kreasi dalam bentuk kegiatan-kegiatan lain yang sesuai dan relevan yang bersumber dari lingkungan sosial dan alam.

Buku ini sangat terbuka dan terus dilakukan perbaikan dan penyempurnaan. Untuk itu, kami mengundang para pembaca memberikan kritik, saran, dan masukan untuk perbaikan dan penyempurnaan. Atas kontribusi tersebut, kami ucapkan terima kasih. Mudah-mudahan kita dapat memberikan yang terbaik bagi kemajuan dunia pendidikan dalam rangka mempersiapkan generasi seratus tahun Indonesia Merdeka (2045).

Desember 2013
Penyusun

DAFTAR ISI

Halaman

HALAMAN SAMPUL.....	i
HALAMAN FRANCIS.....	ii
KATA PENGANTAR.....	iii
DAFTAR ISI.....	iv
DAFTAR GAMBAR.....	vii
PETA KEDUDUKAN BAHAN AJAR.....	xii
GLOSARIUM.....	xiii
BAB I PENDAHULUAN.....	1
A. Deskripsi.....	1
B. Prasyarat.....	2
C. Petunjuk Penggunaan Bahan Ajar.....	2
D. Tujuan Akhir.....	3
E. Kompetensi Inti dan Kompetensi Dasar.....	3
F. Cek Kemampuan Awal.....	4
BAB II PEMBELAJARAN.....	6
A. Deskripsi.....	6
B. Kegiatan Belajar.....	7
Kegiatan Belajar 1 Keselamatan dan Kesehatan Kerja (K3).....	7
a. Tujuan Kegiatan Pembelajaran.....	7
b. Uraian Materi.....	7
c. Rangkuman.....	23
d. Tugas.....	23
e. Tes Formatif.....	24
f. Kunci Jawaban Tes Formatif.....	24
g. Lembar Kerja.....	25
Kegiatan Belajar 2 Pengelolaan Limbah.....	26
a. Tujuan Kegiatan Pembelajaran.....	26
b. Uraian Materi.....	26
c. Rangkuman.....	47
d. Tugas.....	49
e. Tes Formatif.....	49
f. Kunci Jawaban Tes Formatif.....	49
g. Lembar Kerja Peserta Didik.....	52
Kegiatan Belajar 3 Alat Jahit.....	53
a. Tujuan Kegiatan Pembelajaran.....	53
b. Uraian Materi.....	53
c. Rangkuman.....	77
d. Tugas.....	78
e. Tes Formatif.....	78
f. Kunci Jawaban Tes Formatif Alat Jahit.....	78

g. Lembar Kerja Peserta Didik.....	79
Kegiatan Belajar 4 Jenis-jenis Mesin Jahit dan Mesin Penyelesaian.....	80
a. Tujuan Kegiatan Pembelajaran.....	80
b. Uraian Materi.....	80
c. Rangkuman.....	89
d. Tugas.....	89
e. Tes Formatif.....	89
f. Kunci Jawaban Tes Formatif.....	90
g. Lembar Kerja Peserta Didik.....	91
Kegiatan Belajar 5 Mesin Jahit Manual.....	92
a. Tujuan Kegiatan Pembelajaran.....	92
b. Uraian Materi.....	92
c. Rangkuman.....	111
d. Tugas.....	111
e. Tes Formatif.....	112
f. Jawaban Tes Formatif.....	112
g. Lembar Kerja Peserta Didik.....	113
Kegiatan Belajar 6 Mesin Jahit Industri (High Speed).....	115
a. Tujuan Kegiatan Pembelajaran.....	115
b. Uraian Materi.....	116
c. Rangkuman.....	132
d. Tugas.....	133
e. Tes Formatif.....	133
f. Kunci Jawaban Tes Formatif.....	134
g. Lembar Kerja Peserta Didik.....	134
Kegiatan Belajar 7 Alat Bantu (attachment) Mesin Jahit Manual dan Industri.....	138
a. Tujuan Pembelajaran.....	138
b. Uraian Materi.....	139
c. Rangkuman.....	153
d. Tugas.....	154
e. Tes Formatif.....	155
f. Kunci Jawaban Tes Formatif.....	157
g. Lembar Kerja Peserta Didik.....	157
Kegiatan Belajar 8 Mesin Penyelesaian.....	159
a. Tujuan Pembelajaran.....	159
b. Uraian Materi.....	159
c. Rangkuman.....	167
d. Tugas.....	168
e. Tes Formatif.....	168
f. Kunci Jawaban Tes Formatif.....	168
g. Lembar Kerja Peserta Didik.....	169
Kegiatan Belajar 9 Standar Mutu Jahitan.....	171
a. Tujuan Kegiatan Pembelajaran.....	171
b. Uraian Materi.....	171
c. Rangkuman.....	192
d. Tugas.....	193
e. Tes Formatif.....	194
f. Kunci Jawaban Tes Formatif.....	194

g. Lembar Kerja Peserta Didik.....	195
BAB III EVALUASI	195
A. Attitude Skills	195
B. Knowledge Skills	195
C. Psikomotor Skills	201
D. Produk/benda kerja	202
E. Batasan waktu sesuai yang telah ditetapkan	204
F. Kunci Jawaban	205
DAFTAR PUSTAKA.....	209

DAFTAR GAMBAR

Halaman

Gambar 1.1 Pemakaian alat pelindung diri	10
Gambar 1.2 Pemakaian masker hidung dan tutup kepala di bagian <i>sewing</i>	10
Gambar 1.3 Utamakan Keselamatan Kerja	11
Gambar 1.4 Alat pemadam kebakaran.....	13
Gambar 1.5 Kotak dan perlengkapan PPPK (P3K)	13
Gambar 1.6 Latihan Pemadaman Kebakaran	14
Gambar 1.7 Logo K3.....	17
Gambar 1.8 Ilustrasi aspek-aspek K3 di ruang.praktek busana.....	18
Gambar 1.9 Cara memegang <i>stecker</i>	19
Gambar 1.10 PPPK (P3K)	20
Gambar 1.11 Poster K3	22
Gambar 2.1 Pencemaran sungai	27
Gambar 2.2 Limbah gas.....	27
Gambar 2.3 Sumber penghasil limbah	28
Gambar 2.4 Pengolahan limbah cair	33
Gambar 2.5 Unit pengolahan limbah.....	39
Gambar 2.6 Contoh air baku sampai dengan air hasil olahan	40
Gambar 2.7 Pakaian dari perca kain	42
Gambar 2.8 Lenan dan aksesoris dari perca kain	43
Gambar 2.9 Dompot/tas kecil.....	43
Gambar 2.10 Keset perca kain.....	43
Gambar 2.11 Gantungan kunci dari perca kain	44
Gambar 2.12 Bahan-bahan pembuat gantungan kunci	44
Gambar 2.13 Alat jahit	45
Gambar 2.14 Pola karton	45
Gambar 2.15 Pola kain dan karton.....	46
Gambar 2.16 Jarum tangan	46
Gambar 2.17 Gantungan kunci siap pakai	47
Gambar 3.1 Mesin jahit manual dengan penggerak tangan	54
Gambar 3.2 Mesin manual dengan pedal kaki	54
Gambar 3.3 M. Jahit Semi Otomatis	55
Gambar 3.4 Cam (pola hias) M. Jahit.....	55
Gambar 3.5 Pemasangan cam (pola hias) pada mesin.....	55
Gambar 3.6 Mesin jahit otomatis dengan tombol (variasi hiasan)	56
Gambar 3.7 Mesin jahit <i>high speed</i>	57
Gambar 3. 8 Pita ukur/ <i>metlyn</i>	58
Gambar 3.9 Pensil dan pulpen.....	59
Gambar 3.10 Skala	59
Gambar 3.11 Buku kostum (Costum Book).....	60
Gambar 3.12 Penggaris pembentuk	60

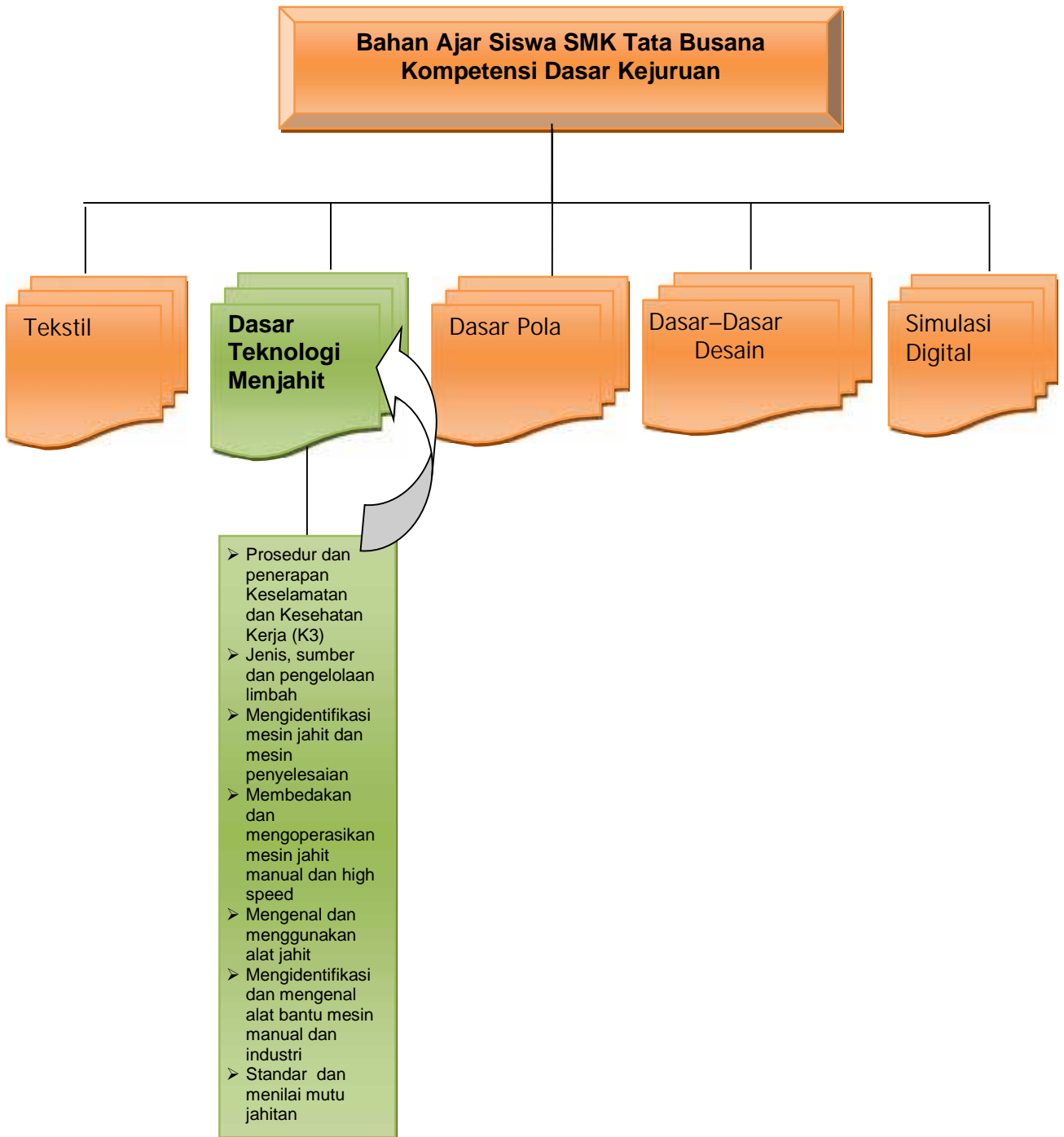
Gambar 3.13 Pensil merah biru	61
Gambar 3.14 Kertas koran.....	61
Gambar 3.15 Kertas doorslag	62
Gambar 3.16 Boneka jahit	62
Gambar 3.17 Kapur dan pensil jahit.....	63
Gambar 3.18 Reder polos.....	63
Gambar 3.19 Rader tumpul.....	64
Gambar 3.20 Rader bergerigi.....	64
Gambar 3.21 Rader beroda kembar.....	64
Gambar 3.22 Karbon jahit.....	65
Gambar 3.23 Gunting Kain	65
Gambar 3.24 Gunting benang (a)	66
Gambar 3.25 gunting benang (b)	66
Gambar 3.26 Gunting Zig-zag.....	66
Gambar 3.27 Gunting kertas.....	67
Gambar 3.28 Spul (<i>spool</i>).....	67
Gambar 3.29 Sekoci	68
Gambar 3.30 Sepatu mesin jahit biasa	68
Gambar 3.31 Sepatu resleting	69
Gambar 3.32 Sepatu resleting Jepang.....	69
Gambar 3.33 Sepatu zig-zag	70
Gambar 3.34 Jarum tisik.....	70
Gambar 3.35 Jarum strimin.....	71
Gambar 3.36 Jarum tangan biasa.....	71
Gambar 3.37 Berbagai macam bentuk jarum penttul	72
Gambar 3.38 Jarum mesin manual	72
Gambar 3.39 Jarum mesin industri	72
Gambar 3.40 Jarum Mesin Obras	73
Gambar 3.41 Jarum kelim.....	73
Gambar 3.42 Jarum kembar	73
Gambar 3.43 Bidal/tudung jari.....	74
Gambar 3.44 Pendedel benang	74
Gambar 3.45 Alat pemasuk benang/mata nenek	74
Gambar 3.46 Macam-macam setrika	75
Gambar 3.47 Alat pressing posisi tertutup.....	75
Gambar 3.48 Alat pressing posisi terbuka.....	75
Gambar 3.49 Papan setrika	76
Gambar 3.50 Macam-macam Bantalan setrika	76
Gambar 4.1 Mesin high speed jarum 1	81
Gambar 4.2 Mesin Jahit Lockstitch	82
Gambar 4.3 Mesin High speed 2 jarum.....	83
Gambar 4.4 Mesin Jahit Lockstitch dengan Pemotong Benang Otomatis dan Pendeteksi Tepi.....	84
Gambar 4.5 Mesin Jahit Pasang Ban Pinggang.....	84
Gambar 4.6 Mesin Bordir	85
Gambar 4.7 Mesin obras (Overlock Machine)	86
Gambar 4.8 Mesin Lubang Kancing.....	87

Gambar 4.9 Mesin Jahit pasang kancing	87
Gambar 4.10 Setikan dari mesin lubang kancing dan pasang kancing.....	88
Gambar 4.11 Mesin Neci	88
Gambar 5.1 Mesin jahit manual	92
Gambar 5.2 Mesin jahit tangan	93
Gambar 5.3 Mesin manual dengan pedal	93
Gambar 5.4 Mesin jahit manual dengan penggerak dinamo listrik	94
Gambar 5.5 Mesin jahit manual bagian meja	94
Gambar 5.6 Mesin jahit manual bagian kaki.....	95
Gambar 5.7 Bagian-bagian badan mesin jahit manual.....	96
Gambar 5.8 a,b,c Cara membuka rumah mesin jahit manual.....	98
Gambar 5.9 Cara mengisi benang pada spul/kumparan	99
Gambar 5.10 Cara memasukkan spul (kumparan) ke dalam sekoci.....	100
Gambar 5.11 Pemasangan jarum pada mesin jahit.....	101
Gambar 5.12 Pemasangan benang bagian atas	102
Gambar 5.13 Mengendurkan dan mengencangkan sekoci	103
Gambar 5.14 Menutup pelat penutup sekoci.....	103
Gambar 5.15 Penarikan benang bawah.....	104
Gambar 5.16 Mengatur tegangan benang	105
Gambar 5.17 Mengatur tegangan benang	106
Gambar 5.18 Cara mengatur jarak setikan.....	107
Gambar 5.19 Setikan penguat pada awal jahitan	108
Gambar 5.20 Setikan penguat pada akhir jahitan	109
Gambar 5.21 Menjahit lengkung	110
Gambar 5.22 Menjahit siku	110
Gambar 6.1 Mesin jahit industri (high speed)	115
Gambar 6.2 Meja mesin industri dan kelengkapannya.....	116
Gambar 6.3 Badan dan kelengkapan Mesin Jahit High Speed	117
Gambar 6.4 Posisi kaki ketika menjahit.....	118
Gambar 6.5 Posisi control yang benar	119
Gambar 6.6 Bagian-bagian jarum	121
Gambar 6.7 Pemasangan jarum mesin industri	121
Gambar 6.8 Bagian-bagian penggulung benang.....	122
Gambar 6.9 Cara menggulung benang.....	123
Gambar 6.10 Bentuk penggulangan benang.....	124
Gambar 6.11 Memasukkan spul ke dalam sekoci	124
Gambar 6.12 Sekoci (Bobin case)	125
Gambar 6.13 Memasukkan sekoci ke dalam rumah sekoci.....	125
Gambar 6.14 Pemasangan benang atas.....	126
Gambar 6.15 Pengaturan /penyesuaian tegangan benang	127
Gambar 6.16 Penyesuaian Tegangan benang bagian bawah.....	127
Gambar 6.17 Tombol Pengatur setikan mesin high speed	128
Gambar 6.18 Posisi tangan saat memegang stecker	129
Gambar 6.19 On/Off Switch	130
Gambar 6.20 Kait control untuk setikan mundur	130
Gambar 6.21 Kain untuk ban berjalan dengan mesin high speed	131

Gambar 6.22 Setikan pada ban berjalan.....	131
Gambar 6.23 Tempat tissue.....	132
Gambar 6.24 Tempat sisir.....	132
Gambar 6.25 Table mate	132
Gambar 6.26 Tatakan gelas.....	132
Gambar 6.27 Setikan lurus	134
Gambar 6.28 Variasi setikan lurus	135
Gambar 6.29 Setikan lurus dan back tack.....	135
Gambar 6.30 Setikan zig-zag.....	136
Gambar 6.31 Setikan lingkaran.....	136
Gambar 7.1 Attachment Mesin Jahit	138
Gambar 7.2 Sepatu lubang kancing.....	139
Gambar 7.3 Memilih dan menentukan lubang kancing.....	140
Gambar 7.4 Memasang cetakan yang sesuai	140
Gambar 7.5 Memasang plat pembuat lubang kancing	141
Gambar 7.6 Membuat setikan lubang kancing	141
Gambar 7.7 Menyetik sesuai ukuran.....	141
Gambar 7.8 Menyelesaikan jahitan.....	142
Gambar 7.9 Sepatu resleting (<i>ritsluiving</i>)	142
Gambar 7.10 Pola untuk pemasangan resleting	143
Gambar 7.11 Resleting dijelujur pada pola.....	143
Gambar 7.12 Menjahit resleting	144
Gambar 7.13 Sepatu kelim kecil	144
Gambar 7.14 Membuat gulungan.....	144
Gambar 7.15 Penggunaan sepatu kelim kecil	145
Gambar 7.16 Hasil keliman sepatu kelim kecil	145
Gambar 7.17 Sepatu lipit	146
Gambar 7.18 Penggunaan sepatu lipit.....	146
Gambar 7.19 Sepatu Lipit mati (Obnaiser).....	147
Gambar 7.20 Penggunaan sepatu lipit mati	147
Gambar 7.21 Sepatu bis ban	148
Gambar 7.22 Penggunaan sepatu bisban.....	148
Gambar 7.23 Corong bisban mesin jahit manual	149
Gambar 7.24 Sepatu dan gigi untuk corong bis ban untuk corong bisban.....	149
Gambar 7.25 Sepatu Zig-zag.....	149
Gambar 7.26 Setikan zig-zag.....	150
Gambar 7.27 Alat bantu pemberi jarak.....	150
Gambar 7.28 Penggunaan alat bantu pemberi jarak	151
Gambar 7.29 Sepatu untuk kain tebal mesin high speed	151
Gambar 7.30 Sepatu kerut mesin high speed	152
Gambar 7.31 Sepatu tutup tarik	152
Gambar 7.32 Sepatu Top stitching.....	152
Gambar 7.33 Corong bis ban m. jahit industri	153
Gambar 7.34 Sepatu dan gigi untuk corong bisban m. jahit industri.....	153

Gambar 8.1 Mesin Obras benang 3	159
Gambar 8.2 Benang obras pada mesin obras.....	159
Gambar 8.3 Mesin obras benang 4.....	160
Gambar 8.4 Bagian-bagian Mesin obras.....	160
Gambar 8.5 Memasang/melepas jarum m. Obras.....	161
Gambar 8.6 Memasang benang.....	162
Gambar 8.7 Alur benang kiri bawah.....	162
Gambar 8.8 Alur benang kanan bawah.....	162
Gambar 8.9 Alur benang pada mesin obras benang 3.....	163
Gambar 8.10 Contoh hasil setikan obras benang 4.....	164
Gambar 8.11 <i>Area Threading</i> (BagianPemasangan Benang) untuk.....	164
Gambar 8.12 Hasil jahitan obras benang 5	165
Gambar 8.13 Pengaturan Tegangan benang	166
Gambar 9.1 Memilih pakaian	171
Gambar 9.2 Pemeriksaan bahan baku.....	173
Gambar 9.3 Cutting.....	173
Gambar 9.4 Pemeriksaan sample.....	174
Gambar 9.5 Pemeriksaan di bagian cutting.....	175
Gambar 9.6 Pemeriksaan di bagian fusing	176
Gambar 9.7 Pemeriksaan jahitan.....	177
Gambar 9.8 Procedure final audit	178
Gambar 9.9 Toleransi ukuran/ <i>allowance</i>	180

PETA KEDUDUKAN BAHAN AJAR



GLOSARIUM

No	Istilah	Keterangan
1.	Benang jahit	Serabut kapas yang dipilin, kemudian dirangkap 3 menjadi sehelai benang ada juga yang dicampur menjadi serabut sintesis, seperti polyester. <ul style="list-style-type: none"> - Benang No.50, artinya panjang benang 50 meter beratnya 1 gram. Digunakan untuk menjahit kain yang umum, tidak tipis, tidak tebal sekali, tetapi sedang. - Benang No. 6, artinya panjang benang 60 m, beratnya 1 gram. Digunakan untuk menjahit kain yang sangat tipis. - BenaNg No. 8 artinya, panjang benang 8 meter, beratnya 1 gram. Digunakan untuk menhit bahan jok, terpal, bahan tas atau kulit.
2.	Benang obras	Benang untuk menjahit tiras yang ada di pinggiran kain yang selesai digunting. terbuat dari sutera, asahi, ada juga yang dibuat dari polyster.
3.	Benang sulam	Misalnya benang sulam DMC, ada yang dibuat dari benang campuran dan dipili erat-erat dengan lilin agar mengkilap, disulam di atas kain dengan tusuk tangan.
4.	Bidal	Alat pelindung agar ekor jarum tidak menusuk jari. Biasanya dipakai diujung jari tengah atau jari manis.
5.	<i>Bisband</i>	Kain yang digunting serong, untuk membuat setrip/bis pada keliman luar lengan, keliman luar piyama atau untuk dijahit rompok dan sebagai variasi.
6.	<i>Blade</i>	Batang jarum.
7.	<i>Bobbin winder</i>	Penggulung benang.
8.	Buku Ukuran	Buku tempat mencatat: <ul style="list-style-type: none"> - Ukuran badan pemesan baju. - Model pakaian yang dipesan. - Nama dan alamat si pemesan baju.
9.	Cok	Kapur untuk memberi tanda pada tempat yang akan dijahit.
10.	<i>Cotton Holder</i>	Tempat benang.
11.	<i>Custom made</i>	Busana yang dibuat dengan sistem tailor.
12.	Desain	Kerangka bentuk, rancangan, motif, model.
13.	<i>Double Nedlees</i>	Dua jarum.

No	Istilah	Keterangan
14.	<i>Drawer</i>	Laci mesin.
15.	<i>Dressform</i>	Boneka jahit.
16.	Drill	Kain yang ditenun silang kepar, dibuat dari benang kapas dan atau benang campuran sintesis, lebar kain ada yang 70, 90, atau juga yang 140 cm.
17.	Ergonomic	Sikap kerja yang mempengaruhi bentuk/sikap tubuh.
18.	Gunting	Alat utama untuk memotong kain.
19.	Gunting bergigi	Gunting zig-zag. Hasil potongan dengan mesin ini tidak lurus, tetapi berliku-liku. Gunanya agar pinggiran yang dipotong tidak bertiras panjang.
20.	Gunting mesin	Gunting yang digerakkan dengan tenaga listrik. Gunting ini bisa memotong lebih dari 40 lembar kain dalam satu kali potong.
21.	Insidentil	Pekerjaan yang dilakukan sewaktu-waktu.
22.	Jarum mesin	Alat mesin untuk menembus kain agar benang atas dapat mengait benang bawah, hingga kain yang dijahit rapat bersatu.
23.	Jarum pentul	Jarum untuk meletakkan pola pada kain, atau kain dengan kain supaya mudah diatur dan diberi tanda.
24.	Jarum tangan	Alat untuk menembus benang pada kain agar dapat membuat sulaman, menjelujur, mengesoom, dan lain-lain.
25.	Kancing baju	Disebut juga buah baju. Benda untuk merapatkan dan Mengunci Bukaannya baju, dengan memasukkannya pada lubangnya (rumah kancing). Bentuknya umumnya bulat dengan model yang beraneka ragam.
26.	Kancing tekan	Kancing jepret, dua benda logam kecil berpasangan, berfungsi sebagai kancing baju dengan cara menekan satu sama lain agar berpadu.
27.	Kancing bungkus	Kancing yang terbuat dari bahan aluminium, lalu dibungkus dengan kain yang diinginkan, kemudian dipres menurut cetaknya, hingga menghasilkan kain dengan kain pembungkus yang sama dengan gaunnya.
28.	K3	Keselamatan dan Kesehatan Kerja.
29.	Knee press	Tuas lutut.
30.	Kumparan	Tempat menggulung benang bagian bawah (<i>Spu</i>)
31.	Lock Stick	Menghasilkan <i>lockstick</i> .

No	Istilah	Keterangan
32.	Mesin High Speed	Mesin berkecepatan tinggi.
33.	Mesin jahit	Alat utama untuk menjahit pakaian.
34.	Mesin neci	Mesin zig-zag.
35.	Mesin Obras	Mesin untuk menjahit pinggiran kain yang digunting, agar tirus benang bagian dalam pakaian tidak beruraian.
36.	Mesin plisket	Mesin khusus untuk membuat lipit–lipit dan bias langsung
37.	Mesin rubis	Mesin obras yang dapat menjahit bagian pinggir yang rapat dan kecil. Seperti pinggiran lajur kerut dan pinggiran selendang.
38.	Mesin pasang kancing	Mesin khusus untuk memasang kancing.
39.	Mesin rumah kancing	Mesin khusus untuk membuat rumah kancing.
40.	Mesin soom	Mesin untuk membuat tusuk soom, juga dapat membuat tusuk piquer.
41.	Obras	Tusuk mesin yang digunakan untuk membalut/mengikat tirus kain dengan mesin khusus (mesin obras).
42.	OH&S	<i>Occupational Health and Safety.</i>
43.	Pedal	Injakan kaki.
44.	Pemidangan	Pengidangan, alat perentang kain untuk membordir/menyulam, agar mudah cara mengerjakannya.
45.	Pendedel	Alat pemutus dan pencabut benang ketika membuka jahitan yang salah.
46.	Penggaris kerung	Alat untuk menggaris dan membentuk kerung, seperti kerung lengan, kerung ketiak dan kerung leher.
47.	Penggaris lengkung	Alat untuk menggaris bentuk pinggul dan siku lengan jas.
48.	Penggaris siku	Alat untuk menggaris agar benar-benar tegak lurus (90 derajat) dan mendatar (0 dan 180 derajat).
49.	Pensil merah-biru	Pensil berwarna merah di ujung yang satu dan biru di ujung lain, gunanya untuk membuat dan menggambar pola, juga memberi tanda pada kain.
50.	Pita jaran	Alat pengukur membuat pakaian yang berskala inci.
51.	Pita meteran	Alat pengukur untuk membuat pakaian yang berskala sentimeter.

No	Istilah	Keterangan
52.	Quality Control	Pengawasan mutu.
53.	Rader	Roda kecil yang bergigi dan bergagang. Digunakan untuk memberi tanda pada kain yang berada disebelah bawahnya dengan cara didorong dan ditekan agar memberi bekas.
54.	Rol	Mistar/kayu penggaris
55.	Rutin	Pekerjaan yang dilakukan setiap hari sebagai variasi.
56.	Sekoci	Tempat kumparan dipasang/ berputar.
57.	Sepatu keril	Sepatu mesin khusus untuk mengelim.
58.	Sepatu rempel	Sepatu mesin yang dapat membuat sedikit kerutan bilamana mesin digerakkan.
59.	Sepatu resleting	Sepatu mesin yang tapaknya dibuang sebelah, hingga dapat menjahit bagian pinggir sekali, pada tempat yang tebal atau yang tipis, untuk memasang resleting.
60.	Sepatu rumah kancing	Sepatu mesin yang dapat membuat rumah kancing.
61.	Setrikaan	Alat pelicin pakaian .
62.	Shank	Bagian jarum yang terkuat.
63.	Single Nedlee	Satu jarum.
64.	SOP	Standar Operasional Prosedure.
65.	Standar	Level/ tingkat yang digunakan untuk acuan.
66.	Sulam	Bordir, membuat suatu bentuk, misalnya bunga di atas kain yang dapat dikerjakan dengan tusuk jarum tangan maupun dengan tusuk mesin jahit.
67.	Table machine	Meja mesin.
68.	Tutup tarik	Ritsleting/resleting. Alat perapat bukaan baju yang dibuat dari dua pita parallel. Di bagian pinggir masing-masing terdapat gerigi yang bisa terbuat dari plastic, dari aluminium atau kuningan. Kedua jalur gerigi akan bertautan jika dirapatkan dengan penggereknya.
69.	WHO	World Health Organization.

BAB I

PENDAHULUAN



A. Deskripsi

Pembangunan Nasional yang terus kita laksanakan telah memberikan manfaat yang sangat besar pada masyarakat luas. Salah satunya adalah membuka kesempatan kerja yang cukup besar sehingga dapat memberikan satu tingkat kesejahteraan bagi tenaga kerja pada khususnya dan masyarakat pada umumnya. Hal yang telah dicapai merupakan modal untuk pembangunan selanjutnya. Dalam pembangunan industri digunakan berbagai tingkat teknologi, mulai dari teknologi sederhana atau tradisional sampai teknologi maju dan sangat maju. Semakin tinggi tingkat teknologi yang digunakan semakin tinggi pula tingkat pengetahuan dan ketrampilan yang dibutuhkan untuk pengoperasian dan pemeliharannya. Selain itu teknologi yang semakin tinggi dapat menimbulkan kemungkinan bahaya yang lebih besar sehingga memerlukan teknik pengendalian untuk mengurangi dampak negatif terhadap tenaga kerja dan masyarakat serta lingkungannya. Karena itu setiap kesalahan atau kecelakaan dalam penerapan teknologi maju dapat menimbulkan kerugian yang besar baik dari segi modal maupun sumber daya manusia.

Sehubungan dengan hal tersebut dalam Bahan Ajar “Dasar Teknologi Menjahit” ini diuraikan beberapa materi antara lain materi Keselamatan dan Kesehatan Kerja (K3), pengetahuan tentang keselamatan dan kesehatan kerja sangat diperlukan siswa sebagai bekal dalam praktek di sekolah, di rumah maupun di industri/tempat kerja nantinya. Selanjutnya diuraikan pula materi tentang mesin jahit dan mesin penyelesaian tentang bagaimana mengidentifikasi dan mengenal bagian-bagiannya. Dilanjutkan dengan materi berikutnya adalah tentang bagaimana cara mengoperasikan mesin jahit manual dan mesin jahit industri, kemudian diuraikan materi tentang penggunaan alat-alat jahit penunjang, berikutnya materi tentang mengidentifikasi dan menggunakan alat jahit bantu mesin manual dan industri. Dan dalam materi standar mutu jahitan diuraikan bagaimana memeriksa atau menilai mutu hasil jahitan. Sebagai akhir dari materi dasar teknologi menjahit adalah materi tentang pengelolaan limbah, apa itu limbah, jenis-jenis limbah apa saja dan apa yang menjadi sumber limbah, semoga dengan giat membaca, mempelajari dan mempraktekkan materi-materi yang diuraikan dalam buku ini para siswa mendapatkan wawasan ilmu pengetahuan dan pengalaman sebagai bekal untuk melanjutkan pendidikan yang lebih tinggi atau bekal dalam memasuki dunia kerja.



B. Prasyarat

Bahan ajar “Dasar Teknologi Menjahit” adalah materi pembelajaran yang diperuntukkan untuk pemula, ini sangat sesuai diberikan pada siswa-siswi SMK semester 1, karena ulasan di dalamnya memberikan gambaran dan sajian berbagai hal yang harus dibaca dan pahami agar siswa memiliki sikap sosial dan religi, memiliki ketrampilan dan pengetahuan berbagai hal tentang dasar teknologi menjahit. Untuk menguasai materi pembelajaran yang tertuang di buku ini, persyaratan yang harus dimiliki siswa adalah:

- Mempunyai rasa keingintahuan yang tinggi.
- Bertanggung jawab.
- Tekun.
- Percaya diri.
- Tidak mudah putus asa dalam berlatih.
- Kreatif.
- Pandai memanfaatkan waktu.
- Dan lain-lain.



C. Petunjuk Penggunaan Bahan Ajar

Bahan ajar ini disusun menggunakan bahasa yang sederhana, supaya siswa mudah dalam mempelajari dan memahami materi-materi yang disajikan di dalamnya. Untuk mempelajari bahan ajar ini, sebaiknya ikutilah petunjuk penggunaannya sebagai berikut:

1. Baca dan pahami secara detail informasi yang sudah dituangkan pada lembar deskripsi.
2. Pahami tujuan pembelajaran yang telah dituangkan dalam setiap pembelajaran dalam bahan ajar ini.
3. Bacalah bahan ajar ini bagian demi bagian dengan detail secara keseluruhan, dari awal sampai akhir agar anda mudah untuk mendapatkan gambaran isi dari bahan ajar ini.
4. Jangan pindah ke lembar atau bagian berikutnya, sebelum lembar yang anda pelajari anda kuasai dengan baik.
5. Kerjakanlah tugas-tugas dan latihan yang tertuang dalam tes formatif dengan optimal.
6. Diskusikan dengan temanmu, apabila kalian menemui hal-hal yang kurang dipahami, tanyakanlah atau mintalah bimbingan ibu/bapak guru.



D. Tujuan Akhir

Tujuan dari pembelajaran Dasar Teknologi Menjahit adalah: Siswa memahami, memiliki dan mampu menerapkan/mengaplikasikan pengetahuan dasar teknologi menjahit untuk kehidupannya.



E. Kompetensi Inti dan Kompetensi Dasar

Kompetensi Inti dan Kompetensi Dasar yang sesuai dengan materi “Dasar Teknologi Menjahit” kelas X semester 1, adalah:

Kompetensi Inti	Kompetensi Dasar
KI 1: Menghayati dan mengamalkan ajaran agama yang dianutnya.	1.1. Menghayati nilai-nilai Ajaran agama dan kepercayaan dalam kehidupan bermasyarakat bagai amanat untuk kemaslahatan umat manusia.
K2: Menghayati perilaku (jujur, disiplin, tanggung jawab, peduli, santun, ramah lingkungan, gotong royong, kerja sama, cinta damai responsive dan pro-aktif) dan menunjukkan sikap sebagai bagian dari solusi atas berbagai permasalahan bangsa dalam berinteraksi secara efektif dengan lingkungan social dan alam serta menempatkan diri sebagai cerminan bangsa dalam pergaulan dunia.	2.1. Mengamalkan sikap cermat, jujur, teliti dan tanggung jawab dalam aktivitas sehari-hari sebagai wujud implementasi dalam melakukan pekerjaan. 2.2. Menghayati pentingnya kerjasama toleransi dalam hidup bermasyarakat. 2.3. Mengamalkan nilai dan budaya demokrasi dengan mengutamakan prinsip musyawarah mufakat. 2.4. Menghargai kerja individu dan kelompok dalam pembelajaran sehari-hari.
K3: Memahami dan menerapkan pengetahuan faktual, konseptual, dan prosedural dalam ilmu pengetahuan, teknologi, seni, budaya dan humaniora dengan wawasan kemanusiaan, kebangsaan, kenegaraan dan peradaban terkait penyebab fenomena dan kejadian dalam bidang kerja yang spesifik untuk memecahkan masalah.	3.1. Mendeskripsikan prosedur keselamatan dan kesehatan kerja (K3). 3.2. Mendeskripsikan pengertian, jenis dan sumber limbah. 3.3. Menjelaskan mesin jahit dan mesin penyelesaian. 3.4. Membedakan jenis mesin jahit manual dan industri. 3.5. Menjelaskan alat jahit penunjang. 3.6. Mengidentifikasi alat jahit bantu mesin jahit manual dan industri. 3.7. Menjelaskan standar mutu Jahitan.

Kompetensi Inti	Kompetensi Dasar
K4: Mengolah, menalar, dan menyaji dalam ranah konkret dan ranah abstrak terkait dengan pengembangan dari yang dipelajarinya di sekolah secara mandiri, dan mampu melaksanakan tugas spesifik di bawah pengawasan langsung.	4.1. Menerapkan keselamatan dan kesehatan kerja. 4.2. Mengelola limbah organik dan an organik. 4.3. Mengidentifikasi bagian-bagian mesin jahit dan mesin penyelesaian. 4.4. Mengoperasikan mesin jahit manual dan industri. 4.5. Menggunakan alat jahit penunjang. 4.6. Menggunakan alat jahit bantu mesin manual dan industri. 4.7. Memeriksa mutu hasil jahitan.



F. Cek Kemampuan Awal

Bacalah pernyataan-pernyataan di bawah ini, kerjakan sesuai perintahnya!

- 1) Berilah tanda cek (√) pada pernyataan-pernyataan di bawah ini, sesuai dengan pendapat kalian!

No.	Pernyataan	Selalu	Kadang-kadang	Jarang	Tidak pernah
1.	Saya berdoa sebelum mengerjakan sesuatu.				
2.	Saya mempersiapkan diri sebelum mengerjakan sesuatu.				
3.	Saya tertantang terhdap hal-hal yang baru.				
4.	Saya ingin secepatnya menyelesaikan tugas-tugas dari guru.				
5.	Saya suka menyelesaikan pekerjaan sendiri.				
6.	Saya minta tolong teman dalam menyelesaikan tugas sekolah.				
7.	Saya merapikan pekerjaan selesai bekerja.				
8.	Saya cepat bosan dalam bekerja.				
9.	Saya memilih jurusan busana karea dukungan orang tua.				
10.	Saya menyenangi hal-hal yang berhubungan dengan busana.				

2) Pasangkan pernyataan A dan B dibawah ini, jawablah dengan menuliskan hurufnya saja!

NO.	PERNYATAAN A	PERNYATAAN B	JAWABAN
1.	K3	a) Mesin high speed
2.	Tujuan K3	b) Mesin manual
3.	Bahan Beracun dan Berbahaya	c) Mesin obras
4.	Limbah jahitan	d) Pokok dan penunjang
5.	Alat jahit	e) Spul/spool
6.	Mesin jahit industri	f) Gunting benang
7.	Mesin penyelesaian	g) Efisiensi dan produktifitas kerja
8.	Mesin jahit yang digerakkan dengan pedal kaki	h) Bidal
9.	Alat pelindung jari	i) Quality control
10.	Alat pemindah pola	j) Rader tumpul
11.	Mesin bordir	k) Rader
12.	Untuk membuka jahitan	l) Bergerigi
13.	Bahan tipis	m) Sepatu lubang kancing
14.	Alat penggulung benang pada mesin jahit	n) Mesin pemasang kancing
15.	Pemeriksaan mutu jahitan	o) Keselamatan dan Kesehatan Kerja	
		p) Mata nenek	
		q) B3	
		r) Pendedel	
		s) Perca kain	
		t) Setik zig-zag	

BAB II

PEMBELAJARAN



A. Deskripsi

Mesin jahit merupakan salah satu perangkat yang sangat dibutuhkan dalam pembuatan busana (pakaian). Dengan mesin jahit pembuatan pakaian mudah, semakin cepat dan pakaian terlihat lebih rapi dan indah. Penggunaan mesin jahit dalam pembuatan busana telah dimulai ratusan tahun silam. Para perancang busana telah berabad-abad lamanya banyak dibantu untuk mewujudkan cipta karyanya melalui mesin pembuatan busana/pakaian ini.

Mesin jahit mempunyai fungsi menyatukan potongan-potongan kain yang telah dipola, yaitu diukur, dibentuk dan dipotong sesuai bentuk tubuh manusia untuk disatukan, disambungkan supaya membentuk menjadi sebuah pakaian yang nyaman dipakai, indah dipandang dan menciptakan kepribadian bagi pemakainya.

Pada awal penemuannya, selain bentuk yang sederhana dan dioperasikan secara manual, mesin jahit hanya berfungsi membuat jahitan (setikan) lurus saja. Dengan kemajuan teknologi disegala bidang, teknologi mesin jahit tidak saja dijalankan dengan tenaga listrik, tetapi mempunyai kemampuan yang beraneka macam, sesuai dengan tipe dan karakteristik masing-masing. Mesin jahit yang berkembang dewasa ini mempunyai kecepatan menjahit yang sangat tinggi (*high speed*), mesin-mesin yang mempunyai setikan rapi, untuk itu yang sangat penting dan harus diperhatikan adalah penguasaan bagian-bagiannya dan cara mengoperasikannya, bagaimana mesin-mesin ini sangat membantu industri pakaian dapat mewujudkan karya-karya desain.

Buku ini terdiri dari IV BAB yang terdiri dari 9 pembelajaran, yaitu:
Bab I, terdiri dari deskripsi, prasyarat, petunjuk penggunaan bahan ajar, tujuan akhir, kompetensi dan cek kemampuan

Bab II, terdiri dari deskripsi, dan 9 kegiatan pembelajaran, yaitu:

- (1) Keselamatan dan Kesehatan Kerja (K3).
- (2) Pengelolaan Limbah.
- (3) Alat Jahit.
- (4) Jenis-jenis Mesin Jahit dan Mesin Penyelesaian.
- (5) Pengoperasian Mesin Jahit Manual.
- (6) Pengoperasian Mesin Jahit High Speed.
- (7) Alat Jahit Bantu Mesin Manual dan Industri.
- (8) Pengoperasian Mesin penyelesaian.
- (9) Standar Mutu Jahitan.

Bab III, Evaluasi Sumatif dan Kunci Jawaban.

Bab IV, Penutup, yang memuat Daftar Pustaka.

Selamat Belajar dan Berkarya



B. Kegiatan Belajar

Kegiatan Belajar 1 Keselamatan dan Kesehatan Kerja (K3)



a. Tujuan Kegiatan Pembelajaran

- Siswa dapat mendeskripsikan Prosedur Keselamatan dan Kesehatan Kerja.
- Siswa memahami pentingnya Keselamatan dan Kesehatan Kerja (K3).
- Siswa mampu menerapkan keselamatan dan kesehatan kerja (K3).
- Siswa mampu memberikan pertolongan darurat bila terjadi kecelakaan di tempat kerja (workshop) atau sekolah.



b. Uraian Materi

Dalam sebuah organisasi/perusahaan faktor sumber daya manusia memegang peranan yang sangat penting. Sumber daya yang produktif sangat diperlukan untuk menunjang ketercapaian tujuan yang telah ditetapkan. Produktif tidaknya tenaga kerja dalam pekerjaannya, selain ditentukan oleh ketrampilan dan motivasi yang dimilikinya, juga sangat dipengaruhi oleh faktor-faktor yang bertalian dengan pekerjaan dalam bentuk keselamatan dan kesehatan kerja. Keselamatan dan Kesehatan Kerja (K3) merupakan sesuatu yang mutlak dilakukan di dalam suatu proses produksi barang dan jasa. Masalah keselamatan dan kesehatan kerja ternyata bukan masalah kecil, akibat yang ditimbulkannya telah mengakibatkan kerugian yang cukup besar. Kecelakaan kerja, misalnya kebakaran akan merugikan bagi pengusaha, tenaga kerja, pemerintah dan masyarakat, antara lain: korban jiwa manusia, hilang atau berkurangnya kesempatan kerja, tenaga terampil, modal yang tertanam dan lain-lain. Oleh karena itu dalam setiap kesempatan kerja, masalah keselamatan dan kesehatan kerja termasuk penanggulangannya perlu mendapat perhatian sepenuhnya.

Undang-undang No. 1 tahun 1970 tentang keselamatan kerja merupakan sarana utama pencegahan kecelakaan, cacat dan kematian akibat kecelakaan kerja atau

penyakit akibat kerja. Setelah dilaksanakan selama 13 tahun, sejak tahun 1984 pemerintah menggerakkan kampanye nasional Keselamatan dan Kesehatan Kerja atau K3, melalui Keputusan Menteri Tenaga Kerja No. KEP.13/MEN/84 tentang Pola Kampanye Nasional Keselamatan dan Kesehatan Kerja. Tujuan program kampanye nasional di bidang K3 ialah menanamkan dan meningkatkan pengertian dan kesadaran masyarakat pengusaha, tenaga kerja, aparatur pemerintah dan masyarakat luas mengenai hakekat dan makna K3 untuk dilaksanakan. Hal ini menunjukkan timbulnya kesadaran yang sangat tinggi akan pentingnya keselamatan dan kesehatan kerja. Untuk lebih meningkatkan pengembangan Keselamatan dan Kesehatan Kerja, melalui Konvensi Nasional Keselamatan dan Kesehatan Kerja tahun 1989 mengharapkan *menjadikan Keselamatan dan Kesehatan Kerja sebagai bagian dari hidup dan kehidupan kita*, sehingga tahap demi tahap K3 akan meningkatkan kualitas tenaga kerja dan membudaya dalam kehidupan kita. Pengalaman membuktikan bahwa pelaksanaan K3 yang baik oleh suatu organisasi/perusahaan menjadi pendukung yang sangat penting dan bermanfaat dalam menerapkan suatu teknologi. Kesadaran yang tinggi akan pentingnya Keselamatan dan Kesehatan Kerja akan mampu meningkatkan produktivitas kerja karyawan, produktivitas perusahaan dan kualitas manusia Indonesia.

1) Pengertian dan Norma Keselamatan dan Kesehatan Kerja (K3)

Keselamatan dan Kesehatan Kerja (K3) adalah upaya perlindungan yang ditujukan agar tenaga kerja dan orang lain yang berada di tempat kerja/perusahaan selalu dalam keadaan selamat dan sehat, serta agar setiap sumber produksi digunakan secara aman dan efisien.

Norma (standar) yang menjadi pegangan pokok adalah:

- ❖ **Norma keselamatan** kerja meliputi: keselamatan kerja yang bertalian dengan mesin, pesawat, alat kerja, bahan dan proses pengolahannya, keadaan tempat kerja dan lingkungannya serta cara-cara melakukan pekerjaan.
- ❖ **Norma kesehatan** kerja dan *hygiene* perusahaan meliputi: pemeliharaan dan mempertinggi derajat kesehatan tenaga kerja, dilakukan dengan mengatur pemberian pengobatan, perawatan tenaga kerja yang sakit, mengatur persediaan tempat, cara dan syarat kerja yang memenuhi syarat *hygiene* perusahaan dan kesehatan kerja untuk mencegah penyakit, baik sebagai akibat pekerjaan maupun penyakit umum serta menetapkan syarat kesehatan bagi perumahan untuk tenaga kerja.
- ❖ **Norma kerja** meliputi: perlindungan terhadap tenaga kerja yang bertalian dengan waktu kerja, sistim pengupahan, istirahat, cuti, kerja wanita, anak dan orang muda, tempat kerja, perumahan, kebersihan, kesusilaan, ibadah dan kepercayaan masing-masing yang diakui pemerintah, kewajiban sosial/kemasyarakatan dan sebagainya guna memelihara kegairahan dan moril kerja yang menjamin daya guna kerja yang tinggi serta menjaga perlakuan yang sesuai dengan martabat manusia dan moral agama.

- ❖ **Tenaga kerja** yang mendapat kecelakaan dan/atau menderita penyakit akibat pekerjaan berhak atas ganti kerugian, perawatan dan rehabilitasi. Dan apabila seorang tenaga kerja meninggal dunia akibat kecelakaan dan/penyakit akibat pekerjaan, ahli warisnya berhak menerima ganti kerugian.

2) Dasar Hukum

Ada 4 dasar hukum yang menjadi acuan Keselamatan dan Kesehatan Kerja (K3), yaitu:

Pertama, Undang-undang No.1 Tahun 1970, tentang Keselamatan Kerja, di dalamnya tercakup Ruang Lingkup Pelaksanaan, Syarat Keselamatan Kerja, Pengawasan, Pembinaan, Panitia Pembina K-3, tentang Kecelakaan, Kewajiban dan Hak Tenaga Kerja, Kewajiban Memasuki Tempat Kerja, Kewajiban Pengurus dan Ketentuan Penutup (Ancaman Pidana).

Kedua, UU No. 21 tahun 2003 tentang Pengesahan ILO Convention No. 81 Concerning Labour Inspection in Industry and Commerce.

Ketiga, UU No. 13 tahun 2003 tentang Ketenagakerjaan, khususnya paragraf 5 tentang Keselamatan dan pasal 86 dan 87. Pasal 86 ayat 1 berbunyi :”Setiap Pekerja/Buruh mempunyai Hak untuk memperoleh perlindungan atas (a) Keselamatan dan Kesehatan Kerja.” Dan pasal 86 ayat 2 :” Untuk melindungi keselamatan Pekerja/Buruh guna mewujudkan produktifitas kerja yang optimal diselenggarakan upaya Keselamatan dan Kesehatan Kerja.” Sedangkan pasal 87 berbunyi :” Setiap Perusahaan wajib menerapkan Sistem Manajemen Keselamatan dan Kesehatan Kerja yang terintegrasi dengan Sistem Manajemen Perusahaan.”

Keempat, Peraturan Menteri Tenaga Kera RI No. Per-05/MEN/1996 tentang Sistem Manajemen K3. Dalam Permenakertrans yang terdiri dari 10 bab dan 12 pasal ini, berfungsi sebagai Pedoman penerapan sistem manajemen K-3 (SMK3).

3) Ruang Lingkup Keselamatan dan Kesehatan Kerja

- a) **Tenaga Kerja/Pekerja/Siswa**
 Tenaga Kerja/Pekerja/Siswa di perusahaan/organisasi atau sekolah harus memperhatikan keselamatan dan kesehatan kerja. Keselamatan/keamanan kerja dapat dicapai melalui:
- (1) Mempelajari dan melaksanakan instruksi/tata cara kerja dengan benar.
 - (2) Melatih diri dan meningkatkan minat dan kemampuan bekerja.
 - (3) Pemakaian alat pelindung diri yang dianjurkan/diperintahkan.



Gambar 1.1 Pemakaian alat pelindung diri
Sumber : www.artikelk3.com



Gambar 1.2 Pemakaian masker hidung dan tutup kepala di bagian *sewing*

b) Pekerjaan

Usaha mencegah/memperkecil kecelakaan, dapat dilakukan dengan cara:

- (1) Menerapkan peraturan lamanya kerja/sekolah sesuai perundang-undangan yang berlaku.
- (2) Mengadakan pengaturan tata cara kerja yang baik, yaitu dengan pengaturan jadwal kerja (jam kerja dan istirahat yang sesuai).
- (3) Menerapkan rolling kerja (shif/jam kerja), untuk menghindari kejenuhan/kebosanan yang mengakibatkan kecelakaan.
- (4) Pekerjaan yang membutuhkan ketelitian dalam penyelesaiannya membutuhkan jam kerja yang lebih pendek dan membutuhkan istirahat yang cukup.

c) Tempat bekerja

Kenyamanan tempat bekerja di industri, perusahaan atau organisasi maupun sekola harus diperhatikan. kebersihan, kerapian ruang kerja, hubungan antarpersonal mempengaruhi kenyamanan di tempat kerja. Kenyamanan di tempat kerja dapat dicapai melalui:

- (1) Desain arsitektur/seleksi material/bahan bangunan dengan memperhatikan K3, misalnya, tidak menggunakan asbes, pemilihan warna bangunan/ruang yang sesuai, dan lain-lain(dll).
- (2) Pengaturan tata letak jaringan instalasi listrik sesuai K3.
- (3) Penyediaan alat pemadam kebakaran, tangga, pintu darurat, peta/petunjuk untuk keadaan darurat, dan sebagainya.
- (4) Penyediaan/pengaturan pencahayaan/penerangan, ventilasi/sirkulasi udara/suhu, penggunaan tirai, dan sebagainya.
- (5) Kontrol terhadap kebisingan/penggunaan dinding kedap suara
- (6) Dan lain-lain.

4) Tujuan Keselamatan dan Kesehatan Kerja (K3)



Gambar 1.3 Utamakan Keselamatan Kerja
Sumber : edymulyadi.blogspot.com

Banyak perusahaan di bidang barang yang jasa yang telah menerapkan Keselamatan dan Kesehatan Kerja, tetapi tidak sedikit pula yang belum melakukan perlindungan secara optimal.

Tujuan Keselamatan dan Kesehatan Kerja adalah:

- a) Melindungi pekerja/praktikan dari kemungkinan-kemungkinan buruk yang mungkin terjadi akibat kecerobohan pekerja.
- b) Memelihara kesehatan pekerja/praktikan untuk memperoleh hasil pekerjaan yang optimal.
- c) Mengurangi angka sakit atau angka kematian diantara pekerja.
- d) Mencegah timbulnya penyakit menular atau penyakit-penyakit lain yang diakibatkan oleh sesama pekerja.
- e) Membina dan meningkatkan kesehatan fisik maupun mental.
- f) Menjamin keselamatan setiap orang yang berada di tempat kerja.
- g) Mencegah dan mengurangi kerugian/kerusakan yang diderita semua pihak karena terjadinya kecelakaan/kebakaran.

- h) Pemberian Pertolongan Pertama Pada Kecelakaan (PPPK) sebagai langkah pemberian pertolongan awal dalam penanggulangan kecelakaan yang terjadi di laboratorium/bengkel kerja.



Dengan K3 diharapkan penanganan dampak, dalam bentuk pencemaran dan kerusakan lingkungan maupun dampak terhadap keselamatan tenaga kerja dan masyarakat luas dapat dipadukan mulai tahap perencanaan, pelaksanaan sampai pengawasan. Oleh sebab itu kesadaran dari pengusaha dan tenaga kerja dalam K3 dapat mencegah dan mengurangi terjadinya kecelakaan termasuk kebakaran, peledakan, penyakit akibat kerja dan pencemaran lingkungan. Sehingga dapat disimpulkan bahwa tujuan dari pelaksanaan Keselamatan dan Kesehatan Kerja adalah untuk menghasilkan efisiensi dan produktivitas kerja.

5) Prinsip-prinsip/Langkah-langkah Keselamatan dan Kesehatan Kerja

Untuk mencapai tujuan keselamatan dan kesehatan kerja untuk bekerja di laboratoriu/bengkel kerja, maka diperlukan beberapa hal yang harus diperhatikan yang merupakan prinsip-prinsip keselamatan dan kesehatan kerja adalah:

- (a) Setiap pekerja/praktikan berhak mendapat jaminan keselamatan dan kesehatan kerja. Oleh karena itu sebagai konsekuensinya prinsip ini maka tempat kerja/laboratorium/bengkel kerja wajib menyediakan alat-alat atau fasilitas yang dapat menjamin keselamatan dan kesehatan kerja, misalnya:

- (1) Tersedianya alat pemadam kebakaran.



Gambar 1.4 Alat pemadam kebakaran
Sumber: www.safety-managementuk.com

- (2) Tersedianya Kotak PPPK (P3K) lengkap beserta isinya.



Gambar 1.5 Kotak dan perlengkapan PPPK (P3K)
Sumber: www.myguarder.com

- (3) Ada petugas yang melayani kesehatan kerja.
- (4) Alat-alat praktek dalam keadaan aman/mudah digunakan dan tidak menimbulkan bahaya.
- (b) Setiap pekerja/praktikan wajib mengenakan pakaian kerja dan alat-alat pelindung diri pada waktu bekerja/melakukan praktikum, seperti, baju kerja/celemek, kacamata, sarung tangan dan sebagainya.
- (c) Setiap pekerja/praktikan harus menerapkan **prinsip-prinsip umum** yang menjamin keselamatan dan kesehatan kerja secara umum, antara lain:
- ❖ Bekerja sesuai prosedur/langkah kerja tertentu.
 - ❖ Menggunakan alat yang tepat sesuai dengan fungsinya.
 - ❖ Melakukan perawatan terhadap kebersihan dan keindahan tempat kerja.

- ❖ Setiap pekerja/praktikan harus memahami situasi laboratorium/bengkel kerja dalam kaitannya tindakan menyelamatkan jika terjadi kecelakaan.

Sedangkan **prinsip-prinsip khusus** keamanan dan keselamatan kerja dalam laboratorium/bengkel kerja antara lain:

- ❖ Penyediaan berbagai alat atau bahan yang ditempatkan di tempat yang mudah dicapai, misalnya: ember berisi pasir, alat pemadam kebakaran, selimut dari bahan yang tahan api, kotak P3K dan sejumlah pelindung lainnya.
- ❖ Tidak mengunci pintu pada saat laboratorium/bengkel kerja digunakan atau sebaliknya.
- ❖ Tidak memperkenalkan pekerja/praktikan masuk laboratorium/bengkel kerja pada saat guru/instruktur tidak ada.
- ❖ Menyimpan bahan yang beracun/berbahaya/mudah terbakar di tempat khusus.
- ❖ Mengadakan latihan pemadaman kebakaran secara periodik.



Gambar 1.6 Latihan Pemadaman Kebakaran
Sumber: safarbersaudara.itrademarket.com

- ❖ Melengkapi dengan saklar pusat untuk arus listrik.
- ❖ Melakukan cekung/pembersihan peralatan di laboratorium/bengkel kerja secara rutin.

6) Prosedur bekerja dengan aman

Bekerja mempunyai makna banyak, luas dan dalam di dalam kehidupan. Makna bekerja ditinjau dari:

- ✓ Segi perorangan adalah “gerak” dan pada badan dan pikiran setiap orang guna memelihara kelangsungan hidup badaniah maupun rohaniah.
- ✓ Segi kemasyarakatan adalah melakukan pekerjaan untuk menghasilkan barang atau jasa guna memuaskan kebutuhan masyarakat.
- ✓ Segi spiritual adalah merupakan hak dan kewajiban manusia dalam memuliakan dan mengabdikan kepada Tuhan Yang Maha Esa.

7) Syarat-syarat Keselamatan Kerja

UU No. 1 Tahun 1970 tentang keselamatan kerja mengatur keselamatan kerja dalam segala tempat kerja baik di darat, di permukaan air, di dalam air maupun di udara yang berada di wilayah kekuasaan hukum Republik Indonesia. Syarat-syarat tentang keselamatan kerja tersebut antara lain untuk:

- (a) Mencegah dan mengurangi kecelakaan.
- (b) Memberi pertolongan pada kecelakaan.
- (c) Memberi kesempatan atau jalan menyelamatkan diri pada waktu kebakaran atau jadian-kejadian lain yang berbahaya.
- (d) Memberi alat-alat perlindungan diri pada para pekerja.
Mencegah dan mengendalikan timbulnya penyakit akibat kerja, baik fisik maupun psikis peracunan, infeksi dan penularan.
- (e) Memelihara kebersihan, kesehatan dan ketertiban.
- (f) Memperoleh keserasian antara tenaga kerja alat kerja lingkungan cara dan proses kerjanya.
- (g) Menyesuaikan dan menyempurnakan pada pekerja yang bahaya kecelakaannya menjadi bertambah tinggi dan lain-lain.

8) Hambatan pelaksanaan K3

Hambatan atau masalah yang sering dijumpai dalam pelaksanaan K3 di lapangan adalah:

- ✓ Tingkat pengetahuan, pemahaman, perilaku, kesadaran, sikap dan tindakan masyarakat pengusaha, tenaga kerja, aparat pemerintah dan masyarakat pada umumnya dalam upaya penanggulangan masalah keselamatan dan kesehatan kerja masih sangat rendah dan belum menempatkannya sebagai suatu kebutuhan yang pokok bagi peningkatan kesejahteraan secara menyeluruh.
- ✓ Perkembangan ilmu, teknik dan penerapan teknologi disertai dengan pesatnya perkembangan pembangunan di bidang industri, perhubungan, pertambangan, pertanian dan lain-lain belum dapat diimbangi dengan tingkat pengetahuan dan ketrampilan tenaga kerja.
- ✓ Peningkatan jumlah kecelakaan tenaga kerja, kebakaran, pencemaran lingkungan industri, penyakit akibat kerja dan lain sebagainya tidak seimbang dan selaras dengan upaya pencegahan secara dini, sehingga menimbulkan akibat-akibat korban jiwa manusia, kerugian material yang tak ternilai harganya dan dapat menghambat kelestarian pembangunan pada umumnya.
- ✓ Belum memadainya jumlah dan mutu tenaga pengawas, sangat kurang tenaga ahli K3, masih lemahnya penindakan hukum "(law enforcement)" serta belum memadainya peraturan/petunjuk pelaksanaan dalam bidang K3.
- ✓ Kurangnya jalinan koordinasi, integrasi dan sinkronisasi antara berbagai instansi, penjabaran strategi dan pelaksanaan program nasional di bidang K3 secara lintas sektoral dan regional. Dan belum memadainya dukungan dana, daya dan sarana, serta lemahnya jalur-jalur komunikasi, informasi dan edukasi di bidang K3.

- ✓ Dalam bidang komunikasi informasi dan edukasi, khususnya penerangan dan penyuluhan, permasalahan pokoknya ialah bagaimana kita mampu menggerakkannya, mendorong/memotifasikan dan menggugah masyarakat untuk mengerti, memahami, menyadari, menghayati, menciptakan dan benar-benar melaksanakan ketentuan-ketentuan atau norma-norma perkehidupan sehari-hari.

9) Kebijakan dalam Prosedur Keselamatan dan Kesehatan Kerja (K3)

- ✓ Pakaian pengamanan perseorangan dan peralatan yang dipakai sesuai dengan prosedur kerja.
- ✓ Praktek penanganan bahan yang aman diikuti dengan benar sesuai dengan prosedur kerja.
- ✓ Tempat kerja diatur sesuai dengan persyaratan keselamatan dan kesehatan kerja termasuk *ergonomic*.
- ✓ Diikuti penandaan gang di tempat kerja.
- ✓ Bila tidak dipakai peralatan disimpan sesuai prosedur kerja.
- ✓ Ruang kerja dijaga kebersihannya dan dibebaskan dari setiap hambatan pada setiap saat, sesuai dengan prosedur kerja.
- ✓ Lantai dan tempat kerja dibebaskan dari sisa-sisa benang, bahan, debu dan sampah sesuai dengan prosedur kerja.
- ✓ Peralatan dibersihkan sesuai dengan prosedur kerja dan perintah perusahaan.

10) Penerapan Keselamatan dan Kesehatan Kerja di Praktek Menjahit

Kecelakaan kerja dapat terjadi karena kelalaian sendiri, ini terjadi karena bekerja dengan terburu-buru, kurang memahami kecelakaan yang dapat ditimbulkan dari pekerjaan yang dilakukannya, kerusakan alat ataupun hal lain. Dalam pekerjaan/praktek menjahit beberapa kemungkinan kecelakaan yang dapat terjadi dan upaya pencegahannya antara lain:

Kecelakaan dan Pencegahan di Ruang Jahit

No	Jenis Kecelakaan	Pencegahan
1.	Tertusuk Jarum tangan.	➤ Konsentrasi saat menjahit ➤ Pakailah bidal/tudung jari/pelindung jari.
2.	Tertusuk jarum mesin jahit.	➤ Konsentrasi saat menjahit. ➤ Tidak meletakkan kaki saat memasang/melepas jarum mesin. ➤ Matikan mesin saat memasang/melepas jarum.

<p>3. Terkena gunting.</p>	<ul style="list-style-type: none"> ➤ Tidak meletakkan gunting di atas meja mesin atau dipangkuan saat menjahit. ➤ Letakkan gunting di laci mesin, atau kantong alat yang tersedia di mesin.
<p>4. Terpeleset.</p>	<ul style="list-style-type: none"> ➤ Tidak terburu-buru saat berjalan. ➤ Hindarkan air, minyak, atau benda yang dapat mengakibatkan terjadinya kecelakaan. ➤ Usahakan lantai tempat bekerja dalam keadaan kering.
<p>5. Tersandung.</p>	<ul style="list-style-type: none"> ➤ Tidak terburu-buru saat berjalan. ➤ Tidak meletakkan benda yang menghalangi jalan. ➤ Hindari pemasangan kabel yang mengganggu jalan.
<p>6. Terkena strum listrik.</p>	<ul style="list-style-type: none"> ➤ Menggunakan alas kaki saat menjahit. ➤ Menggunakan kabel sesuai kebutuhan. ➤ Memastikan kabel yang digunakan dalam keadaan baik.

Keselamatan/keamanan dan kesehatan dalam bekerja, harus selalu diupayakan dalam setiap diri pekerja/praktikan, kewaspadaan terhadap bahaya kecelakaan dan gangguan kesehatan akibat pekerjaan harus selalu tertanam, sehingga pekerja/praktikan mengupayakan untuk melindungi diri dan waspada terhadap penyakit atau kecelakaan/bahaya yang ditimbulkan dari pekerjaannya. Bekerja efektif dan efisien menuntut para pekerja/praktikan harus membekali diri dengan sikap dan ketrampilan yang memadai sesuai tuntutan pekerjaannya.



Gambar 1.7 Logo K3

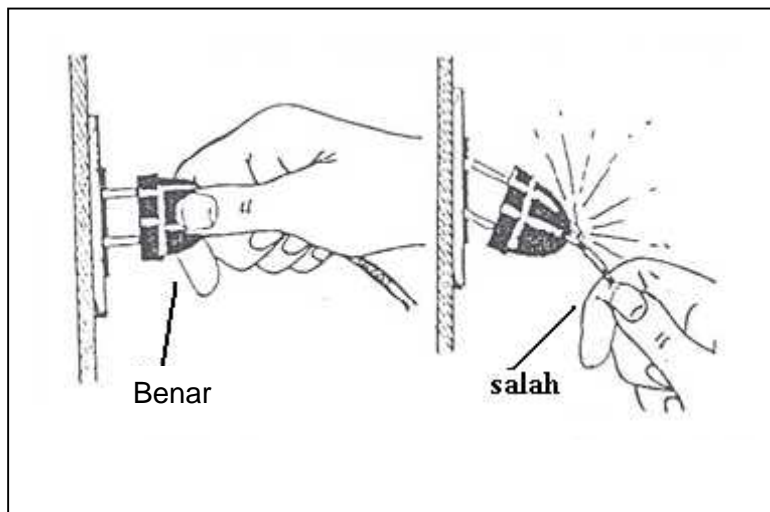


Gambar 1.8 Ilustrasi aspek-aspek K3 di ruang praktek busana

Di perusahaan garmen digunakan berbagai alat atau mesin berkecepatan/ bertegangan tinggi, alat pemotong/gunting pola, berbagai mesin jahit, alat pengepres, setrika uap, alat yang digunakan untuk packing dan lainnya. Hal ini menuntut perusahaan memberikan seoptimal mungkin bekal sikap, ketrampilan yang harus tertanam saat bekerja. agar seminimal mungkin mendapat kendala atau terjadi kecelakaan yang mempengaruhi produktifitas kerja.

Penerapan Keselamatan dan Kesehatan Kerja (K3) dalam menjahit antara lain:

- a) Sikap tenang dan serius, tidak terburu-buru dalam bekerja.
- b) Menjaga lingkungan kerja selalu bersih dan rapi.
- c) Tempat kerja tidak licin, baik oleh air/minyak.
- d) Ruang cukup cahaya dan ventilasi.
- e) Memakai pakaian kerja/celemek sebelum menjahit.
- f) Memakai alas kaki saat menjahit.
- g) Mengikat rambut yang panjang dan tidak dibiarkan terurai yang dapat mengganggu bekerja.
- h) Pemakaian masker hidung, peredam suara atau alat pelindung lain yang sesuai.
- i) Saat bekerja tangan selalu bersih.
- j) Posisikan duduk tegak saat menjahit.
- k) Memastikan aliran listrik/kabel disekitar kita aman.
- l) Tidak menyentuh/memegang kabel yang dialiri listrik dengan tangan basah atau tanpa alas kaki. Memasang dan melepas *stecker* dari stop kontak dengan memegang steckernya, jangan kabelnya.



Gambar 1.9 Cara memegang *stecker*

- m) Tidak meletakkan peralatan menjahit di atas meja mesin saat mesin dijalankan.
- n) Tidak meletakkan makanan dan minuman dan benda lain yang dapat mengganggu/mengotori meja mesin.
- o) Menggunakan bantalan jarum saat bekerja, dan tidak menyimpan/menggigit jarum di mulut, karena kemungkinan jarum akan tertelan ke dalam mulut.
- p) Memotong benang dengan gunting, tidak memakai gigi.
- q) Menyimpan dan mengembalikan alat dan bahan untuk menjahit, ke tempatnya dalam keadaan bersih dan ditata rapi.
- r) Membersihkan dan merapikan tempat kerja selesai bekerja
- s) Dan lain-lain.

11) Pertolongan Pertama Pada Kecelakaan (PPPK)



Gambar 1.10 PPPK (P3K)

Sumber :[http://jurnalk3.com/wp-content/uploads/2012/10/Pertolongan Pertama Kecelakaan dan Kesehatan Pekerja.jpg](http://jurnalk3.com/wp-content/uploads/2012/10/Pertolongan-Pertama-Kecelakaan-dan-Kesehatan-Pekerja.jpg)

Pertolongan Pertama Pada Kecelakaan adalah bantuan atau tindakan awal yang diberikan kepada korban cedera maupun penyakit mendadak sebelum datangnya bantuan ambulan, dokter atau petugas terkait lain jadi tidak merupakan suatu tindakan yang menjadi akhir penanganan terhadap korban maupun pasien yang mengalami gangguan fisik yang mendadak dan gawat. Namun pada kasus tertentu tindakan pertolongan pertama dapat mengakhiri dengan baik keluhan akibat suatu cedera atau gangguan yang mendadak dan gawat.

Tujuan PPPK (P3K):

Secara umum tujuan pertolongan pertama adalah mencegah terjadinya kematian korban dan pencegahan proses lanjut kelainan organ tubuh. Tujuan pertolongan pertama dapat dirinci sebagai berikut:

- (a) Mempertahankan penderita agar tetap hidup.
- (b) Membuat keadaan korban/penderita tetap stabil.
- (c) Mengurangi rasa nyeri, ketidaknyamanan dan rasa cemas korban.
- (d) Meminimalisasi derajat kecacatan.
- (e) Memantau proses penyembuhan.

Contoh pertolongan pertama pada kecelakaan kerja akibat tersengat listrik:

- (a) Matikan sumber aliran listrik ke alat yang rusak atau bila tidak mungkin hindarkan korban dari aliran listrik, dengan cara menyentuh pada punggung telapak tangan, kalau anda merasakan kejutan kecil, ini menunjukkan masih ada arus listrik, doronglah atau tarik kuat atau jauhkan korban dari tempat semula.
- (b) Pindahkan korban hanya bila dia dalam bahaya dari kebakaran, listrik, benda jatuh atau sumber bahaya lain. Bila korban harus dipindahkan mintalah bantuan orang lain untuk memindahkannya.
- (c) Posisikan agar korban tetap dalam keadaan lurus, cegahlah agar korban tidak membungkukkan leher atau punggungnya.
- (d) Topanglah anggota badan yang terluka.
- (e) Usahakan korban untuk diberi bantuan penyandaran, bila sesaat korban berhenti bernafas, bila dia pingsan, berdarah, muntahan, gigi lepas atau gigi palsu patahbada kemungkinan tertelan dan menyumbat jalannya pernafasan, atau kalau korban terlentang, lidah kebelakang dan menghalangi jalannya nafas. Pembengkokan leher akut ke depan pada korban yang pingsan mungkin pula menghalangi jalan pernafasan.
- (f) Segera minta tolong dokter, bila perlu.

12) Contoh-contoh tema, pamflet/poster/slide, film K3

- (a) Utamakan Keselamatan dan Kesehatan Kerja!
- (b) Keselamatan dan Kesehatan Kerja pendukung produktivits kerja.
- (c) Keselamatan anda hari esok ditentukan keselamatan anda hari ini.
- (d) Budayakan pemakaian alat-alat pelindung diri dalam tugas anda sehari-hari.
- (e) Jadilah pekerja teladan dengan mematuhi peraturan kesehatan kerja, dan seterusnya.



Gambar 1.11 Poster K3

c. Rangkuman

Kesehatan dan Keselamatan Kerja (K3) adalah bidang yang terkait dengan kesehatan, keselamatan/keamanan dan kesejahteraan manusia yang bekerja disebuah institusi maupun lokasi proyek. Tujuan K3 adalah untuk memelihara kesehatan dan keselamatan lingkungan kerja. K3 juga melindungi rekan kerja, keluarga pekerja, konsumen dan orang lain yang juga mungkin terpengaruh kondisi lingkungan kerja. Keselamatan dan Kesehatan Kerja sangat penting bagi moral, legalitas dan financial. Semua organisasi yang memiliki kewajiban untuk memastikan bahwa pekerja dan orang lain yang terlibat tetapberada dalam kondisi aman sepanjang waktu. Praktek K3 meliputi pencegahan, pemberian sanksi dan kompenasi, juga penyembuhan luka dan perawatan untuk pekerja an menyediakan perawatan kesehatan dan cuti sakit. K3 terkait dengan ilmu kesehatan kerja, teknik keselamatan, teknik industry, kimia, fisika kesehatan, psikologi organisasi dan industri ergonomika,dan psikologi Usaha Keselamatan dan Kesehatan Kerja (K3) sangat berkaitan dengan sikap dan tingkah laku manusia. Mulai lingkungan keluarga, sekolah dan masyarakat/dunia kerja saling mempengaruhi. Karena itu di lingkungan rumah tangga dan sekolah masalah keselamatan perlu mendapat perhatian. Orang tua perlu membina keselamatan dalam keluarga, seperti keselamatan terhadap peralatan dan perlengkapan rumah tangga, perlistrikan di dalam rumah, alat-alat bermain, pencegahan kebakaran di rumah tangga, menghindarkan kecelakaan dalam olah raga dan rekreasi, serta keselamatan berlalu lintas. Di sekolah perlu ditanamkan disiplin K3 antara lain melalui permainan, memberikan teladan/ccontoh yang baik, menanamkan sikap yang positif seperti berhati-hati dan tidak ceroboh dalam kegiatan, menaati peraturan lalu lintas, mencegah bahaya kebakaran dan lain-lain.



d. Tugas

Diskusikan dengan teman-temanmu !

Jenis-jenis kecelakaan dan langkah-langkah penanggulangan keselamatan dalam menjahit:

No.	Jenis Kecelakaan	Penanggulangan/PPPK
1.	Tangan tertusuk jarum.	
2.	Luka terkena gunting.	

No.	Jenis Kecelakaan	Penanggulangan/PPPK
3.	Luka bakar dan air panas.	
4.	Terkena setrika.	
5.	Kejutatan (Shock).	
6.	Lecet/luka kecil dan memar.	



e. Tes Formatif

Uji Kompetensi dengan Percaya Diri.

1. Jelaskan apa yang dimaksud K3?
2. Apa tujuan menerapkan K3 dalam menjahit?
3. Agar tidak terpeleset saat bekerja apa yang harus kita upayakan?
4. Bagaimana cara menerapkan K3 dalam menjahit?
5. Jelaskan tujuan Pertolongan Pertama Pada Kecelakaan (P3K)?



f. Kunci Jawaban Tes Formatif

1. Yang dimaksud K3 adalah perlindungan yang ditujukan agar tenaga kerja dan orang lain yang berada di tempat kerja/perusahaan selalu dalam keadaan selamat dan sehat, serta agar setiap sumber produksi digunakan secara aman dan efisien.
2. Tujuan menerapkan K3 dalam menjahit adalah:
 - ✓ Memberi pertolongan pada kecelakaan.
 - ✓ Memberi kesempatan atau jalan menyelamatkan diri pada waktu kebakaran atau jadian-kejadian lain yang berbahaya.
 - ✓ Memberi alat-alat perlindungan diri pada para pekerja.
 - ✓ Mencegah dan mengendalikan timbulnya penyakit akibat kerja, baik fisik maupun psikis peracunan, infeksi dan penularan.

- ✓ Memelihara kebersihan, kesehatan dan ketertiban.
 - ✓ Memperoleh keserasian antara tenaga kerja alat kerja lingkungan cara dan proses kerjanya. Menyesuaikan dan menyempurnakan pada pekerja yang bahaya kecelakaannya menjadi bertambah tinggi dan lain-lain.
3. Agar tidak terpeleset saat bekerja, yang harus kita upayakan adalah:
- ✓ Tidak terburu-buru saat berjalan.
 - ✓ Hindarkan air, minyak, atau benda yang dapat mengakibatkan terjadinya kecelakaan.
 - ✓ Usahakan lantai tempat bekerja dalam keadaan kering.
4. Cara menerapkan K3 dalam menjahit adalah:
- ✓ Sikap tenang dan serius, tidak terburu-buru dalam bekerja.
 - ✓ Menjaga lingkungan kerja selalu bersih dan rapi.
 - ✓ Tempat kerja tidak licin, baik oleh air/minyak.
 - ✓ Ruang cukup cahaya dan ventilasi.
 - ✓ Memakai pakaian kerja/celemek sebelum menjahit.
 - ✓ Memakai alas kaki saat menjahit.
 - ✓ Mengikat rambut yang panjang dan tidak dibiarkan terurai yang dapat mengganggu bekerja.
 - ✓ Pemakaian masker hidung, kaca mata atau alat pelindung lain yang sesuai.
 - ✓ Saat bekerja tangan selalu bersih.
 - ✓ Posisikan duduk tegak saat menjahit.
 - ✓ Memastikan aliran listrik/kabel disekitar kita aman.
 - ✓ Dan lain-lain.
5. Tujuan pertolongan pertama dapat dirinci sebagai berikut:
- ✓ Mempertahankan penderita agar tetap hidup.
 - ✓ Membuat keadaan korban/perderita tetap stabil.
 - ✓ Mengurangi rasa nyeri, ketidaknyamanan dan rasa cemas korban.
 - ✓ Meminimalisasi derajat kecacatan.
 - ✓ Memantau proses penyembuhan.



g. Lembar Kerja

Buatlah Portofolio individu dan kelompok!

- 1) Portofolio individu:
 - a) Buatlah slogan, tema, pamflet/poster/slide tentang K3!
 - b) Sebutkan 3 bidang pekerjaan dan jelaskan macam-macam alat pelindung diri yang sesuai bidang pekerjaannya!
- 2) Portofolio kelompok:

Lakukanlah studi pustaka,

 - a) Prosedur Keselamatan dan Kesehatan Kerja (K3).
 - b) Undang-undang Ketenagakerjaan.

Kegiatan Belajar 2 Pengelolaan Limbah



a. Tujuan Kegiatan Pembelajaran

- Siswa dapat mendeskripsikan pengertian limbah.
- Siswa mampu mengidentifikasi jenis-jenis limbah.
- Siswa mampu mengidentifikasi sumber-sumber limbah.
- Siswa mampu menjelaskan cara menangani limbah.
- Siswa mampu mengolah limbah perca kain.



b. Uraian Materi

1. Pengertian Limbah

Limbah merupakan suatu barang (benda) sisa dari sebuah kegiatan produksi yang tidak bermanfaat/bernilai ekonomi lagi. Limbah sendiri dari tempat asalnya bisa beraneka ragam, ada yang limbah dari rumah tangga, limbah dari pabrik-pabrik besar dan ada juga limbah dari suatu Kegiatan tertentu. Di mana masyarakat bermukim, di sanalah berbagai jenis limbah akan dihasilkan. Ada sampah, ada air kakus (*black water*), dan ada air buangan dari berbagai aktivitas domestik lainnya (*grey water*). Dalam dunia masyarakat yang semakin maju dan modern, peningkatan akan jumlah limbah semakin meningkat. Logika yang mudah seperti ini; dahulunya manusia hanya menggunakan jeruk nipis untuk mencuci piring, namun sekarang manusia sudah menggunakan sabun untuk mencuci piring sehingga peningkatan akan limbah tak bisa dielakkan lagi. Limbah adalah bahan buangan tidak terpakai yang berdampak negatif terhadap masyarakat jika tidak dikelola dengan baik. Limbah adalah sisa produksi, baik dari alam maupun hasil dari kegiatan manusia.

Beberapa pengertian tentang limbah:

- 1) Berdasarkan kepurusan Menperindag RI No. 231/MPP/Kep/7/1997 Pasal I tentang prosedur impor limbah, menyatakan bahwa Limbah adalah bahan/barang sisa atau bekas dari suatu kegiatan atau proses produksi yang fungsinya sudah berubah dari aslinya.
- 2) Berdasarkan Peraturan Pemerintah No. 18/1999 Jo.PP 85/1999 Limbah didefinisikan sebagai sisa atau buangan dari suatu usaha dan/atau kegiatan manusia.

2. Jenis-jenis limbah

a) Berdasarkan bentuknya limbah dibagi dalam:

- Limbah padat, disebut limbah padat karena memang fisiknya berupa padat.
- Limbah cair, karena fisiknya berbentuk cair.



Gambar 2.1 Pencemaran sungai

Sumber : <http://www.antaraneews.com/foto/41358>

Sumber : <http://www.antaraneews.com/foto/33086>

- Limbah gas
Limbah Gas, merupakan jenis limbah yang berbentuk gas, contoh limbah dalam bentuk Gas antara lain: Karbon Dioksida (CO_2), Karbon Monoksida (CO), SO_2 , HCL , NO_2 . dan lain-lain.



Gambar 2.2 Limbah gas

Sumber : [http://3.blogspot.com/--CUSkG2Y3X/limbah gas.jpg](http://3.blogspot.com/--CUSkG2Y3X/limbah%20gas.jpg)

b) Berdasarkan sumbernya

Pada pengelompokan limbah ini lebih difokuskan kepada dari mana limbah tersebut dihasilkan. Berdasarkan sumbernya limbah bisa berasal dari:

1) Limbah domestik (rumah tangga)

Limbah domestik adalah limbah yang berasal dari kegiatan pemukiman penduduk (rumah tangga) dan kegiatan usaha seperti pasar, restoran, dan gedung perkantoran.

- 2) **Limbah industri**
Limbah industri merupakan sisa atau buangan dari hasil proses industri.
- 3) **Limbah pertanian**
Limbah pertanian berasal dari daerah atau kegiatan pertanian maupun perkebunan.
- 4) **Limbah pertambangan**
Limbah pertambangan berasal dari kegiatan pertambangan. Jenis limbah yang dihasilkan terutama berupa material tambang, seperti logam dan batuan.
- 5) **Limbah pariwisata**
Kegiatan wisata menimbulkan limbah yang berasal dari sarana transportasi yang membuang limbahnya ke udara, dan adanya tumpahan minyak dan oli yang dibuang oleh kapal atau perahu motor di daerah wisata bahari.
- 6) **Limbah medis**
Limbah yang bersal dari dunia kesehatan atau limbah medis mirip dengan sampah domestik pada umumnya. Obat-obatan dan beberapa zat kimia adalah contoh limbah medis.



Gambar 2.3 Sumber penghasil limbah
Sumber : http://1.bp.blogspot.com/__CUS_kG2Y3A/limbah2

c) Berdasarkan senyawa

Berdasarkan senyawa limbah dibagi lagi menjadi dua jenis, yakni limbah organik dan limbah anorganik.

- **Limbah organik**, merupakan limbah yang bisa dengan mudah diuraikan (mudah membusuk), limbah organik mengandung unsur karbon. Contoh limbah organik dapat kalian temukan dalam kehidupan sehari-hari, contohnya kotoran manusia dan hewan.
- **Limbah anorganik**, adalah jenis limbah yang sangat sulit atau bahkan tidak bisa untuk di uraikan (tidak bisa membusuk), limbah anorganik tidak mengandung unsur karbon. Contoh limbah anorganik adalah plastik dan baja.

• **Limbah B3 (Bahan Berbahaya dan Beracun)**

Limbah B3 sendiri masih memiliki beberapa karakteristik lagi yakni; beracun, mudah meledak mudah terbakar, bersifat korosif, bersifat reaktif, dapat menyebabkan infeksi dan masih banyak lagi.

1) Pengertian

Limbah bahan berbahaya dan beracun adalah kelompok limbah yang secara langsung maupun tidak langsung dapat mencemarkan, membahayakan lingkungan, kesehatan dan kelangsungan hidup manusia dan makhluk hidup lainnya.

Definisi limbah B3 menurut BAPEDAL (1995):

Limbah B3 adalah setiap bahan sisa (limbah) suatu kegiatan proses produksi yang mengandung bahan berbahaya dan beracun (B3) karena sifat (toxicity, flammability, reactivity. dan corrosivity) serta konsentrasi atau jumlahnya tidak langsung dapat merusak, mencemarkan lingkungan, atau membahayakan kesehatan manusia.

2) Definisi limbah B3 menurut Peraturan Pemerintah RI NO. 18 Tahun 1999

B3 adalah semua bahan/senyawa baik padat, cair ataupun gas yang mempunyai potensi merusak terhadap kesehatan manusia serta lingkungan akibat sifat-sifat yang dimiliki senyawa tersebut.

Sifat limbah B3

Dalam UU No. 18 Tahun 2008 tentang pengelolaan sampah, dikenal sampah spesifik, yaitu sampah yang karena sifat, konsentrasi, dan atau volumenya memerlukan pengelolaan khusus. Limbah Bahan Berbahaya dan Beracun (B3) mengandung satu atau lebih senyawa berikut ini:

- Mudah meledak (*explosive*).
- Pengoksidasi (*oxidizing*).
- Beracun (*moderately toxic*).
- Berbahaya (*harmful*).
- Korosif (*corrosive*).
- Bersifat mengiritasi (*irritant*), dan lain-lain(dll).

3. Sifat dan efek limbah B3

Bahan beracun dan berbahaya (B3) golongan logam berat antara lain:

No	Jenis Logam	Efek bagi lingkungan dan kesehatan
1	As	Sangat beracun.
2	Ba	Konsumsi dalam waktu lama menyebabkan gangguan otot dan jantung, dan merusak ginjal.
3	Cd	Menyebabkan karapuhan tulang dan nyeri dengan intensitas tinggi, serta beracun.

No	Jenis Logam	Efek bagi lingkungan dan kesehatan
4	Co	Konsentrasi tinggi beracun.
5	Cr(VI)	Gangguan kulit, kerusakan liver dan karsinogenik.
6	Cu	Beracun bagi biota dan ikan. Konsentrasi tinggi menyebabkan iritasi.
7	Fe	Menurunkan estetika (air keruh dan bau amis, warna coklat pada baju).
8	Hg	Beracun dan merusak sistem syaraf.
9	Ni	Karsinogenik.
10	Pb	Kerusakan otak dan ginjal.
11	Se	Beracun jika dihirup.

Sifat dan efek limbah B3 golongan Non Logam antara lain :

No	Jenis zat	Efek bagi lingkungan dan kesehatan
1	NH ₃ (amoniak)	Gangguan pada paru-paru dan beracun.
2	H ₂ S(hydrogen sulfide)	Beracun.
3	Sianida (HCN)	Beracun.
4	Fenol, nitrofenol dan klorofenol	Gangguan pada paru-paru dan beracun.
5	Zat warna	Karsinogenik.
6	F ⁻	Dibutuhkan dengan konsentrasi rendah, tetapi Konsentrasi tinggi beracun.
7	NO ₃ ⁻ NO ₂ ⁻	Pertumbuhan ganggang tak terkendali. bereaksi dengan hemoglobin membentuk nitrosamin yang beracun. Ion nitrit tidak stabil yang mudah teroksidasi menjadi ion nitrat yang stabil.
8	Cl ₂	Iritasi kulit dan mata, hingga menyebabkan kebutaan.
9	Surfaktan	Stabil di lingkungan → Merusak lingkungan.
10	Cl ⁻	Membentuk organoklorin (toksik) dengan solven organik.
11	F ⁻	Dibutuhkan dengan konsentrasi rendah, tetapi Konsentrasi tinggi beracun.

Rincian selengkapnya mengenai sumber limbah dalam bentuk logam terinci sebagai berikut:

No	Jenis B3	Sumber
1	As	Pelapukan batuan sulfida dan emisi gas panas bumi Proses pertambangan, Industri insektisida arsenik, dan Pembakaran bahan bakar minyak dan gas.
2	Ba	Pelarutan mineral barit (BaSO ₄), Limbah industri cat dan kertas, dan proses pengeboran.

No	Jenis B3	Sumber
3	Cd	Pelepasan dari sel mikro organisme, Limbah industri cat, baterai, dan plastik, dan proses elektroplating.
4	Co	Air limbah industri cat dan tekstil, dan emisi pembakaran mineral.
5	Cr(VI)	Air limbah elektroplating, penyamakan kulit, industri tekstil dan pembuatan cat.
6	Cu	Pelarutan mineral kalkopirit (CuFeS) dan atau malasit (Cu(OH) ₂ CuCO ₃), Air limbah proses elektroplating, industri pembuatan soda kostik, cat, dan pestisida, dan kegiatan pertambangan.
7	Fe	Pelarutan kulit bumi dan bijih besi.
8	Hg	Emisi gas panas bumiLimbah industri pembuatan termometer, lampu, baterai, pembasmi serang, dan soda kostik, dan ekstraksi emas dan perak.
9	Ni	Pelarutan kulit bumi, Air limbah proses elektroplating, dan pembuatan baterai kering.
10	Pb	Pelarutan batuan galena (PbS), Industri pembuatan cat dan soda kostik, dan kegiatan pertambangan, serta emisi kendaraan bermotor.
11	Se	Industri pembuatan komponen listrik.
12	Zn	Pelepasan dari sel biota, air limbah proses elektroplating, industri pembuatan cat, baterai, dan soda kaustik.

Sedang sumber limbah non logam antara lain:

No	Jenis B3	Sumber
1	NH ₃	Urin dan tinja, hasil oksidasi mikrobiologis zat-zat protein, dan air limbah industri (penyamakan kulit, pupuk, dsb).
2	H ₂ S	Limbah penduduk maupun industri (Penyamakan kulit, jamu, obat dsb).
3	F ⁻	Limbah pembuatan fluoro-polimer.
4	No ₃ ⁻	Industri bahan peledak, pupuk, cat, dan sebagainya.
5	Cl ₂	Disinfektan pada air minum dan kolam renang.
6	Sianida (HCN)	Industri tapioka, pengolahan emas.
7	Fenol, nitrofenol dan klorofenol	Industri obat-obatan, tekstil, virusida, lem, kayu lapis, dan limbah RS, serta eksplorasi minyak dan gas.
8	Zat warna	Industri tekstil, cat, dan plastik.
9	Surfaktan	Limbah domestik, industri detergen, dan kegiatan pengeboran minyak.
10	No ₂ ⁻	Instalasi buangan sisten drainase.

4. Cara-cara Penanganan Limbah

- a) Dibuatkan tempat pembuangan khusus
Untuk limbah yang berbentuk cair, bisa dibuatkan umr pembuangan khusus yang letaknya berjauhan dengan sumber air sehingga tidak mencemari air masyarakat. Sedangkan nuklimbah padat, biasanya dibuatkan tempat pembuangan yang memiliki cerobong yang sangat tinggi sehingga baunya tidak mengganggu masyarakat.
- b) Sebagai bahan baku produk turunan
Beberapa limbah padat maupun cair bisa diolah lagi untuk dijadikan sebagai bahan baku produk turunannya yang lain. Seperti misalnya: limbah batok kelapa yang diolah menjadi briket batok kelapa.
- c) Didaur ulang
Beberapa jenis limbah yang memungkinkan untuk di daur ulang, seyogyanya dipisahkan dengan limbah yang tidak bisa didaur ulang.
- d) Dibakar/dimusnahkan
Walaupun terlihat kurang arif namun cara memsnahkan limbah- limbah tertentu dengan cara membakar limbah tersebut masih banyak dipakai oleh masyarakat untuk mengurangi jumlah limbah yang ada.
- e) Dinetralisir
Cara ini bisa digunakan untuk menangani jenis limbah cair Dengan menetralsisir limbah cair, berarti kita telah melakukan suatu pose penjernihan sehingga air limbah dari sebah usaha bisa dimanfaatkan kembali oleh masyarakat.
- f) Dikubur dalam tanah
Cara penanganan sampah dengan cara dikubur atau ditanam dalam tanah juga termasuk populer di masyarakat selain menggunakan cara membakar limbah.
- g) Dijadikan pakan ternak
Beberapa jenis limbah, biasanya yang berbentuk padat dan basah, bisa diguakan sebagai bahan campuran pak ternak yang bisa meningkatkan kadar kandungan pakan ternak ternak tu sendiri.
- h) Dijadikan sebagai sumber energi alternatif
Kandungan sebuah zar pada limbah bisa dimanfaatkan sebagai sumber energi alternatif. Contohnya adalah penggunaan limbah kotoran sapi sebagai pengganti gas LPG.
- i) Dimanfaatkkn untuk proses produksi selanjutnya
Sebagai contoh, limbah kayu dan serbuk kayu pada perusahaan furniture bisa dimanfaatkan sebagai sumber bahan bakar pada proses pengovenan. Selain bisa mengurangi jumlah limbah, cara penanganan limbah seperti ini bisa digunakan untuk menghemat jumlah biaya produksi.
- j) Dijadikan pupuk
Pupuk tidak hanya berbentuk kompos karena dengan penggunaan teknologi pengolahan limbah yang canggih kita bisa menyulap limbah baik padat maupun cair menjadi beberapa jenis pupuk, diantaranya adalah pupuk kompos dan juga pupuk cair.

5. Pengolahan Limbah



Gambar 2.4 Pengolahan limbah cair

Sumber : [http://id.wikipedia.org/wiki/Berkas : Sewer__Plant.jpg](http://id.wikipedia.org/wiki/Berkas:Sewer_Plant.jpg)

Tujuan dari pengolahan limbah adalah untuk menghasilkan limbah sekali pakai tanpa menimbulkan kerugian atau masalah kepada masyarakat dan mencegah polusi.

Pengolahan limbah, atau **pengolahan air limbah domestik**, adalah proses penghilangan kontaminan dari air limbah dan limbah rumah tangga, baik limpasan (efluen) maupun domestik. Hal ini meliputi proses fisika, kimia, dan biologi untuk menghilangkan kontaminan fisik, kimia dan biologis. Tujuannya adalah untuk menghasilkan aliran limbah (atau efluen yang telah diolah) dan limbah padat atau lumpur yang cocok untuk pembuangan atau penggunaan kembali terhadap lingkungan. Bahan ini sering secara tidak sengaja terkontaminasi dengan banyak racun senyawa organik dan anorganik.

a) Pengolahan Limbah Padat

Pada pengolahan limbah padat berbeda dengan penanganan limbah cair, dalam penanganan limbah padat dibagi dalam beberapa cara yakni:

- Penimbunan terbuka.
- Sanitary landfill.
- Daur ulang.
- Insinerasi.
- Dijadikan kompos.

b) Pengolahan Limbah Gas

Untuk penanganan limbah gas lebih ditekankan pada bagaimana mencegah gas pencemar tersebut mencemari lingkungan, misalnya dengan memasang

filter(penyaring) pada knalpot kendaraan bermotor, pengendap siklon, mengontrol emisi gas buang dan masih banyak lagi.

c) Pengolahan Limbah

Pengolahan limbah B3 (Bahan Berbahaya dan Beracun) memiliki cara yang berbeda, berhubung jenis limbah ini bisa menimbulkan bahaya bagi lingkungan maka penanganan dengan benar haruslah diperhatikan. Untuk pembuangan limbah B3 haruslah berhati-hati karena tidak bisa dibuang begitu saja, limbah haruslah diolah terlebih dahulu baik melalui pengolahan fisik, biologi dan kimia dengan tujuan dapat menghilangkan efek berbahaya yang terdapat didalam limbah. Berikut ini beberapa cara pengolahan limbah B3:

- Kolam penyimpanan.
- Sumur dalam/Sumur injeksi.
- Secure landfill/landfill untuk limbah B3.

6. Limbah Tekstil

Limbah tekstil merupakan limbah yang dihasilkan dalam proses pengkajian, proses penghilangan kanji, penggelantangan, pemasakan, merserisasi, pewarnaan, pencetakan dan proses penyempurnaan.

Proses penyempurnaan kapas menghasilkan limbah yang lebih banyak dan lebih kuat dari pada limbah dari proses penyempurnaan bahan sistesis. Oktavia (2011) mengatakan bahwa *“Gabungan air limbah pabrik tekstil di Indonesia rata-rata mengandung 750 mg/l padatan tersuspensi dan 500 mg/l BOD. Perbandingan COD : BOD adalah dalam kisaran 1,5 : 1 sampai 3 : 1. Pabrik serat alam menghasilkan beban yang lebih besar. Beban tiap ton produk lebih besar untuk operasi kecil dibandingkan dengan operasi modern yang besar, berkisar dari 25 kg BOD/ton produk sampai 100 kg BOD/ton. Informasi tentang banyaknya limbah produksi kecil batik tradisional belum ditemukan.”*

a) **Sumber Limbah Industri Tekstil.**

Di Indonesia industry tekstil merupakan salah satu penghasil devisa Negara. Dalam melakukan kegiatannya industry besar maupun kecil membutuhkan banyak air dan bahan kimia yang digunakan antara lain dalam proses pelenturan, pewarnaan dan pemutihan. Salah satu proses penting dalam produksi garmen adalah proses pencucian atau laundry yang dapat disebut juga sebagai proses akhir dalam produksi garmen yaitu dengan cara pelenturan warna asli dan pemberian warna baru yang diinginkan. Terutama dalam produk jeans, hasil pencucian akan menjadi kunci keberhasilan produk tersebut, karena efek dari pencucian itu akan menjadi pertimbangan utama dalam menentukan harga jualnya dipasaran.

Limbah dan emisi merupakan *non product output* dari kegiatan industri tekstil. Khusus industri tekstil yang di dalam proses produksinya mempunyai unit Finishing-Pewarnaan (*dyeing*) mempunyai potensi sebagai penyebab pencemaran air dengan kandungan amoniak yang tinggi.

Pihak industri pada umumnya masih melakukan upaya pengelolaan lingkungan dengan melakukan pengolahan limbah (*treatment*). Dengan membangun instalasi pengolah limbah memerlukan biaya yang tidak sedikit dan selanjutnya pihak industri juga harus mengeluarkan biaya operasional agar buangan dapat memenuhi baku mutu. Untuk saat ini pengolahan limbah pada beberapa industri tekstil belum menyelesaikan penanganan limbah industri.

Air limbah yang dibuang begitu saja ke lingkungan menyebabkan pencemaran, antara lain menyebabkan polusi sumber-sumber air seperti sungai, danau, sumber mata air, dan sumur. Limbah cair mendapat perhatian yang lebih serius dibandingkan bentuk limbah yang lain karena limbah cair dapat menimbulkan pencemaran lingkungan dalam bentuk pencemaran fisik, pencemaran kimia, pencemaran biologis dan pencemaran radioaktif.

Limbah tekstil merupakan limbah cair dominan yang dihasilkan industri tekstil karena terjadi proses pemberian warna (*dyeing*) yang di samping memerlukan bahan kimia juga memerlukan air sebagai media pelarut. Industri tekstil merupakan suatu industri yang bergerak dibidang garmen dengan mengolah kapas atau serat sintetik menjadi kain melalui tahapan proses: Spinning (Pemintalan) dan *weaving* (Penenunan). Limbah industri tekstil tergolong limbah cair dari proses pewarnaan yang merupakan senyawa kimia sintetis, mempunyai kekuatan pencemar yang kuat. Bahan pewarna tersebut telah terbukti mampu mencemari lingkungan. Zat warna tekstil merupakan semua zat warna yang mempunyai kemampuan untuk diserap oleh serat tekstil dan mudah dihilangkan warna (*kromofor*) dan gugus yang dapat mengadakan ikatan dengan serat tekstil (*auksokrom*).

Zat warna tekstil merupakan gabungan dari senyawa organik tidak jenuh, kromofor dan auksokrom sebagai pengaktif kerja kromofor dan pengikat antara warna dengan serat. Limbah air yang bersumber dari pabrik yang biasanya banyak menggunakan air dalam proses produksinya. Di samping itu ada pula bahan baku yang mengandung air sehingga dalam proses pengolahannya air tersebut harus dibuang.

Lingkungan yang tercemar akan mengganggu kelangsungan hidup makhluk hidup disekitarnya baik secara langsung maupun tidak langsung. Dalam kegiatan industri, air yang telah digunakan (air limbah industri) tidak boleh langsung dibuang ke lingkungan, tetapi air limbah industri harus mengalami proses pengolahan sehingga dapat digunakan lagi atau dibuang ke lingkungan tanpa menyebabkan pencemaran. Proses pengolahan air limbah industri adalah salah satu syarat yang harus dimiliki oleh industri yang berwawasan lingkungan.

Larutan penghilang kanji biasanya langsung dibuang dan ini mengandung zat kimia pengkanji dan penghilang kanji pati, PVA, CMC, enzim, asam. Penghilangan kanji biasanya memberikan BOD paling banyak dibanding dengan proses-proses lain. Pemasakan dan merserisasi kapas serta

pemucatan semua kain adalah sumber limbah cair yang penting, yang menghasilkan asam, basa, COD, BOD, padatan tersuspensi dan zat-zat kimia. Proses-proses ini menghasilkan limbah cair dengan volume besar, pH yang sangat bervariasi dan beban pencemaran yang tergantung pada proses dan zat kimia yang digunakan. Pewarnaan dan pembilasan menghasilkan air limbah yang berwarna dengan COD tinggi dan bahan-bahan lain dari zat warna yang dipakai, seperti fenol dan logam. Di Indonesia zat warna berdasar logam (krom) tidak banyak dipakai. Proses pencetakan menghasilkan limbah yang lebih sedikit daripada pewarnaan.

b) Jenis dan Penggolongan Limbah Industri Tekstil

Pencemaran lingkungan akibat industri tekstil adalah berupa pencemaran debu yang dihasilkan dari penggunaan mesin berkecepatan tinggi dan limbah cair yang berasal dari tumpahan dan air cucian tempat pencelupan larutan kanji dan proses pewarnaan. Zat warna tekstil merupakan gabungan dari senyawa organik tidak jenuh, kromofor, dan auksokrom sebagai pengaktif kerja kromofor dan pengikat antara warna dengan serat. Kandungan limbah yang dihasilkan dari proses pewarnaan tergantung pada pewarna yang digunakan. Limbah-limbah yang dihasilkan suatu industri, akan dialirkan ke kolam-kolam penampungan dan selanjutnya dibuang ke sungai. Limbah tekstil merupakan limbah yang dihasilkan dalam proses pengkanjian, penghilangan kanji, penggelantangan, pemasakan, merserisasi, pewarnaan, pencetakan dan proses penyempurnaan.

Andinurina (2012) mengatakan bahwa:

“Gabungan air limbah pabrik tekstil di Indonesia rata-rata mengandung 750 mg/l padatan tersuspensi dan 500 mg/l BOD. Perbandingan COD : BOD adalah dalam kisaran 1,5:1 sampai 3:1. Pabrik serat alam menghasilkan beban yang lebih besar. Beban tiap ton produk lebih besar untuk operasi kecil dibandingkan dengan operasi modern yang besar, berkisar dari 25 kg BOD/ton produk sampai 100 kg BOD/ton. Informasi tentang banyaknya limbah produksi kecil batik tradisional belum ditemukan.”

c) Jenis-jenis limbah

Jenis-jenis Limbah Tekstil terdiri dari:

- 1) Logam berat terutama As, Cd, Cr, Pb, Cu, Zn.
- 2) Hidrokarbon terhalogenasi (dari proses *dressing* dan *finishing*).
- 3) Pigmen, zat warna dan pelarut organik.
- 4) *Tensioactive (surfactant)*.

Terjadinya pencemaran air, akan mengganggu kehidupan ikan-ikan yang ada di dalamnya, menurunnya kualitas perairan, sehingga daya dukung perairan tersebut terhadap *organisme* akuatik yang hidup didalamnya akan turun. Masalah pencemaran air menimbulkan berbagai akibat, baik yang bersifat biologis, fisik maupun kimia.

Tiap-tiap jenis zat warna mempunyai kegunaan tertentu dan sifat-sifatnya tertentu pula. Pemilihan zat warna yang akan dipakai bergantung pada

bermacam faktor antara lain: jenis serat yang akan diwarnai, macam warna yang dipilih dan warna-warna yang tersedia, tahan lunturnya dan peralatan produksi yang tersedia.

Jenis yang paling banyak digunakan saat ini adalah zat warna reaktif dan zat warna dispersi. Hal ini disebabkan produksi bahan tekstil dewasa ini adalah serat sintetik seperti serat polamida, poliester dan poliakrilat. Bahan tekstil sintetik ini, terutama serat poliester, kebanyakan hanya dapat dicelup dengan zat warna dispersi. Demikian juga untuk zat warna reaktif yang dapat mewarnai bahan kapas dengan baik.

d) Karakteristik Limbah Industri Tekstil

Karakteristik air limbah dapat dibagi menjadi tiga yaitu:

(1) Karakteristik Fisika

Karakteristik fisika ini terdiri dari beberapa parameter, diantaranya:

(a) *Total Solid (TS)*

Merupakan padatan didalam air yang terdiri dari bahan organik maupun anorganik yang larut, mengendap, atau tersuspensi dalam air.

(b) *Total Suspended Solid (TSS)*

Merupakan jumlah berat dalam mg/l kering lumpur yang ada didalam air limbah setelah mengalami penyaringan dengan membran berukuran 0,45 mikron.

(c) Warna

Pada dasarnya air bersih tidak berwarna, tetapi seiring dengan waktu dan meningkatnya kondisi anaerob, warna limbah berubah dari yang abu-abu menjadi kehitaman.

(d) Kekeruhan

Kekeruhan disebabkan oleh zat padat tersuspensi, baik yang bersifat organik maupun anorganik.

(e) Temperatur

Merupakan parameter yang sangat penting dikarenakan efeknya terhadap reaksi kimia, laju reaksi, kehidupan organisme air dan penggunaan air untuk berbagai aktivitas sehari – hari.

(f) Bau

Disebabkan oleh udara yang dihasilkan pada proses dekomposisi materi atau penambahan substansi pada limbah. Pengendalian bau sangat penting karena terkait dengan masalah estetika.

(2) Karakteristik Kimia

(a) *Biological Oxygen Demand (BOD)*

Menunjukkan jumlah oksigen terlarut yang dibutuhkan oleh organisme hidup untuk menguraikan atau mengoksidasi bahan-bahan buangan di dalam air.

(b) *Chemical Oxygen Demand (COD)*

Merupakan jumlah kebutuhan oksigen dalam air untuk proses reaksi secara kimia guna menguraikan unsur pencemar yang ada. COD dinyatakan dalam ppm (*part per milion*) atau ml O₂/ liter. (Alaerts dan Santika, 1984).

- (c) *Dissolved Oxygen (DO)*
adalah kadar oksigen terlarut yang dibutuhkan untuk respirasi aerob mikro organisme. DO di dalam air sangat tergantung pada temperatur dan salinitas.
- (d) *Ammonia (NH₃)*
Ammonia adalah penyebab iritasi dan korosi, meningkatkan pertumbuhan mikro organisme dan mengganggu proses desinfeksi dengan chlor (*Soemirat, 1994*). Ammonia terdapat dalam larutan dan dapat berupa senyawa ion ammonium atau ammonia.tergantung pada pH larutan.
- (e) *Sulfida*
Sulfat direduksi menjadi sulfida dalam *sludge digester* dan dapat mengganggu proses pengolahan limbah secara biologi jika konsentrasinya melebihi 200 mg/L. Gas H₂S bersifat korosif terhadap pipa dan dapat merusak mesin.
- (f) *Fenol*
Fenol mudah masuk lewat kulit. Keracunan kronis menimbulkan gejala *gastero intestinal*, sulit menelan, dan *hipersalivasi*, kerusakan ginjal dan hati, serta dapat menimbulkan kematian).
- (g) *Derajat keasaman (pH)*
pH dapat mempengaruhi kehidupan biologi dalam air. Bila terlalu rendah atau terlalu tinggi dapat mematikan kehidupan mikroorganismenya. Ph normal untuk kehidupan air adalah 6–8.
- (h) *Logam Berat*
Logam berat bila konsentrasinya berlebih dapat bersifat toksik sehingga diperlukan pengukuran dan pengolahan limbah yang mengandung logam berat. Logam berat dapat masuk ke dalam tubuh manusia yang dalam skala tertentu membantu kinerja metabolisme tubuh dan mempunyai potensi racun jika memiliki konsentrasi yang terlalu tinggi.

Berdasarkan sifat racunnya logam berat dapat dibagi menjadi 3 golongan:

h1

Sangat beracun dapat mengakibatkan kematian atau gangguan kesehatan yang tidak pulih dalam jangka waktu singkat, logam tersebut antara lain: Pb, Hg, Cd, Cr, As, Sb, Ti dan U.

h2

Moderat mengakibatkan gangguan kesehatan baik yang dapat pulih maupun yang tidak dapat pulih dalam jangka waktu yang relatif lama, logam tersebut antara lain: Ba, Be, Au, Li, Mn, Sc, Te, Va, Co dan Rb.

h3

Kurang beracun namun dalam jumlah yang besar logam ini dapat menimbulkan gangguan kesehatan antara lain :Bi, Fe, Mg, Ni, Ag, Ti dan Zn.

(3) Karakteristik Biologi

Karakteristik biologi digunakan untuk mengukur kualitas air terutama adalah banyaknya mikro organisme yang terkandung dalam air limbah. air yang dikonsumsi sebagai air minum dan air bersih. Parameter yang biasa digunakan.

Penentuan kualitas biologi ditentukan oleh kehadiran mikroorganisme terlarut dalam air seperti kandungan bakteri, algae, cacing, serta plankton. penentuan kualitas mikro organisme dilatarbelakangi dasar pemikiran bahwa air tersebut tidak akan membahayakan kesehatan. Dalam konteks ini maka penentuan kualitas biologi air didasarkan pada analisis kehadiran mikro organisme indikator pencemaran.

e) Metode Pengolahan Limbah Industri Tekstil



Gambar 2.5 Unit pengolahan limbah



Gambar 2.6 Contoh air baku sampai dengan air hasil olahan

Dalam mengolah air limbah tekstil, dilakukan 3 proses, yaitu:

a) **Proses Pre-Treatment**

Proses ini bertujuan mengkondisikan karakteristik air limbah yang akan diolah, mulai dari: penyaringan partikel kasar, penghilangan warna (*decolouring*), *equalisasi* (penyeimbangan debit), penyaringan halus, dan penyesuaian suhu.

1) Penyaringan partikel kasar

Tujuan dari tahap penyaringan partikel kasar ini adalah menahan sisa benang dan kain yang memungkinkan ada dalam aliran air limbah. Saringan kasar ini berdiameter 50-20 mm. Air limbah yang tidak berwarna bias lanjut ke tanki berikutnya, sementara air limbah yang berwarna spesifik harus melalui proses *decolouring* terlebih dahulu.

2) Penghilangan warna (*decolouring*)

Fitriani(2012) mengatakan bahwa:

“Air limbah yang berwarna akan mengalami koagulasi dengan koagulan khusus (biasanya $FeSO_4$ – Ferro sulphate, konsentrasi = 600-700 ppm) untuk mengikat warna, lalu air limbah mengalami penyesuaian pH dengan penambahan kapur (lime, konsentrasi = 150-300 ppm) akibat pencampuran koagulan Ferro Sulphate sebelumnya. Dan kemudian air limbah masuk ke tangki flokulasi dengan penambahan polymer (konsentrasi = 0,5-0,2 ppm) sehingga terbentuk flok-flok yang dapat mengendap dalam tangki sedimentasi.”

3) Penyesuaian suhu

Penyesuaian suhu air limbah dari pencelupan/pencapan mutlak dilakukan dalam Cooling Tower. Karakteristik limbah produksi tekstil umumnya bersuhu 350-400°C, sehingga Cooling Tower dibutuhkan untuk menurunkan suhu agar kerja bakteri (proses biologis) dapat optimal.

b) Proses Primer

Dalam proses ini dilakukan *main treatment* (pengolahan utama), bisa secara biologis dan diikuti proses pengendapan (*sedimentasi*).

1) Proses Biologis

Apabila digunakan proses biologis sebagai proses primer pengolahannya, beberapa proses yang terbukti efektif antara lain: lumpur aktif, laguna aerob, dan parit oksidasi.

Hal ini disebabkan karena sistem dalam bak aerasi ini berjalan dengan laju aliran rendah dan penggunaan energi rendah sehingga biaya operasi dan pemeliharaanpun rendah. Untuk memperoleh BOD, COD, DO, Jumlah Padatan Tersuspensi, Warna dan beberapa parameter lain dengan kadar yang sangat rendah, telah digunakan pengolahan yang lebih unggul yaitu dengan menggunakan Karbon Aktif, Saringan Pasir, Penukar Ion dan Penjernihan Kimia. Parameter-parameter tersebut dijaga kestabilannya sehingga penguraian polutan dalam limbah oleh bakteri dapat maksimal.

2) Proses Sedimentasi,

Bak sedimentasi didisain sedemikian rupa untuk memudahkan proses pengendapan partikel dalam air. Biasanya mempunyai bentuk bundar di bagian atas dan konis/kerucut di bagian bawah. Desain ini untuk mempermudah pengeluaran endapan lumpur di dasar bak. Sistem return sludge cukup optimal dilakukan pada pengolahan limbah, sehingga sebagian besar sludge akan dikembalikan ke bak aerasi. Pemantauan ketinggian endapan lumpur dari permukaan air dan MLSS selalu dilakukan.

c) Proses Sekunder

Proses ini merupakan tahap lanjutan proses biologi dan sedimentasi dalam rangka mempersiapkan air limbah olahan memasuki badan air penerima, sesuai dengan baku mutu yang ditetapkan. Proses ini merupakan tahap lanjutan proses biologi dan sedimentasi dalam rangka mempersiapkan air limbah olahan memasuki badan air penerima, sesuai dengan baku mutu yang ditetapkan. Beberapa parameter yang dicek pada outlet bak sedimentasi menjadi tolok ukur boleh tidaknya air limbah olahan ini dibuang ke badan air penerima. Beberapa kasus memerlukan penambahan Aluminium sulphate $Al_2(SO_4)_3$ konsentrasi 150-33 ppm, Polymer konsentrasi 0,5-2,0 ppm dan Antifoam (*silicon base*) untuk mengurangi padatan tersuspensi yang masih terdapat dalam air.

7. Pemanfaatan Limbah Industri Tekstil.

Pemanfaatan limbah industri tekstil dapat berupa:

- a) Industri tekstil tidak banyak menghasilkan banyak limbah padat. **Lumpur** yang dihasilkan pengolahan limbah secara kimia adalah sumber utama limbah pada pabrik tekstil. Limbah lain yang mungkin perlu ditangani adalah **sisa kain, sisa minyak** dan **lateks**. Perca kain berupa potongan-potongan kain-kain yang tidak terpakai. Alternatif pemanfaatan sisa kain adalah dapat digunakan sebagai bahan pembuat aneka kerajinan, seperti: keset, bantal, jarum, hiasan dinding, aneka asesoris seperti: bros, tas kain, dompet, dapat juga digunakan sebagai isi bantal dan boneka sebagai pengganti dakron, dan lain-lain bahan kerajinan.
- b) Lumpur dari pengolahan fisik atau kimia harus dihilangkan airnya dengan saringan plat atau saringan sabuk (belt filter). Jika pewarna yang dipakai tidak mengandung krom atau logam lain, lumpur dapat ditebarkan diatas tanah.

8. Pengelolaan Limbah Hasil Jahitan

Perca kain adalah kain sisa hasil produksi/jahitan yang merupakan bagian dari limbah tekstil. Kain-kain sisa guntingan yang sudah tidak utuh lagi tersebut biasa kita sebut dengan perca kain. Dengan kreatifitas yang tinggi kain-kain kecil tersebut dapat dibentuk berbagai kerajinan, aksesoris yang mempunyai nilai jual yang tinggi. Coba sebutkan contoh-contoh benda disekelilingmu yang terbuat dari perca kain! Mulailah dari sekarang untuk memanfaatkan waktu sebaik mungkin, belajarlah untuk memanfaatkan benda yang ada disekelilingmu. Perca kain tidak hanya diperoleh dari sisa/limbah jahitan, tetapi dapat pula diperoleh dari pakaian kita yang sudah tidak terpakai lagi. Kita dapat memanfaatkannya untuk membuat benda dari pakaian kita ayau keluarga kita yang sudah tidak terpakai tersebut. Kalian tentu ingin mencobanya bukan?, perhatikan contoh-contoh pakaian di bawah ini yang dibuat desain baru.

Hasil Kerajinan Perca Kain



Gambar 2.7 Pakaian dari perca kain



Gambar 2.8 Lenan dan aksesoris dari perca kain



Gambar 2.9 Dompot/tas kecil



Gambar 2.10 Kaset perca kain

Contoh Pembuatan Kerajinan gantungan Kunci dari Perca Kain Gantungan kunci:



tampak depan

tampak belakang

Gambar 2.11 Gantungan kunci dari perca kain

Pembuatan gantungan kunci adalah sebagai berikut:

a) Bahan-bahan:



perca kain



dacron



benang sulam



kancing hias



pola (karton)



ring kunci

Gambar 2.12 Bahan-bahan pembuat gantungan kunci

b) **Alat-alat:**

Gambar 2.13 Alat jahit

Jarum tangan (besar dan kecil), alat pembantu memasukkkan benang (mata nenek), benang jahit, gunting kain, gunting kertas, gunting benang dan pendedel.

c) **Langkah-langkah** pembuatan gantungan kunci adalah sebagai berikut :

1) Persiapan:

- Siapkan pola dari karton, bentuklah lingkaran dengan garis tengah 10 cm, 4,5 cm dan 2 cm.



Gambar 2.14 Pola karton

- Gunting, kain/perca kain yang telah disiapkan sesuai pola karton, dengan ukuran garis tengah 10 cm, 4,5 cm untuk kain dan 2 cm untuk karton.



Gambar 2.15 Pola kain dan karton

- Masukkan benang 1 helai pada jarum tangan kecil, lalu buhul



Gambar 2.16 Jarum tangan

2) Pembuatan Benda (Gantungan Kunci) :

- Jelujur sekeliling kain sesuai pola (garis tengah 10 cm), dari tepi \pm 0,5 cm, lalu kerut.
- Masukkan dacron sampai penuh, sambil diratakan dan kerut pelan-pelan, setelah padat dan rata lalu kerut/tarik kuat sampai rapat, lalu matikan benangnya.
- Bagian tengah ditekan-tekan, dimasukkan ke dalam.
- Siapkan benang sulam 4 helai dan buhul, tusukkan dibagian tengah menembus kebagian lain, lalu tarik kuat, tusuk kembali menuju pusat/tengah, hingga bulatan yang terbentuk terbagi ke dalam 5 atau 6 dan seterusnya membagi rata bulatan yang telah terbentuk, perhatikan ketebalan benangnya, kalau kurang tebal, ulangilah sekali lagi pada masing-masing bagian hingga terbentuklah seperti buah labu kuning kecil.
- Pasangkan kancing hias kecil (mata 2 atau 4) dibagian tengah.

- Untuk menutupi bagian bawah yang masih terbuka (belum rapi), siapkanlah pola kain kecil dan buat tusuk jelujur mengelilingi pola dan letakkan karton bulat kecil di bagian tengahnya, tarik kuat dan matikan benangnya, hingga membentuk seperti kancing bungkus.
- Tempelkan kancing karton bungkus tersebut ke bagian tengah dengan tusuk-tusuk kecil mengelilingi bagian kancing bungkus tersebut, hingga terlihat rapi.
- Ambil ring kunci, lekatkan dengan jahitan tusuk balut ke salah satu bagian buah labu kuning kecil yang selesai kita buat.
- Gantungan kunci labu siap dipakai/digunakan.



tampak depan

tampak belakang

Gambar 2.17 Gantungan kunci siap pakai

c. Rangkuman

Limbah telah menjadi persoalan penting di negeri kita, untuk menciptakan negeri yang bersih dan sehat, tentunya harus kita mulai dengan cara hidup bersih dan sehat pula. Untuk itu mulailah dengan kehidupan sehari-hari misalnya saja membersihkan halaman rumah, selokan didepan rumah dan juga sadarkan diri akan pentingnya membuang sampah pada tempatnya. Kesadaran ini juga harus dilakukan oleh semua pihak, terutama jangan lagi ada pabrik-pabrik yang membuang limbah di sungai. Selain merugikan bagi kesehatan, limbah yang di buang di sungai juga bisa membawa efek yang lain, misalnya saja biota sungai seperti ikan, plankton dan tanaman air akan mati. Sungai yang tercemar juga akan sangat buruk dipandang, mestinya sungai bisa kita manfaatkan sebagai tempat rekreasi dan mencari rejeki, namun jika sudah tercemar seperti sekarang ini, mau bagaimana lagi. Andaikan semua instalasi pengolahan limbah dapat berjalan sesuai fungsinya, air yang diolahnya dapat dibuang ke badan air penerima sesuai baku mutunya, niscaya kelestarian badan air penerima di sekitar wilayah industri akan terjaga sehingga daya dukung lingkungan pun terjaga. Semoga kedepannya Indonesia menjadi negara yang bersih, sehat dan bersih dari limbah.

Berdasarkan hal yang telah dikemukakan di atas, maka dapat ditarik kesimpulan bahwa:

- a) Limbah adalah bahan/barang sisa atau bekas dari suatu kegiatan atau proses produksi yang fungsinya sudah berubah dari aslinya atau dikatakan pula bahwa limbah didefinisikan sebagai sisa atau buangan dari suatu usaha dan/atau kegiatan manusia.
- b) Limbah cair dapat menimbulkan pencemaran lingkungan dalam bentuk pencemaran fisik, pencemaran kimia, pencemaran biologis dan pencemaran radioaktif.
- c) Berdasarkan bentuknya limbah dibagi dalam:
 - Limbah padat.
 - Limbah cair, dan
 - Limbah gas.
- d) Berdasarkan sumbernya limbah dapat dibagi dalam:
 - Limbah domestik (rumah tangga).
 - Limbah industri.
 - Limbah pertanian.
 - Limbah pertambangan.
 - Limbah pariwisata dan
 - Limbah medis.
- e) Berdasarkan senyawanya, limbah dibagi dalam:
 - Limbah organik.
 - Limbah anorganik.
 - Limbah B3 (Bahan Berbahaya dan Beracun).
- f) Sumber-sumber limbah:
 - a) **Limbah domestik (rumah tangga)**
Limbah domestik adalah limbah yang berasal dari kegiatan pemukiman penduduk (rumah tangga) dan kegiatan usaha seperti pasar, restoran, dan gedung perkantoran.
 - b) **Limbah industri**
Limbah industri merupakan sisa atau buangan dari hasil proses industri.
 - c) **Limbah pertanian**
Limbah pertanian berasal dari daerah atau kegiatan pertanian maupun perkebunan.
 - d) **Limbah pertambangan**
Limbah pertambangan berasal dari kegiatan pertambangan. Jenis limbah yang dihasilkan terutama berupa material tambang, seperti logam dan batuan.
 - e) **Limbah pariwisata**
Kegiatan wisata menimbulkan limbah yang berasal dari sarana transportasi yang membuang limbahnya ke udara, dan adanya tumpahan minyak dan oli yang dibuang oleh kapal atau perahu motor di daerah wisata bahari.
 - f) **Limbah medis**
Limbah yang berasal dari dunia kesehatan atau limbah medis mirip dengan sampah domestik pada umumnya. Obat-obatan dan beberapa zat kimia adalah contoh limbah medis.

- g) Limbah tekstil merupakan limbah yang dihasilkan dalam proses pengankjian, proses penghilangan kanji, penggelantangan, pemasakan, merserisasi, pewarnaan, pencetakan dan proses penyempurnaan.
- h) Limbah industri tekstil dihasilkan pada proses atau pembuatan bahan jadi yang dalam proses pembuatannya menggunakan pewarna yang dapat mencemari lingkungan dengan tingkat kereaktifan yang berbeda-beda.
- i) Karakteristik dari limbah industri tekstil dapat dilihat dari karakteristik kimia, fisik serta biologisnya.
- j) Umumnya jenis dan golongan limbah industri tekstil hanya bergantung pada jenis zat warna yang digunakan. Zat warna yang sering digunakan dalam proses industry adalah zat warna azo dan turunan dari benzene.
- k) Metode pengolahan limbah industri tekstil dapat dilakukan dengan proses primer, sekunder dan tersier.



d. Tugas

Diskusikan dengan temanmu !

- a. Jelaskan macam-macam limbah yang ada disekitar rumahmu dan bagaimana cara penanganannya !
- b. Jelaskan macam-macam limbah yang ada di sekitar sekolahmu,
- c. Sebutkan langkah-langkah penanggulangannya!



e. Tes Formatif

Jawablah pertanyaan di bawah ini dengan percaya diri !

1. Jelaskan pengertian limbah!
2. Jelaskan jenis-jenis limbah!
3. Dari mana limbah berasal ? jelaskan 5 diantaranya !
4. Bagaimana cara menangani limbah ? Jelaskan 5 cara penanganannya !
5. Sebutkan macam-macam limbah tekstil, dan jelaskan salah satu diantaranya pemanfaatannya !



f. Kunci Jawaban Tes Formatif

1. Pengertian limbah adalah:
 - Berdasarkan keputusan Menperindag RI No. 231/MPP/Kep/7/1997 Pasal I : Limbah adalah bahan/barang sisa atau bekas dari suatu kegiatan atau proses produksi yang fungsinya sudah berubah dari aslinya
 - Berdasarkan Peraturan Pemerintah No. 18/1999 Jo.PP 85/1999 : Limbah didefinisikan sebagai sisa atau buangan dari suatu usaha dan/atau kegiatan manusia.
2. Jenis-jenis limbah:
 - a) Berdasarkan bentuknya limbah dibagi dalam:
 - Limbah padat.

- Limbah cair, dan
 - Limbah gas.
- b) Berdasarkan sumbernya limbah dapat dibagi dalam :
- Limbah domestik (rumah tangga).
 - Limbah industri.
 - Limbah pertanian.
 - Limbah pertambangan.
 - Limbah pariwisata dan
 - Limbah medis.
- c) Berdasarkan senyawanya, limbah dibagi dalam :
- Limbah organik.
 - Limbah anorganik.
 - LimbahnB3 (Bahan Berbahaya dan Beracun).
3. Asal limbah dapat kita jelaskan berdasarkan sumber-sumber limbah, yaitu :
- a) **Limbah domestik (rumah tangga)**
Limbah domestik adalah limbah yang berasal dari kegiatan pemukiman penduduk (rumah tangga) dan kegiatan usaha seperti pasar, restoran, dan gedung perkantoran.
- b) **Limbah industri**
Limbah industri merupakan sisa atau buangan dari hasil proses industri.
- c) **Limbah pertanian**
Limbah pertanian berasal dari daerah atau kegiatan pertanian maupun perkebunan.
- d) **Limbah pertambangan**
Limbah pertambangan berasal dari kegiatan pertambangan. Jenis limbah yang dihasilkan terutama berupa material tambang, seperti logam dan batuan.
- e) **Limbah pariwisata**
Kegiatan wisata menimbulkan limbah yang berasal dari sarana transportasi yang membuang limbahnya ke udara, dan adanya tumpahan minyak dan oli yang dibuang oleh kapal atau perahu motor di daerah wisata bahari.
- f) **Limbah medis**
Limbah yang bersal dari dunia kesehatan atau limbah medis mirip dengan sampah domestik pada umumnya. Obat-obatan dan beberapa zat kimia adalah contoh limbah medis.
4. Cara menangani limbah:
- a) Dibuatkan tempat pembuangan khusus
Untuk limbah yang berbetuk cair, bisa dibuatkan sumur pembuangan khusus yang letaknya berjauhan dengan sumber air sehingga tidak mencemari air masyarakat. Sedangkan limbah padat, basanya dibuatkan tempat pembuangan yang memiliki cerobong yang sangat tinggi sehingga baunya tidak mengganggu masyarakat.
- b) Sebagai Bahan Baku Produk Turunan
Beberapa limbah padat maupun cair dapat diolah lagi untuk dijadikan sebagai bahan baku produk turunannya yang lain. Seperti misalnya: limbah batok kelapa yang diolah menjadi briket batok kelapa.

- c) Di Daur Ulang
Beberapa jenis limbah yang memungkinkan untuk di daur ulang, seyogyanya dipisahkan dengan limbah yang tidak bisa didaur ulang.
 - d) Dibakar/Dimusnahkan
Walaupun terlihat kurang arif namun cara memusnahkan limbah-limbah tertentu dengan cara membakar limbah tersebut masih banyak dipakai oleh masyarakat untuk mengurangi jumlah limbah yang ada.
 - e) Dinetralisir
Cara ini bisa digunakan untuk menangani jenis limbah cair Dengan menetralsir limbah cair, berarti kita telah melakukan suatu pose penjernihan sehingga air limbah dari sebah usaha bisa dimanfaatkan kembali oleh masyarakat.
 - f) Dikubur Dalam Tanah
Cara penanganan sampah dengan cara dikubur atau ditanam dalam tanah juga termasuk populer di masyarakat selain menggunakan cara membakar limbah.
 - g) Dijadikan Pakan Ternak
Beberapa jenis limbah, biasanya yang berbentuk padat dan basah, bisa digunakan sebagai bahan campuran pak ternak yang bisa meningkatkan kadar kandungan pakan ternak itu sendiri.
 - h) Dijadikan Sebagai Sumber Energi Alternatif
Kandungan sebuah zat pada limbah bisa dimanfaatkan sebagai sumber energi alternatif. Contohnya adalah penggunaan limbah kotoran sapi sebagai pengganti gas LPG.
 - i) Dimanfaatkan Untuk Proses Produksi Selanjutnya
Sebagai contoh, limbah kayu dan serbuk kayu pada perusahaan furniture bisa dimanfaatkan sebagai sumber bahan bakar pada proses pengovenan. Selain bisa mengurangi jumlah limbah, cara penanganan limbah seperti ini bisa digunakan untuk menghemat jumlah biaya produksi.
 - j) Dijadikan Pupuk
Pupuk tidak hanya berbentuk kompos karena dengan penggunaan teknologi pengolahan limbah yang canggih kita bisa menyulap limbah baik padat maupun cair menjadi beberapa jenis pupuk, diantaranya adalah pupuk kompos dan juga pupuk cair.
5. Limbah tekstil:
- Industri tekstil tidak banyak menghasilkan banyak limbah padat. **Lumpur** yang dihasilkan pengolahan limbah secara kimia adalah sumber utama limbah pada pabrik tekstil. Limbah lain yang mungkin perlu ditangani adalah **sisia kain**, **sisia minyak** dan **lateks**. Perca kain berupa potongan-potongan kain-kain yang tidak terpakai. Alternatif pemanfaatan sisa kain adalah dapat digunakan sebagai bahan pembuat aneka kerajinan, seperti : keset, bantal jarum, hiasan dinding, aneka asesoris seperti: bros, tas kain, dompet, dapat juga digunakan sebagai isi bantal dan boneka sebagai pengganti dakron, dan busa.



g. Lembar Kerja Peserta Didik

Buatlah kerajinan dari perca kain, dan buatlah JOB SHEET dari pekerjaanmu !

Job Sheet, Kerajinan Perca Kain	
Nama Benda	:
Kegunaan	:
Alat yang digunakan	: 1. 2. 3. 4. dst
Bahan yang digunakan	: 1. 2. 3. 4. 5. dst
Langkah-langkah kerja :	

Kegiatan Belajar 3 Alat Jahit



a. Tujuan Kegiatan Pembelajaran

- Siswa dapat mendeskripsikan pengertian alat jahit.
- Siswa mampu mengelompokkan alat jahit.
- Siswa mampu menjelaskan alat jahit pokok/utama.
- Siswa mampu menjelaskan alat jahit penunjang.



b. Uraian Materi

1. Pengertian Alat Jahit

Alat jahit adalah alat-alat yang digunakan untuk keperluan menjahit, baik untuk membuat busana, lenan rumah tangga atau benda lain yang dibuat dengan cara dijahit, baik jahit tangan maupun dengan bantuan mesin.

2. Macam-macam Alat Jahit

Alat jahit dapat dikelompokkan menjadi:

- Alat jahit pokok.
- Alat jahit penunjang.

a) Alat Jahit Pokok

Alat jahit pokok adalah semua alat berupa **mesin jahit** yang digunakan untuk keperluan menjahit. Beberapa mesin jahit untuk pembuatan busana atau lenan rumah tangga, aksesoris, antara lain:

(1) Mesin jahit manual

Mesin jahit lurus berfungsi untuk membuat setikan lurus. Macam-macam mesin jahit lurus yang dapat kita jumpai antara lain, mesin manual, yaitu mesin jahit ahit yang digerakkan/dioperasikan tanpa listrik, contohnya:

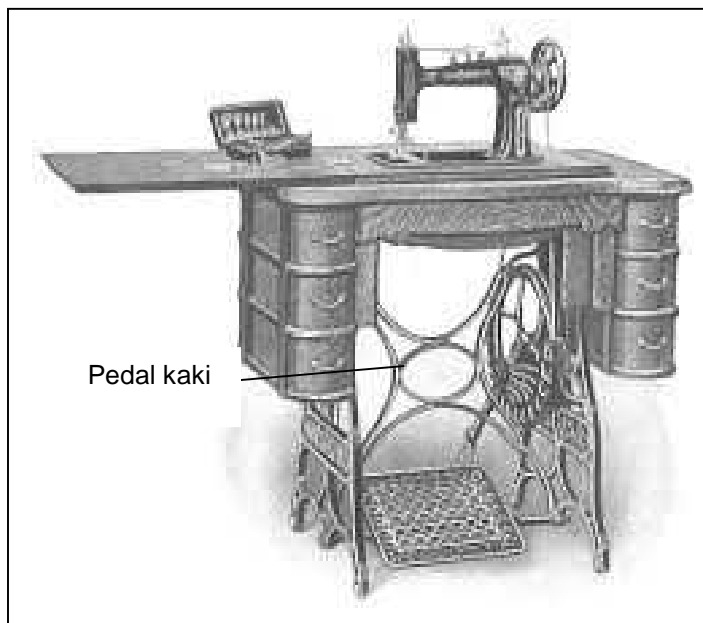
- **Mesin jahit tangan** yang menggunakan engkol tangan yang diputar oleh tangan untuk mengoperasikannya.
- **Mesin jahit kaki** yang digerakkan oleh kaki dengan menginjak/menekan injakan kaki mesin ke depan dan kebelakang. Mesin ini sudah jarang kita jumpai, karena dalam perkembangannya, bagian mesinnya dipasang dynamo listrik sebagai motor penggerak dalam mengoperasikan mesin, sehingga lebih efektif dan efisien waktu.

Engkol
penggera



Gambar 3.1 Mesin jahit manual dengan penggerak tangan

Disamping itu masih ada mesin jahit manual lainnya, yaitu mesin yang digerakkan dengan pedal/injakan kaki yang terletak pada bagian meja mesin bagian bawah.



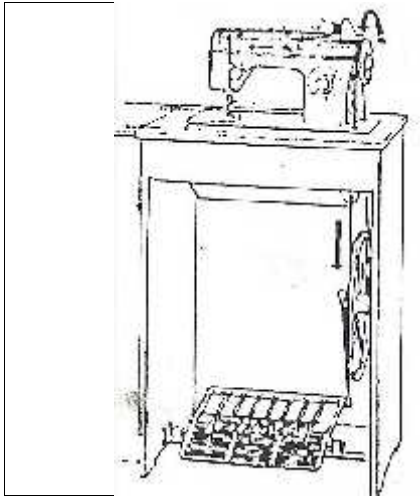
Pedal kaki

Gambar 3.2 Mesin manual dengan pedal kaki

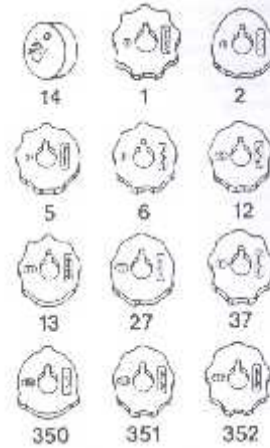
Dalam perkembangan selanjutnya mesin manual/mesin konvensional tidak lagi diengkol atau di gerakkan oleh kaki, tetapi digerakkan oleh tenaga listrik, yaitu dengan dipasangnya motor penggerak/dynamo dengan pedal yang berfungsi menggerakkan mesin jahit manual bila pedal tersebut kita tekan dengan pijakan kaki.. Berkembangnya ilmu dan teknologi yang kian cepat mampu menghasilkan peralatan atau mesin yang mempunyai kecepatan gerak yang tinggi yang disebut

dengan mesin high speed. Mesin ini mampu membantu para industriawan di bidang busana untuk menghasilkan karya busana seefektif dan efisien mungkin.

(2) Mesin Jahit Semi Otomatis

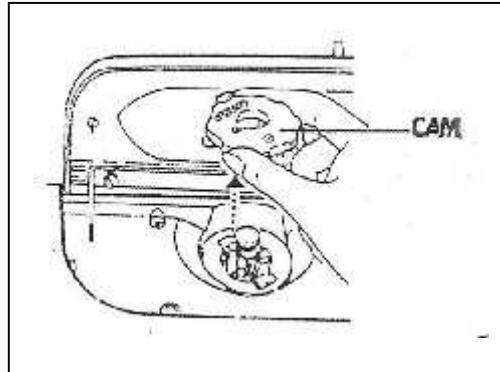


Gambar 3.3 M. Jahit Semi Otomatis



Gambar 3.4 Cam (pola hias) M. Jahit

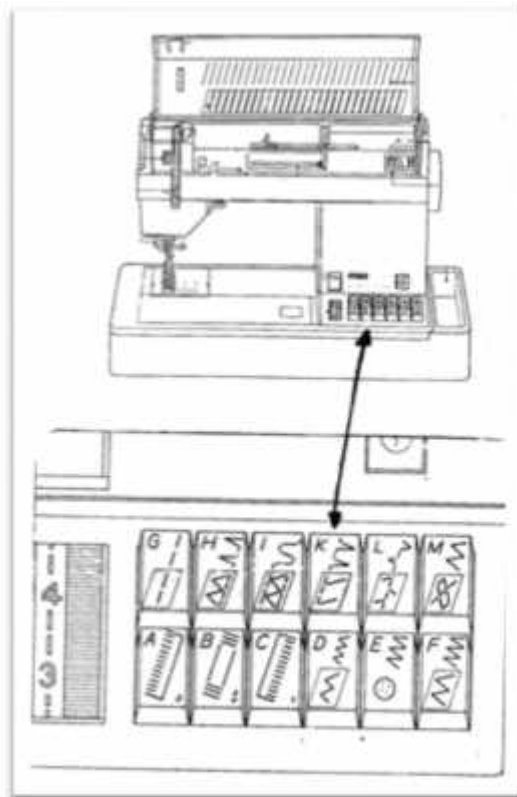
Dengan pedal kaki semi otomatis



Gambar 3.5 Pemasangan cam (pola hias) pada mesin

- Fungsi:
Selain untuk setikkan lurus dapat digunakan untuk setikkan hias dengan menggunakan cam (pola hias), lubang kancing, pasang kancing, dan sebagainya tergantung tipe mesin.
- Cara Kerja:
Dengan menginjakkan kaki ke injakkan kaki yang menggunakan motor listrik. Pembuatan berbagai macam setikkan hiasan memerlukan peralatan (cam) lain yang sesuai dengan motif, camnya harus diganti bila ingin membuat hiasan yang berbeda sesuai motif.

(3) Mesin Jahit Otomatis



Gambar 3.6 Mesin jahit otomatis dengan tombol (variasi hiasan)

- Fungsi:
Selain untuk setikkan lurus dapat digunakan untuk setikkan hias dengan tombol-tombol hias, dapat pula membuat lubang kancing, pasang kancing, dan sebagainya tergantung tipe mesin.
- Cara Kerja:
Dengan menekan tombol hiasan yang kita kehendaki, dengan menggunakan motor listrik. Pembuatan berbagai macam setikkan hiasan dapat kita lakukan.

(4) Mesin Jahit High Speed



Gambar 3.7 Mesin jahit *high speed*

- Fungsi:
Mesin jahit lurus untuk menjahit pakaian dengan kecepatan tinggi yang biasa dipakai pada industri pakaian jadi dan diproduksi dalam jumlah besar.
- Cara Kerja:
Menggunakan aliran listrik besar digunakan dengan menginjak kaki mesin dan secara otomatis akan berkerja dengan kecepatan tinggi.

(5) Mesin Jahit Khusus

Mesin jahit khusus adalah mesin jahit yang khusus untuk bagian penyelesaian seperti mesin neci, obras, kelim mesin pasang kancing, mesin lubang kancing dan sebagainya.

- Fungsi:
 - Mesin neci dan mesin obras untuk menyelesaikan suatu jahitan pada bagi tertentu yaitu penyelesaian tiras busana.
 - Mesin kelim, untuk membuat keliman pada jahitan blus, rok, celana dan lainnya.
 - Mesin pasang kancing, untuk memasang kancing, baik untuk pakaian kemeja, jeans, blus dan lainnya.
 - Mesin lubang kancing, untuk membuat lubang kancing untuk kemeja blus, celana dan pakaian lain yang memerlukannya.
- Cara Kerja:

Dengan menginjak motor listrik yang telah dialiri listrik maka dengan hanya menginjak secara otomatis akan bekerja dengan kecepatan tinggi.

b) Alat Jahit Penunjang

1) Alat Ukur (alat untuk mengambil ukuran tubuh)

(a) Veterban

- ❖ Fungsi:

Untuk mengetahui letak bagian–bagian tertentu seperti pinggang, panggul dan badan agar ukuran yang tidak bergeser dan diambil tepat.
- ❖ Cara kerja:

Dengan mengikat *veterban* pada pinggang, panggul dan lingkaran badan secara pas atau tidak kekencangan dan kekendoran.

(b) Pita ukuran



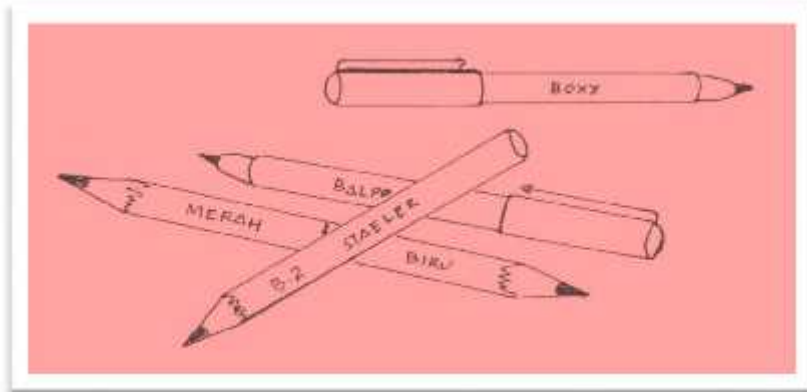
Gambar 3.8 Pita ukur/*metlyn*

- ❖ Fungsi:

alat yang dipakai untuk mengambil ukuran badan untuk mengetahui ukuran yang diperoleh dan alat pengukur pada waktu menggambar pola besar.
- ❖ Cara kerja:

menggunakan pita ukuran dengan melihat angka-angka yang diperoleh.

(c) Alat tulis

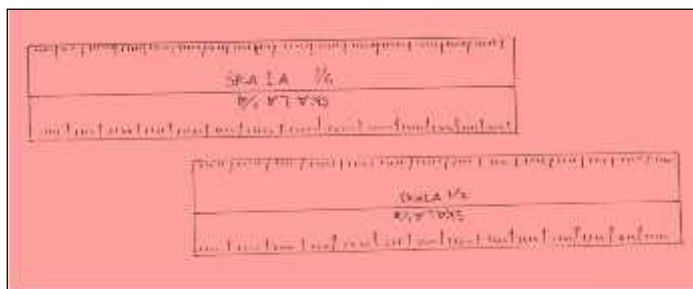


Gambar 3.9 Pensil dan pulpen

- ❖ Fungsi:
Untuk mencatat ukuran- ukuran yang diperoleh saat mengambil ukuran.
- ❖ Cara kerja:
Menggunakan pensil untuk mencatat ukuran yang telah diambil ke dalam buku tulis.

2) Alat-alat pembuat Pola

(a) Skala



Gambar 3.10 Skala

- ❖ Fungsi:
Sebagai alat ukur dalam menggambar pola dalam ukuran kecil seperti ukuran skala 1:4, 1:6, 1:8.
- ❖ Cara kerja:
Menggunakan skala sesuai ukuran yang diinginkan.

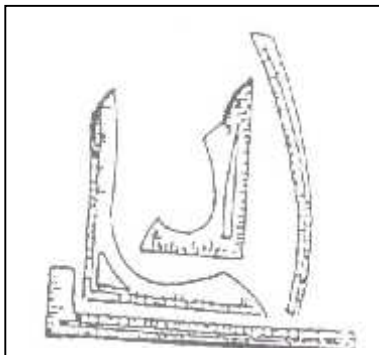
(b) Buku kostum



Gambar 3.11 Buku kostum (*Costum Book*)

- ❖ Fungsi:
Buku yang dipakai untuk menggambar pola kecil.
- ❖ Cara kerja:
Bagian lembar bergaris untuk catatan/keterangan pola dan bagian lembar kosong untuk menggambar pola.

(c) Penggaris pembentuk



Gambar 3.12 Penggaris pembentuk

- ❖ Fungsi:
Mempermudah dalam membentuk pola busana yang sesuai dengan bentuk yang akan dibuat.
- ❖ Cara kerja:
Menggunakan penggaris sesuai dengan bentuknya.

(d) Pensil merah biru



Gambar 3.13 Pensil merah biru

- ❖ Fungsi:
untuk mewarnai pola agar dapat membedakan pola depan dan belakang.
- ❖ Cara kerja:
digunakan pada garis-garis pola.

(e) Kertas kopi atau kertas Koran



Gambar 3.14 Kertas koran

- ❖ Fungsi:
Kertas yang digunakan untuk membuat pola besar sesuai ukuran asli.
- ❖ Cara kerja:
menggunkan kertas sesuai kebutuhan.

(f) Kertas Doorslag Merah Biru



Gambar 3.15 Kertas doorslag

- ❖ Fungsi:
Untuk menjiplak pola.
- ❖ Cara Kerja:
Kertas merah untuk bagian muka dan biru untuk bagian belakang.

(g) Boneka jahit

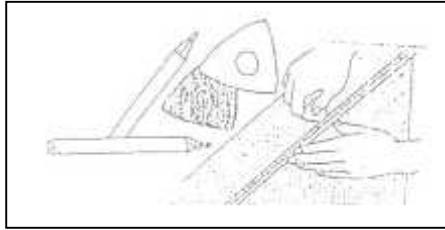


Gambar 3.16 Boneka jahit

- ❖ Fungsi:
Membuat pola dengan metode konstruksi padat (pola draping).
- ❖ Cara kerja:
Kain disematkan dengan jarum pentul sambil diatur agar mengikuti bentuk tubuh boneka jahit. Kain di bagian kerung lengan, kerung leher, dan bagian pinggang digunting sesuai bentuk pakaian yang diinginkan. Setelah pakaian selesai dijahit, boneka jahit dipakai untuk mengepas pakaian dan melihat jatuhnya jahitan pada boneka jahit.

3) Alat-alat memindahkan tanda pola

(a) Kapur Jahit atau Pensil Jahit



Gambar 3.17 Kapur dan pensil jahit

- ❖ Fungsi: dipergunakan untuk memberi tanda pada bahan tekstil. kapur jahit mudah dihilangkan.
- ❖ Cara pakai: jangan terlalu ditekan dan gunakan tipis asal kelihatan dan cari warna kapur yang tidak mengotori bahan.

(b) Rader

- ❖ Fungsi: Untuk memberi tanda pada bahan dengan menekan karbon jahit.
- ❖ Cara pakai : Dengan cara ditekan, Rader beroda polos untuk bahan halus (sifon, sutera dan lain-lain). Rader beroda tumpul untuk bahan sejenis katun, georgete, tetoron dan lain-lain. Rader beroda tajam untuk bahan tebal sejenis coroday, dreall, jeans dan lain-lain.

Macam-macam rader :

- i. Rader roda polos



Gambar 3.18 Rader polos

Digunakan untuk merader bahan halus, seperti sifon, sutera, silk dan satin

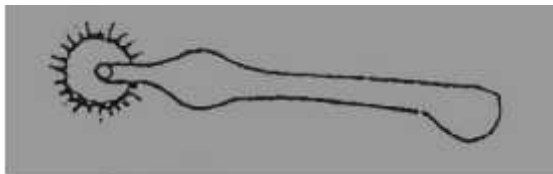
ii. Rader beroda tumpul



Gambar 3.19 Rader tumpul

Digunakan untuk merader jenis-jenis bahan yang agak tebal, seperti: katun, tetoron, georgette, sutera, dan lainnya.

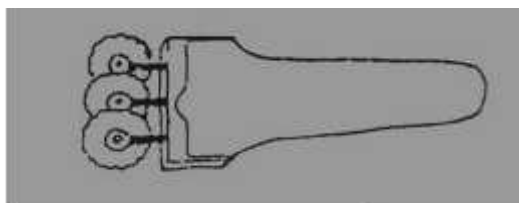
iii. Rader bergerigi



Gambar 3.20 Rader bergerigi

Digunakan untuk merader bahan-bahan yang tebal, seperti drill, curdoroy, jeans, gabardine, dan lain-lain

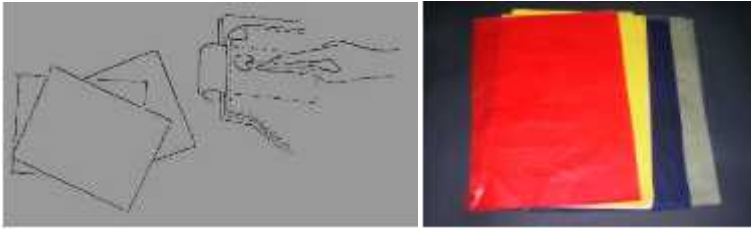
iv. Rader beroda kembar



Gambar 3.21 Rader beroda kembar

Digunakan untuk member tanda beberapa garis sekaligus

(c) Karbon jahit



Gambar 3.22 Karbon jahit

- ❖ Fungsi:
Memindahkan tanda pola pada bahan.
- ❖ Cara kerja:
Ditekan oleh rader dan karbon diletakkan di tengah bahan bagian buruk.

4) Alat-alat Menggunting

(a) Gunting

i. Gunting kain



Gambar 3.23 Gunting Kain

- ❖ Fungsi:
Khusus untuk menggunting kain atau tekstil. Tidak diperbolehkan untuk menggunting kertas atau lainnya agar tetaptajam.gunting kain salah satu pegangan harus cukup besar sehingga cukup untuk empat jari, pegangan yang kedua untuk ibu jari.

- ❖ Cara kerja:
Saat menggunting bahan tangan kanan memegang gunting dengan jari masuk ke lubang yang telah ada dan tangan kanan menekan bahan saat menggunting.

ii. Gunting Benang



Gambar 3.24 Gunting benang (a)



Gambar 3.25 gunting benang (b)

- ❖ Fungsi:
Untuk menggunting benang atau bagian-bagian yang sulit digunting dengan gunting besar.
- ❖ Cara kerja:
dengan menekan bagian gagang gunting.

iii. Gunting zig-zag



Gambar 3.26 Gunting Zig-zag

- ❖ Fungsi:
Untuk menyelesaikan tepi bahan atau kampuh pada bahan yang tidak mudah bertiras.
- ❖ Cara kerja:
Dengan memasukkan jari ke lubang gagang gunting yang ada dan menggunting bahan yang akan dipotong pada tepi kain.

iv. Gunting kertas



Gambar 3.27 Gunting kertas

- ❖ Fungsi:
Khusus digunakan untuk menggunting kertas dapat menggunakan gunting bahan yang sudah tumpul.
- ❖ Cara kerja:
Dengan memasukkan jari ke lubang gagang gunting dan menggunting kertas.

5) Alat Menjahit

(a) Spul



Gambar 3.28 Spul (*spool*)

- ❖ Fungsi:
Sebagai pengisi benang bawah
- ❖ Cara kerja:
Dimasukkan ke dalam sekoci

(b) Sekoci

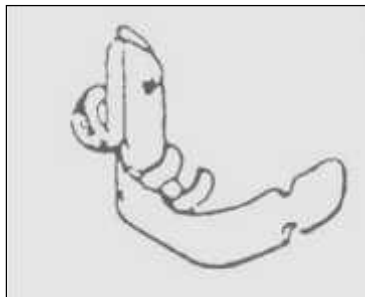


Gambar 3.29 Sekoci

- ❖ Fungsi:
Sebagai tempat spul yang mengatur tegangan benang bawah dan pengatur pengeluaran benang bawah.
- ❖ Cara kerja:
Dipasang pada rumah sekoci setelah spul dimasukkan ke dalam sekoci.

(c) Sepatu Mesin jahit

i. Sepatu biasa



Gambar 3.30 Sepatu mesin jahit biasa

- ❖ Fungsi:
Digunakan menjahit setikan lurus dan sebagai penekan bahan saat menjahit.
- ❖ Cara kerja:
Dipasang pada mesin jahit, saat akan dipakai pengukit sepatu diturunkan dan saat tidak dipakai pengukit sepatu dinaikkan.

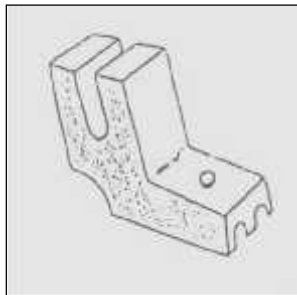
ii. Sepatu resleting (sepatu beledu)



Gambar 3.31 Sepatu resleting

- ❖ Fungsi:
Digunakan untuk menjahit resleting biasa.
- ❖ Cara kerja:
dipasang pada mesin jahit, saat akan dipakai pengukit sepatu diturunkan dan saat tidak dipakai pengukit sepatu dinaikkan, jalannya berada disebelah resleting yang akan dijahit.

iii. Sepatu resleting Jepang



Gambar 3.32 Sepatu resleting Jepang

- ❖ Fungsi:
Digunakan untuk menjahit resleting jepang, ditengah sepatu mesin terdapat lubang untuk masuknya jarum.
- ❖ Cara kerja:
Dipasang pada mesin jahit sesuai dengan keperluannya. Dan jalannya jarum melewati lubang tengah sepat.

iv. Sepatu zig-zag



Gambar 3.33 Sepatu zig-zag

- ❖ Fungsi:
Digunakan untuk membuat setikan zig-zag dan setik hias lainnya.
- ❖ Cara kerja sepatu mesin:
Dipasang pada mesin jahit sesuai dengan keperluannya. Dan jalannya jarum melewati lubang tengah sepatu.

(d) Jarum

i. Jarum Tisik



Gambar 3.34 Jarum tisik

- ❖ Fungsinya:
Gunanya untuk menisik atau memasang payet pada bahan. Bentuknya panjang, kecil, dan lubangnya sempit.
- ❖ Cara kerja:
Lubang jarum dimasukkan benang kemudian ditusukkan ke bahan.

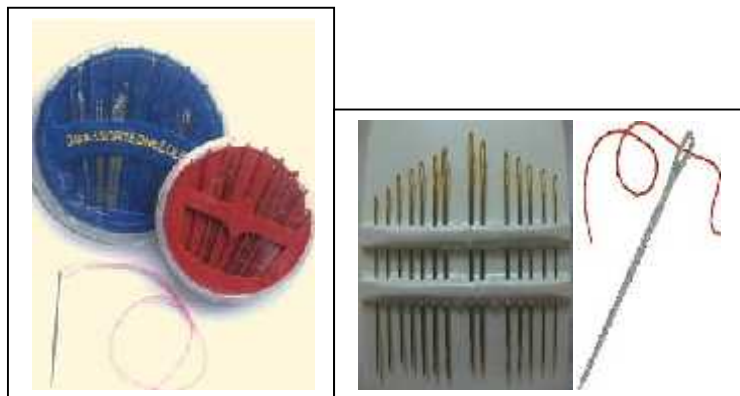
ii. Jarum strimin



Gambar 3.35 Jarum strimin

- ❖ Fungsinya: dipakai untuk kerajinan dengan bahan strimin, mempunyai lubang jarum lebar sehingga benang yang besarpun masuk.
- ❖ Cara kerja: lubang jarum dimasukkan benang kemudian ditusukkan ke bahan.

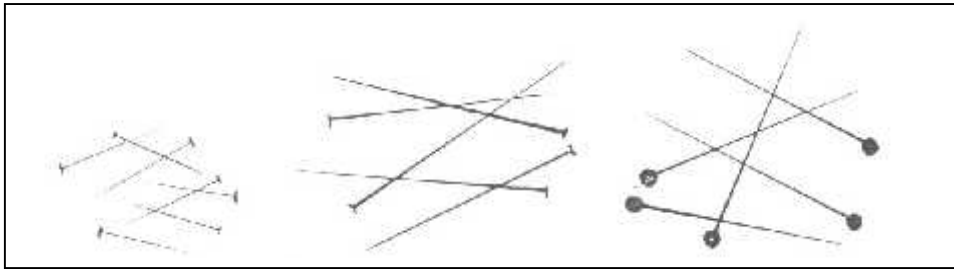
iii. Jarum tangan biasa



Gambar 3.36 Jarum tangan biasa

- ❖ Fungsinya: Dipakai untuk menjelujur memiliki banyak ukuran.
- ❖ Cara kerja: Lubang jarum dimasukkan benang kemudian ditusukkan ke bahan yang hendak dijahit.

iv. Jarum pentul



Gambar 3.37 Berbagai macam bentuk jarum pentul

- ❖ Fungsinya:
Menyematkan pola pada bahan, menyatukan bagian- bagian pola yang sudah dibuat sebelum jelujur atau dijahit, dan memberi tanda atau perbaikan pada waktu mengepas, dll.
- ❖ Cara kerja:
Disematkan ke bahan.

v. Jarum mesin jahit

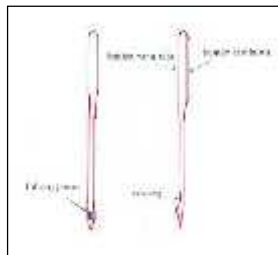
Jarum mesin jahit ada 4 macam yaitu:

- jarum jahit mesin manual, bentuk badan jarum sebelah pipih;



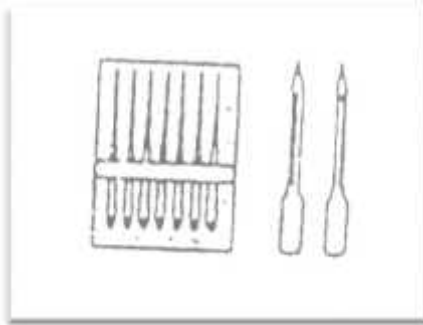
Gambar 3.38 Jarum mesin manual

- jarum jahit mesin industri;



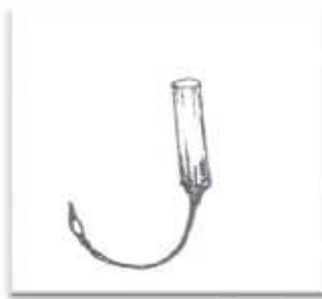
Gambar 3.39 Jarum mesin industri

- jarum jahit mesin obras, bentuk badan jarum bulat, lebih pendek dari jarum mesin jahit;



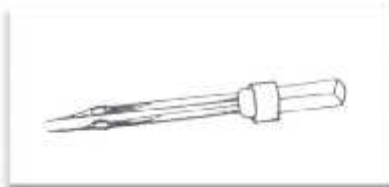
Gambar 3.40 Jarum Mesin Obras

- jarum kelim, jarum dengan bentuk melengkung ini dipakai untuk mengelim;



Gambar 3.41 Jarum kelim

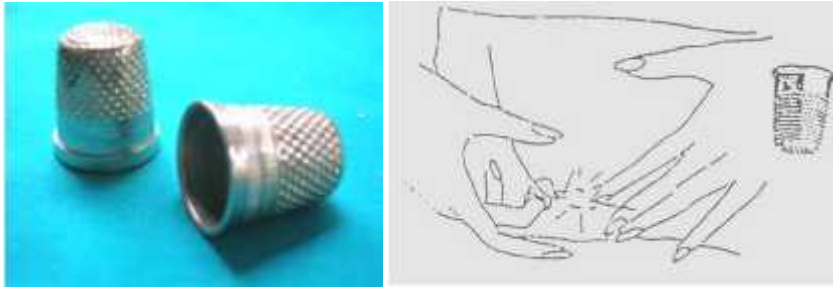
- jarum kembar yaitu jarum mesin yang terdiri dari dua jarum dipakai untuk menghias bahan.



Gambar 3.42 Jarum kembar

- ❖ Fungsi:
Untuk menyangkutkan benang ke bahan
- ❖ Cara kerja:
Dipasang pada mesin pada lubang jarum dimasukkan benang

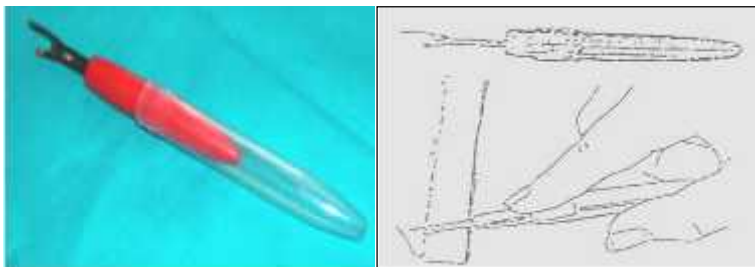
(e) Bidal/Topi jari



Gambar 3.43 Bidal/tudung jari

- ❖ Fungsi:
Digunakan untuk melindungi jari pada waktu menjahit. agar jari tidak terkena tusukkan jarum.
- ❖ Cara pakai:
Digunakan pada jari telunjuk.

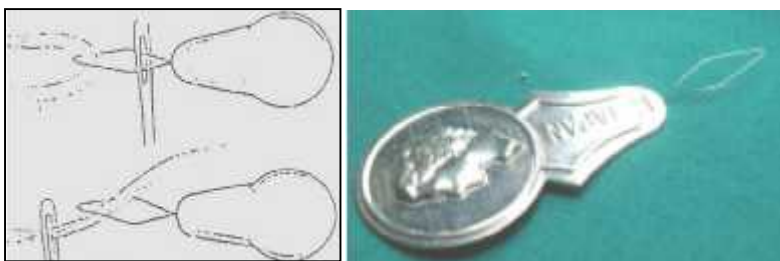
(f) Pendedel



Gambar 3.44 Pendedel benang

- ❖ Fungsi:
Untuk membuka jahitan yang salah
- ❖ Cara pakai:
Sisi tajam pendedel diselipkan ke benang yang akan dibuka.

(g) Pemasuk benang/mata nenek

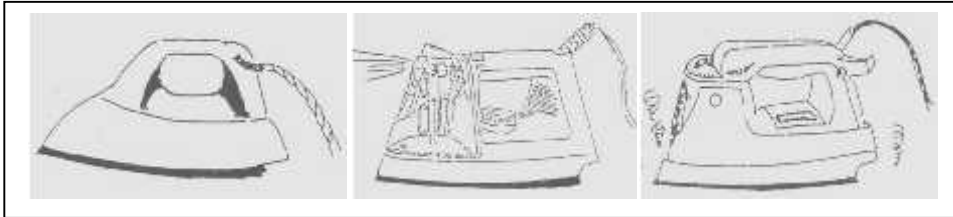


Gambar 3.45 Alat pemasuk benang/mata nenek

- ❖ Fungsi:
Untuk memasukkan benang ke lubang jarum
- ❖ Cara pakai:
Masukkan mata nenek ke lubang jarum masukkan benang dan ditarik

6) Alat finishing

(a) Setrika



Gambar 3.46 Macam-macam setrika

- ❖ Fungsi:
Untuk mengepres dan menghaluskan pakaian agar licin dan rapih.
- ❖ Cara kerja:
Digosokkan ke baju yang masih dalam proses menjahit ataupun sudah selesai.

(b) Pressing/pengepres



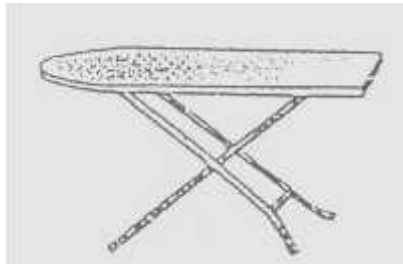
Gambar 3.47 Alat pressing posisi tertutup



Gambar 3.48 Alat pressing posisi terbuka

- ❖ Fungsi:
Sebagai alat mengepres pada waktu melekatkan bahan /potongan pola dan lapisan sebelum dijahit.
- ❖ Cara kerja:
Alat dibuka, bahan/potongan pola ditumpuk, dengan bagian lapisan yang ada perekatnya, diletakkan, ditutup, tunggu beberapa saat, dibuka, lapisan telah menempel pada pola/bahan yang kita kehendaki.

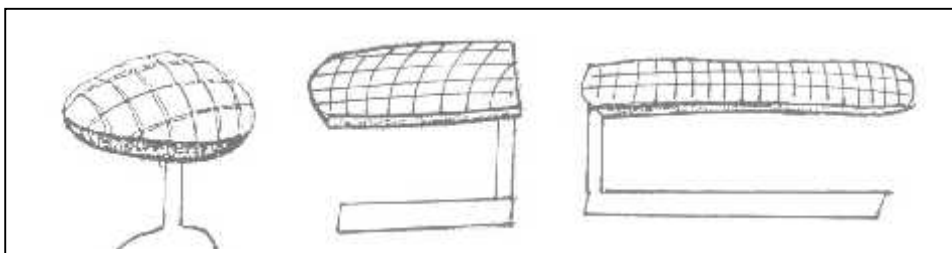
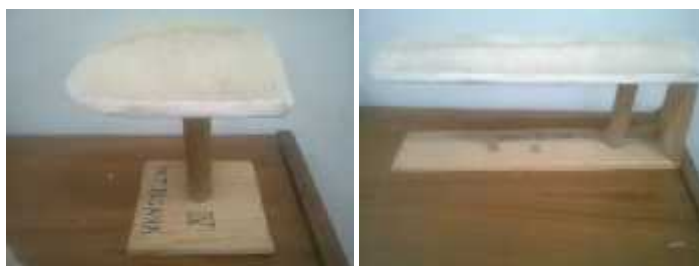
(c) Papan setrika



Gambar 3.49 Papan setrika

- ❖ Fungsi:
Sebagai tatakan untuk menyetrika.
- ❖ Cara kerja:
Kaki papan setrika dibuka dan papan setrika harus dilapisi bahan yang tebal.

(d) Bantalan



Gambar 3.50 Macam-macam Bantalan setrika

- ❖ Fungsi:
Untuk menyetrika bagian-bagian busana dengan bentuk-bentuk khusus seperti puncak lengan, panggul dan juga digunakan untuk mengepres.
- ❖ Cara pakai:
Digunakan pada bagian-bagian yang akan di setrika.



c. Rangkuman

Alat jahit adalah semua alat yang digunakan untuk keperluan menjahit, baik untuk membuat busana, lenan rumah tangga atau benda lain yang dibuat dengan cara dijahit, baik jahit tangan maupun dengan bantuan mesin.

Secara garis besar alat jahit dibagi dalam 2 kelompok yaitu:

- ❖ Alat jahit pokok, adalah alat jahit yang sangat penting, wajib/pokok yang harus ada karena sangat dibutuhkan dalam kegiatan/pekerjaan menjahit.
- ❖ Alat jahit penunjang, adalah alat jahit yang digunakan untuk membantu/menunjang alat jahit pokok (berbagai mesin jahit) dalam menyelesaikan berbagai macam jahitan.

Alat jahit pokok terdiri dari:

1. Mesin jahit manual, yang dioperasikan dengan engkol tangan , yang disebut mesin jahit tangan sedangkan bila cara menjalankannya dengan injakan kaki disebut dengan mesin jahit kaki).
2. Mesin semi otomatis, yaitu mesin yang pengoperasiannya menggunakan berbagai pola/cam untuk menghasilkan variasi setikan.
3. Mesin jahit high speed, yaitu mesin dengan kecepatan tinggi yang biasa digunakan di industri pakaian jadi.
4. Mesin jahit khusus, yang biasa disebut mesin penyelesaian, yaitu mesin obras, mesin neci, mesin lubang kancing, mesin pasang kancing, dan sebagainya.

Alat jahit penunjang terdiri dari:

1. Alat-alat untuk mengukur, seperti veterban, pita ukuran dan alat tulis.
2. Alat-alat pembuat pola, seperti skala, buku kostum, penggaris pembentuk, pensil merah biru, kertas kopi/koran, kertas dorslg merah biru dan boneka jahit.
3. Alat-alat untuk memindahkan tanda-tanda pola, seperti rader dan karbon jahit.
4. Alat-alat menggunting, yaitu berbagai macam gunting.
5. Alat-alat menjahit, seperti spul, sekoci, sepatu mesin, jarum, bidal, pendedel dan mata nenek.
6. Alat-alat finishing, yaitu setrika, papan setrika dan bentalan setrika.



d. Tugas

Diskusikan dengan temanmu!

Bagaimana pemeliharaan alat jahit? Jelaskan langkah-langkah pemeliharannya!

- 1) Alat jahit pokok/utama.
- 2) Alat jahit penunjang.



e. Tes Formatif

Essay Tes

Jawablah pertanyaan di bawah ini !

1. Apa yang dimaksud alat-alat jahit?
2. Jelaskan macam-macam alat jahit!
3. Sebutkan macam-macam alat jahit pokok !
4. Sebutkan macam-macam alat jahit penunjang dan berikan contohnya!
5. Sebutkan macam-macam gunting dan jelaskan fungsinya!



f. Kunci Jawaban Tes Formatif Alat Jahit

1. Alat jahit adalah semua alat yang digunakan untuk keperluan menjahit, baik untuk membuat busana, lenan rumah tangga atau benda lain yang dibuat dengan cara dijahit, baik jahit tangan maupun dengan bantuan mesin.
2. Macam-macam alat jahit, yaitu:
 - a) Alat jahit pokok, adalah alat jahit yang sangat penting, wajib/pokok yang harus ada karena sangat dibutuhkan dalam kegiatan/pekerjaan menjahit.
 - b) Alat jahit penunjang, adalah alat jahit yang digunakan untuk membantu/menunjang alat jahit pokok (berbagai mesin jahit) dalam menyelesaikan berbagai macam jahitan.
3. Macam-macam alat jahit pokok, adalah:
 - a) Mesin jahit manual, yang dioperasikan dengan engkol tangan , yang disebut mesin jahit tangan sedangkan bila cara menjalankannya dengan injakan kaki disebut dengan mesin jahit kaki.
 - b) Mesin semi otomatis, yaitu mesin yang pengoperasiannya menggunakan berbagai pola/cam untuk menghasilkan variasi setikan.
 - c) Mesin jahit *high speed*, yaitu mesin dengan kecepatan tinggi yang biasa digunakan di industri pakaian jadi.
 - d) Mesin jahit khusus, yang biasa disebut mesin penyelesaian, yaitu mesin obras, mesin neci, mesin lubang kancing, mesin pasang kancing, dsb
4. Macam-macam alat jahit penunjang, adalah:
 - a) Alat-alat untuk mengukur, seperti veterban, pita ukuran dan alat tulis.
 - b) Alat-alat pembuat pola, seperti skala, buku kostum, penggaris pembentuk, pensil merah biru, kertas kopi/koran, kertas dorslag merah biru dan boneka jahit.
 - c) Alat-alat untuk memindahkan tanda-tanda pola, seperti rader dan karbon jahit.

- d) Alat-alat menggunting, yaitu berbagai macam gunting.
 - e) Alat-alat menjahit, seperti spul, sekoci, sepatu mesin, jarum, bidal, pendedel dan mata nenek.
 - f) Alat-alat finishing, yaitu setrika, papan setrika dan bentalan setrika.
5. Macam-macam gunting dan fungsinya yaitu:
- a) Gunting kain
Fungsi:
Khusus untuk menggunting kain atau tekstil. Tidak diperbolehkan untuk menggunting kertas atau lainnya agar tetaptajam.gunting kain salah satu pegangan harus cukup besar sehingga cukup untuk empat jari , pegangan yang kedua untuk ibu jari.
 - b) Gunting benang
Fungsi:
Untuk menggunting benang atau bagian-bagian yang sulit digunting dengan gunting besar.
 - c) Gunting zig-zag
Fungsi:
Untuk menyelesaikan tepi bahan atau kampuh pada bahan yang tidak mudah bertiras.
 - d) Gunting kertas
Fungsi:
Khusus untuk menggunting kertas.



g. Lembar Kerja Peserta Didik

Dengan senang hati lengkapilah bagan alat jahit dibawah ini !

NO	Nama alat	Bentuk Alat	Fungsi/Kegunaan	Cara kerja
1.	Alat Jahit Pokok			
a.	Mesin manual			
b.	dst			

Kegiatan Belajar 4 Jenis-jenis Mesin Jahit dan Mesin Penyelesaian



a. Tujuan Kegiatan Pembelajaran

- Siswa mampu mendeskripsikan mesin jahit dan mesin penyelesaian.
- Siswa dapat menjelaskan macam-macam mesin jahit dan mesin penyelesaian.
- Siswa mampu mendeskripsikan mesin penyelesaian.



b. Uraian Materi

1. Mesin Jahit

a) Pengertian Mesin Jahit

Apa yang terjadi bila mesin jahit kita rusak, tidak dapat dijalankan? Dapatkah pola-pola yang sudah digunting menjadi sepotong pakaian atau sebuah benda yang diinginkan? Dengan mesin jahit potongan-potongan pola dapat disatukan, dibentuk menjadi pakaian/busana maupun benda lain yang sangat indah dan menarik sesuai yang kita inginkan. Dapatkah kalian menyimpulkan apa pengertian mesin jahit, coba diskusikan dengan temanmu!

Pada materi tentang alat jahit, telah dijelaskan bermacam-macam alat jahit pokok, yaitu segala mesin jahit dengan berbagai karakteristiknya, kalian tentu masih ingat bukan? Coba jelaskan tentang macam-macam alat jahit pokok/mesin jahit yang sudah kalian pahami!

b) Macam-macam Mesin Jahit Industri

Dalam pembuatan pakaian di industri pakaian jadi, konveksi maupun garmen, dewasa ini telah menggunakan mesin jahit yang mempunyai kecepatan tinggi atau mesin industri atau mesin jahit high speed. Berbagai mesin dengan berbagai spesifikasi dan fungsinya, sangat membantu pekerja dalam menyelesaikan/memproduksi pakaian jadi. Pada tahun 1980-an hingga 1990-an, belum banyak dijumpai jenis-jenis mesin khusus yang digunakan sebagai mesin pokok dalam industri pakaian, tetapi saat ini berbagai jenis-jenis mesin penjahitan dengan teknologi yang terbaru dan modern semakin melengkapi kebutuhan suatu desain pakaian.

Pada awalnya, industri pakaian jadi, konveksi atau garmen hanya menggunakan mesin jahit biasa (mesin rumah tangga) atau mesin *high speed* dan mesin obras (*over lock*), maka kini mesin-mesin penjahitan yang digunakan sebagai tiang dalam industri konveksi maupun garmen bermacam-macam jenisnya. Untuk itu, pada pembahasan kali ini akan kita perkenalkan

satu per satu jenis mesin yang biasa digunakan di industri pakaian jadi, konveksi ataupun garmen.

(1) Mesin Jahit Jarum 1 (High Speed, Single Needle)

Mesin jahit dengan menggunakan satu jarum ini berfungsi untuk menghasilkan setikan lurus dengan satu lajur. Mesin high speed ini tidak digunakan untuk menjahit kain yang mulur (stretch), seperti kaos, misalnya tetapi digunakan untuk menjahit semua jenis pakaian dengan jenis kain tipis, sedang, dan tebal. Mesin ini mempunyai kecepatan 4000 sti/min atau antara 4000 - 5500 jpm. Tipe jarum yang digunakan adalah DB x 1 atau DBx1 #16~#23.



Gambar 4.1 Mesin high speed jarum 1

(2) Mesin Jahit Lockstitch dengan Pisau Pemotong Tepi (High Speed, 1 Needle, Lockstitch Machine with Edge Trimmer)

Mesin jahit lockstitch dengan 1 jarum ini menghasilkan jahitan dengan tipe jeratan kunci (*lockstitch*). Dengan menggunakan jarum tunggal mesin ini sangat cocok dipakai untuk menjahit bahan yang mulur/stretch, seperti bahan kaos dan bahan mulur lainnya. Mesin ini digunakan untuk menjahit komponen sekaligus merapikan tepi dengan pisau pemotong pada mesin jahit. Mesin jahit lockstitch dapat digunakan untuk jahit kerah, kaki kerah, dan lain sebagainya. Mesin ini mempunyai kecepatan di atas 4500 jpm. Tipe jarum yang digunakan adalah DB x 1.



Gambar 4.2 Mesin Jahit Lockstitch
Sumber: <http://3.bp.blogspot.com>

(3) Mesin Jahit Jarum 2 (High Speed, 2 Needles, Lockstitch Machine)

Mesin dengan menggunakan 2 jarum ini menghasilkan setikan rangkap/2 lajur. Mesin ini digunakan untuk menjahit semua jenis kain dengan kecepatan 2000 rpm atau di atas 3500 jpm. Tipe jarum yang digunakan adalah DP x 5 atau berukuran 135x17 (Nm160) Nm125~Nm180.



Gambar 4. 3 Mesin High speed 2 jarum
 Sumber: <http://3.bp.blogspot.com>

(4) Mesin Jahit Lockstitch dengan Pemotong Benang Otomatis dan Pendeteksi Tepi Kain (Lockstitch Machine with Automatic Thread Trimmer and Cloth Edge Detector)

Mesin ini digunakan untuk menjahit komponen yang memerlukan ketelitian tinggi, seperti pada pasang kantong, jahit kerah, manset, dan lain sebagainya. Mesin ini mempunyai kecepatan kurang lebih 4000 jpm atau 3000 rpm. Tipe jarum yang digunakan adalah DB x 1 atau berukuran 134x35R (Nm140) m110~Nm160. Mesin ini juga mempunyai spesifikasi

untuk mengatur program penyimpanan, program langkah, dan jumlah jeratan.



Gambar 4.4 Mesin Jahit Lockstitch dengan Pemotong Benang Otomatis dan Pendeteksi Tepi
Sumber: <http://4.bp.blogspot.com>

(5) Mesin Jahit Pasang Ban Pinggang (Lockstitch Waistband Sewing Machine with Cloth Puller)

Mesin ini digunakan untuk memasang ban pinggang pada celana, seperti jeans, celana santai, dan lain sebagainya. Mesin ini memiliki jumlah jarum yaitu 2 dan 4 jarum. Mesin ini memiliki kecepatan kurang lebih 5000 rpm. Tipe jarum yang digunakan adalah DVx57 atau yang berukuran (#21) #18~#25



Gambar 4.5 Mesin Jahit Pasang Ban Pinggang
Sumber: <http://4.bp.blogspot.com>

(6) Mesin Bordir (Embroidery Sewing Machine)

Mesin ini digunakan jahitan bordir untuk label atau emblem atau ornamen pada sebuah pakaian. Mesin ini mampu membuat jahitan bordir dengan ukuran yang bermacam-macam. Mesin bordir memiliki kecepatan kurang lebih 2800 sti/min. Tipe jarum yang digunakan adalah DP x 5 dan DP x 17.



Gambar 4.6 Mesin Bordir
Sumber: <http://1.bp.blogspot.com>

2. Mesin Penyelesaian

a) Pengertian

Kegiatan menjahit dilakukan dengan beberapa tahap, mulai dari menentukan model, mengukur, membuat pola, menggunting bahan, memberi tanda, menjahit/menyatukan bagian-bagian yang terpisah untuk dibentuk/dibuat sepotong busana atau benda lain yang diinginkan. Dalam pembuatan busana, selain digunakan mesin jahit, digunakan pula mesin-mesin lain yang membantu proses dalam menyelesaikan sepotong benda busana, mesin-mesin inilah yang kita namakan dengan mesin penyelesaian. Nah, coba buatlah definisi apa yang dimaksud dengan mesin penyelesaian dalam pembuatan busana dengan kalimatmu sendiri!

Dalam materi sebelumnya kalian telah mengenal macam-macam mesin, salah satunya adalah mesin jahit khusus, mesin jahit inilah yang dikatakan sebagai mesin penyelesaian.

b) Macam-macam Mesin Penyelesaian

Macam-macam mesin penyelesaian antara lain:

- 1) Mesin obras.
- 2) Mesin lubang kancing.
- 3) Mesin pasang kancing.
- 4) Mesin kelim.
- 5) Mesin neci.

(a) Mesin Obras (Overlock Machine)

Mesin ini digunakan untuk jahitan pengaman bahan dan mesin ini menggunakan jumlah jarum sebanyak 1, 2, 3, dan disesuaikan dengan keperluan. Mesin ini memiliki kecepatan kurang lebih 7000 rpm. Tipe jarum yang digunakan adalah DC x 27.



Gambar 4.7 Mesin obras (Overlock Machine)
 Sumber: <http://3.bp.blogspot.com>

(b) Mesin Jahit Lubang Kancing (Buttonholing Machine)

Mesin berkecepatan tinggi ini digunakan untuk jahitan lubang kancing dengan berbagai ukuran yaitu 6,4 - 38,1 mm yang dilengkapi dengan pisau. Mesin ini memiliki kecepatan kurang lebih 3600 rpm. Tipe jarum yang digunakan adalah DP x 5. Pada mesin lubang kancing ini satu benang digunakan untuk membentuk sebuah jahitan pasa sisi bagian dalam kain. Mesin ini hanya dapat membentuk satu buah jenis lubang kancing.



Gambar 4.8 Mesin Lubang Kancing
Sumber: <http://2.bp.blogspot.com>

(c) **Mesin Jahit Pasang Kancing (Shape Stitch Button Sewing Machine)**

Mesin ini digunakan untuk menjahit pasang kancing dengan berbagai variasi ukuran dan lubang mulai dari 10 - 28 mm. Jenis kancing yang dapat digunakan pada mesin ini adalah jenis *shank button*, *wrapped around button*, *snap*, *label*, *metal button*, *stay button*. Tipe jarum yang digunakan adalah TQ x 1 (atau di beberapa referensi yang lain, jarum yang digunakan adalah DP x 17).



Gambar 4.9 Mesin Jahit pasang kancing
Sumber: <http://3.bp.blogspot.com>



Gambar 4.10 Setikan dari mesin lubang kancing dan pasang kancing

(d) Mesin Safetystitch

Safetystitch dirancang untuk memberikan keliman yang kuat pada bahan yang tidak regang, atau bahan-bahan yang tidak mulur, seperti bahan tenun. Pada saat bersamaan mesin ini menghaluskan pinggiran bahan sehingga tidak bertiras/berjumbai. Dua fungsi pekerjaan mesin *safetystitch* adalah menjahit kelim dan obras.

(e) Mesin Neci



Gambar 4.11 Mesin Neci

Sumber: <http://rumahjahithaifa.com/wp-content>

c. Rangkuman

Mesin jahit Industri atau yang disebut mesin jahit high speed adalah mesin jahit yang mempunyai kecepatan tinggi yang pada umumnya dipakai di industri garmen atau industri pakaian jadi. Perkembangan dewasa ini, bahwa mesin high speed ini telah dipakai di industri rumahan bahkan disekolah-sekolah seperti Sekolah Menengah Kejuruan (SMK) tata busana.

Ada beberapa mesin berkecepatan tinggi yang biasa di pakai oleh industri pakaian jadi/garmen antara lain:

1. Mesin Jahit Jarum 1 (High Speed, Single Needle).
2. Mesin Jahit Lockstitch dengan Pisau Pemotong Tepi. (*High Speed, 1 Needle, Lockstitch Machine with Edge Trimmer*).
3. Mesin Jahit Jarum 2 (*High Speed, 2 Needle, Lockstitch Machine*).
4. Mesin Jahit Lockstitch dengan Pemotong Benang Otomatis dan Pendeteksi Tepi Kain (*Lockstitch Machine with Automatic Thread Trimmer and Cloth Edge Detector*).
5. Mesin Jahit Pasang Ban Pinggang (*Lockstitch Waistband Sewing Machine with Cloth Puller*).
6. Mesin Bordir (*Embroidery Sewing Machine*).
7. Mesin Obras (*Overlock Machine*).
8. Mesin Jahit Lubang Kancing (*Buttonholing Machine*).
9. Mesin Jahit Pasang Kancing (*Shape Stitch Button Sewing Machine*).
10. Mesin Kelim *Safetystitch*.
11. Mesin Neci.

Dari mesin-mesin jahit berkecepatan tinggi tersebut di atas dapat dikelompokkan menjadi 2 bagian, yaitu:

1. Mesin jahit.
2. Mesin Penyelesaian.



d. Tugas

1. Diskusi kelompok :
 - a) Amatilah dan pahami bagian-bagian mesin high speed jarum 1 dan mesin obras /overlock secara berkelompok!
 - b) Secara bergantian salinglah menanya antar teman dalam kelompok, bagian-bagian mesin tersebut!



e. Tes Formatif

Uji Kompetensi dengan Percaya Diri

1. Sebutkan macam-macam mesin high speed yang digunakan di industri garmen!
2. Jelaskan perbedaan utama mesin jahit dan mesin penyelesaian!

3. Sebutkan macam-macam mesin jahit dan mesin penyelesaian!
4. Apa perbedaan mesin high speed jarum 1 dan jarum 2? Jelaskan!



f. Kunci Jawaban Tes Formatif

1. Macam-macam mesin *high speed* yang digunakan di industri garmen antara lain:
 - a) Mesin Jahit Jarum 1 (High Speed, Single Needle).
 - b) Mesin Jahit Lockstitch dengan Pisau Pemotong Tepi (*High Speed, 1 Needle, Lockstitch Machine with Edge Trimmer*).
 - c) Mesin Jahit Jarum 2 (*High Speed, 2 Needle, Lockstitch Machine*).
 - d) Mesin Jahit Lockstitch dengan Pemotong Benang Otomatis dan Pendeteksi Tepi Kain (*Lockstitch Machine with Automatic Thread Trimmer and Cloth Edge Detector*).
 - e) Mesin Jahit Pasang Ban Pinggang (*Lockstitch Waistband Sewing Machine with Cloth Puller*).
 - f) Mesin Bordir (*Embroidery Sewing Machine*).
 - g) Mesin Obras (*Overlock Machine*).
 - h) Mesin Jahit Lubang Kancing (*Buttonholing Machine*).
 - i) Mesin Jahit Pasang Kancing (*Shape Stitch Button Sewing Machine*).
 - j) Mesin Kelim Safetystitch.
 - k) Mesin Neci.
2. Perbedaan Utama mesin jahit dan mesin penyelesaian adalah: Mesin jahit berfungsi menggabungkan pola-pola sesuai ukuran untuk dibuat menjadi sebuah pakaian/suatu benda, sedangkan mesin penyelesaian membantu mesin jahit untuk menyelesaikan suatu jahitan, contoh, mesin lubang kancing, mesin pasang kancing, mesin obras, mesin neci dll.
3. Macam macam mesin jahit, yaitu :
 - a. Mesin manual, digerakkan tangan.
 - b. Mesin manual digerakkan kaki.
 - c. Mesin semiotomatis, dengan pola jahitan (cam) menghasilkan variasi setikan yang beraneka macam.
 - d. Mesin otomatis, tersedianya tombol berbagai setikan atau merupakan mesin yang telah diprogram secara otomatis dapat menghasilkan variasi setikan yang menarik dengan menyetel/memprogram setikan yang kita kehendaki.
 - e. Berbagai mesin *high speed* (mesin berkecepatan tinggi) dalam pengoperasiannya, mesin ini banyak digunakan untuk industry pakaian jadi, baik skala besar maupun kecil.
4. Mesin *high speed* jarum 1 adalah :
Mesin jahit dengan menggunakan satu jarum ini berfungsi untuk menghasilkan setikan lurus dengan satu jalur. Mesin high speed ini tidak digunakan untuk menjahit kain yang mulur (stretch), seperti kaos, misalnya tetapi digunakan untuk menjahit semua jenis pakaian dengan jenis kain tipis, sedang, dan tebal.

Mesin ini mempunyai kecepatan 4000 sti/min atau antara 4000 - 5500 jpm. Tipe jarum yang digunakan adalah DB x 1 atau DBx1 #16~#23.

Sedangkan mesin *high speed* jarum 2

Mesin dengan menggunakan 2 jarum ini menghasilkan setikan rangkap/2 lajur. Mesin ini digunakan untuk menjahit semua jenis kain dengan kecepatan 2000 rpm atau di atas 3500 jpm. Tipe jarum yang digunakan adalah DP x 5 atau berukuran 135x17 (Nm160) Nm125~Nm180.



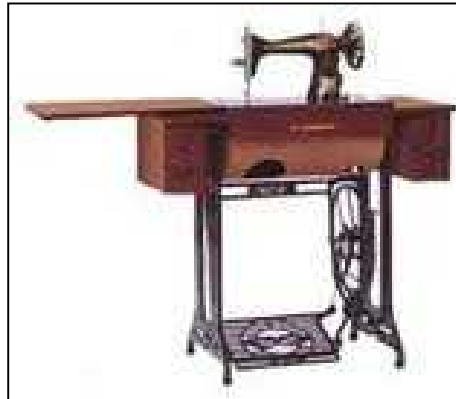
g. Lembar Kerja Peserta Didik

Portofolio individu/kelompok :

Gambarkan dan jelaskan bagian-bagian :

- a) Mesin high speed jarum 1
- b) Mesin obras (overlock)

Kegiatan Belajar 5 Mesin Jahit Manual



Gambar 5.1 Mesin jahit manual

a. Tujuan Kegiatan Pembelajaran

- Siswa mampu menjelaskan pengertian mesin jahit manual.
- Siswa mampu menyebutkan macam-macam mesin jahit manual.
- Siswa mampu menjelaskan bagian-bagian mesin jahit manual.
- Siswa mampu mengidentifikasi bagian-bagian mesin jahit manual.
- Siswa mampu mengoperasikan mesin manual dengan berbagai setikan lurus, lengkung, zig-zag, lingkaran, back tack.
- Siswa mampu membuat benda dengan mesin manual.

b. Uraian Materi

1. Mesin jahit manual

a) Pengertian

Menurut kamus lengkap praktis Bahasa Indonesia, arti kata manual adalah dibuat dengan tangan. Pengertian mesin jahit manual adalah mesin jahit yang dapat digerakkan dengan tangan atau kaki dengan jalan memutar roda mesin, sehingga jarumnya ke atas atau ke bawah dan membuat tusuk-tusuk pada kain.

Kesukaran yang sering dihadapi pada waktu belajar menggunakan mesin jahit dengan penggerak kaki adalah roda dapat berputar ke arah yang berlawanan. Sedangkan pada mesin jahit tangan, tidak banyak kesukaran. Pada perkembangannya, mesin jahit manual yang digerakkan tangan ataupun kaki jarang digunakan lagi, mesin jahit manual sudah lebih

Direktorat Pembinaan SMK (2013)

banyak digerakkan dengan menggunakan dinamo listrik karena lebih praktis penggunaannya.

Selain untuk menjahit lurus, mesin jahit manual dapat pula digunakan untuk membuat hiasan bordir dengan bantuan pembedangan dengan melepaskan sepatu mesin dan pengaturan jarak setikan.

b) Macam-macam mesin jahit manual

Mesin jahit manual dapat digerakkan dengan tangan, kaki dan dynamo listrik.

(1) Mesin Jahit Manual Digerakkan Tangan.

Pada mesin jahit tangan, bagian roda dipasang penggerak atau pemutar roda, biasanya terbuat dari kayu, dengan menggerakannya maka roda akan berputar membuat setikan.

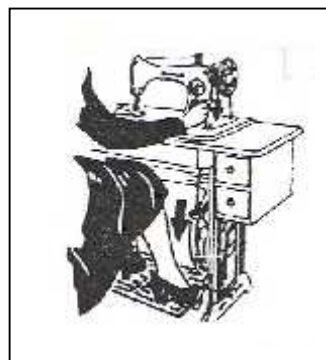
Engkol/Penggerak
roda



Gambar 5.2 Mesin jahit tangan

(2) Mesin Jahit Manual Digerakkan Kaki

Pada mesin jahit kaki, terdapat bagian injakan mesin. Bagian roda pengatur dipasang tali mesin melingkar menghubungkan roda mesin (roda pengatur) dengan roda bawah dengan injakan mesin.

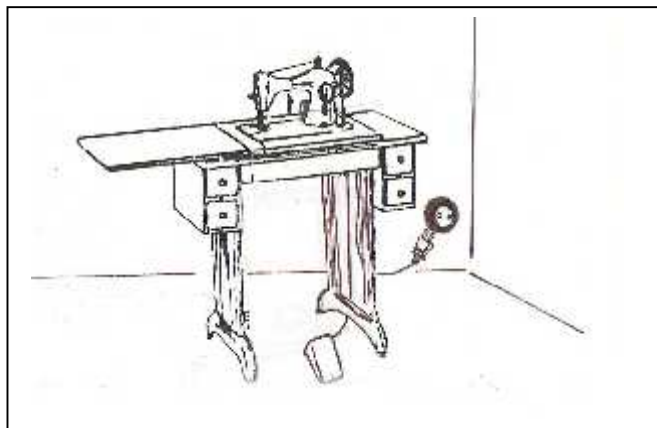


Gambar 5.3 Mesin manual dengan pedal

Bagi anda yang mulai belajar dengan mesin jahit kaki hendaknya mulailah belajar menginjak-injakkan mesin jahit kaki. Jarum mesin tidak perlu digerakkan, untuk itu pengunci roda putar dikendurkan terlebih dahulu atau diputar hingga longgar. Yang sering menimbulkan kesukaran dalam menjalankan mesin jahit kaki adalah roda dapat berputar ke arah yang berlawanan. Dengan latihan dan kesungguhan, hal ini dapat diatasi.

(3) Mesin Jahit Manual Digerakkan Listrik

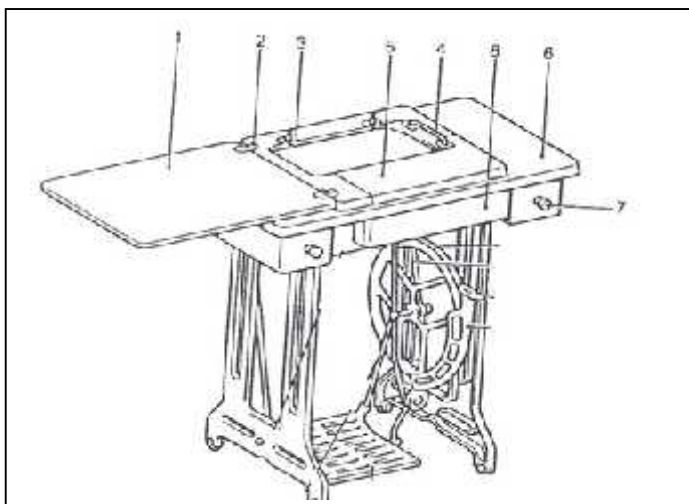
Pada bagian mesin jahit dipasang sebuah dinamo listrik yang dilengkapi dengan pedal. Dengan menghubungkan kabel dengan aliran listrik/stop kontak, kita hanya menginjak pedal yang ada, maka mesin akan bergerak membuat setikan.



Gambar 5.4 Mesin jahit manual dengan penggerak dinamo listrik

c) Bagian-bagian mesin jahit manual

(1) Bagian Meja

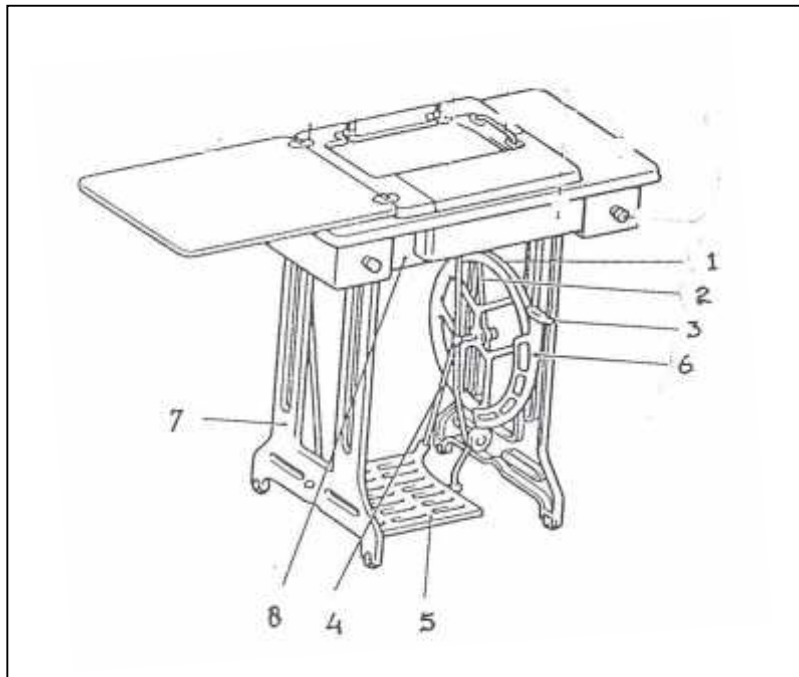


Gambar 5.5 Mesin jahit manual bagian meja

Keterangan:

1. Tutup mesin.
2. Engsel.
3. Engsel mesin jahit.
4. Tali mesin.
5. Papan depan.
6. Papan penyangga.
7. Laci.
8. Laci depan.

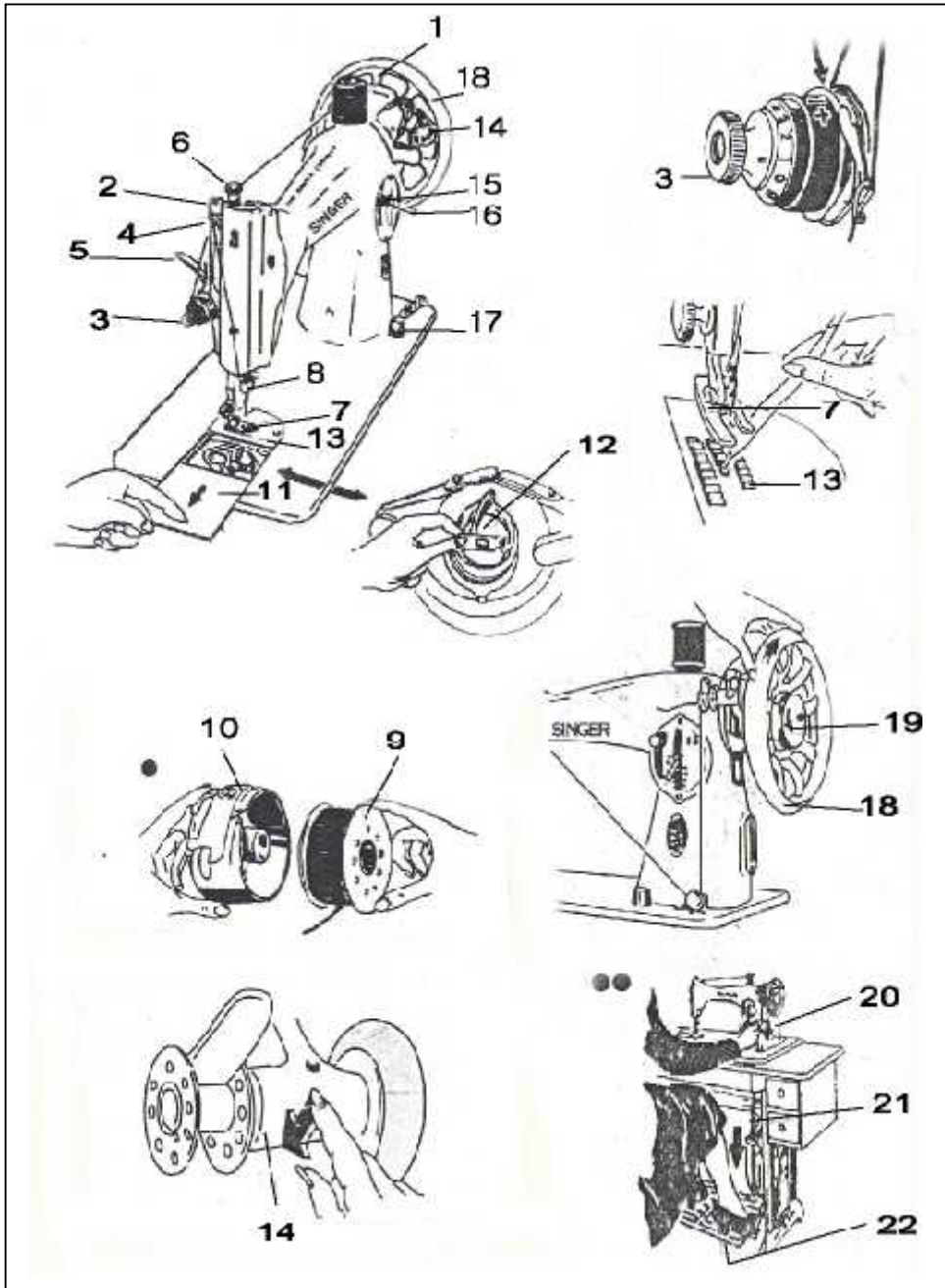
(2) Bagian Kaki Mesin Manual



Keterangan :

1. Roda penggerak.
2. Penuntun tali.
3. Pengaman roda.
4. Penyangga roda.
5. Penggerak roda.
6. Tempat tali.
7. Kaki mesin.
8. Penutup bagian dalam mesin.

(3) Bagian Badan Mesin Jahit Manual



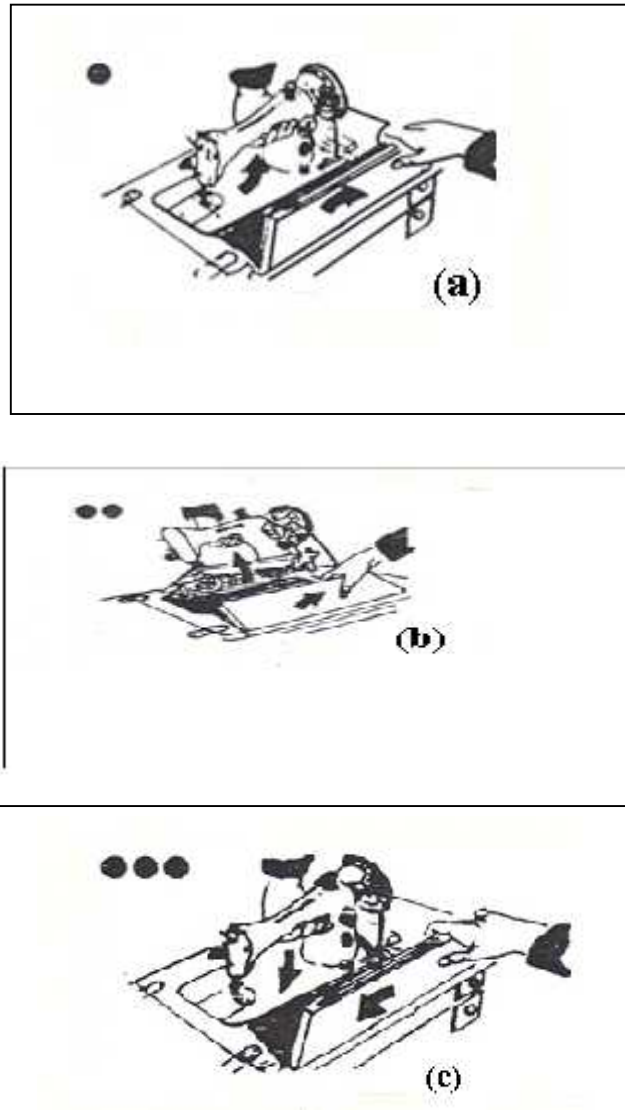
Gambar 5.7 Bagian-bagian badan mesin jahit manual

Keterangan:

1. Tiang kelos benang.
2. Tempat akhir benang atas.
3. Sekrup pengatur tegangan benang.
4. Pengungkit benang.
5. Tuas penekan sepatu.
6. Sekrup pengatur tekanan pada bahan jahitan.
7. Sepatu mesin.
8. Rumah jarum.
9. Spul.
10. Sekoci.
11. Plat tutup rumah sekoci.
12. Sekoci tempat spul.
13. Gigi mesin.
14. Penggulung benang untuk spul.
15. Mur pengatur jarak setikan.
16. Tiang pengatur maju mundur setikan.
17. Tombol untuk menentukan dan menurunkan gigi mesin.
18. Roda pengatur.
19. Pengunci roda putar pada waktu menggulung benang untuk spul.
20. Tali mesin.
21. Alur tali penghubung injakan mesin.
22. Injakan mesin.

d) Pengoperasian mesin jahit manual**1) Persiapan****(a) Persiapan alat dan tempat**

- ❖ Gunakan pakaian kerja (celemek).
- ❖ Menyiapkan lingkungan kerja dari benda yang tidak berhubungan dengan pekerjaan yang akan dikerjakan, agar tidak mengganggu konsentrasi kerja.
- ❖ Menyiapkan mesin jahit dengan membuka tutup mesin atau mengeluarkan mesin dari rumah mesin.

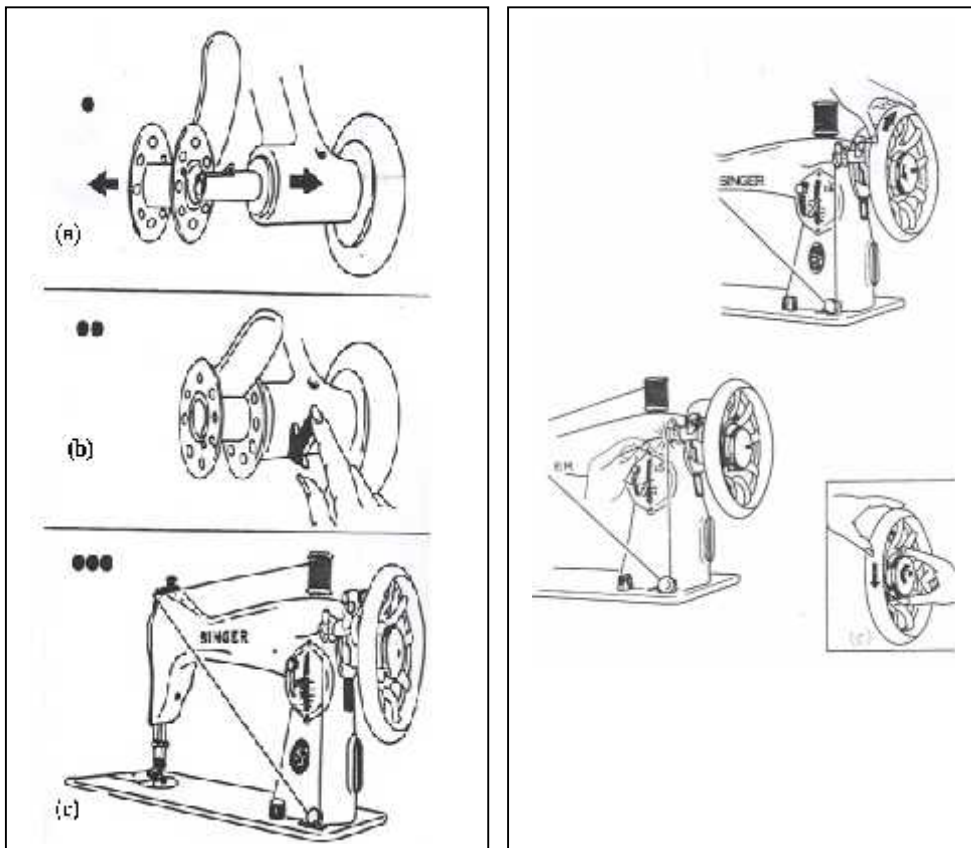


Gambar 5.8 a,b,c Cara membuka rumah mesin jahit manual

- Memeriksa bagian/komponen mesin, kelengkapan maupun kondisinya (baik atau aus).
- Mesin disiapkan dalam keadaan bersih tidak berdebu, tidak berminyak, tidak berkarat.
- Mencoba menggerakkan/menjalankan mesin dengan tangan, kaki ataupun dengan menginjak pedal bila menggunakan dinamo, dengarkan suara mesin. Mesin yang cukup minyak terdengar halus suaranya, sebaliknya suara yang kasar atau berisik maka perlu diberi minyak pada tempat yang membutuhkan.

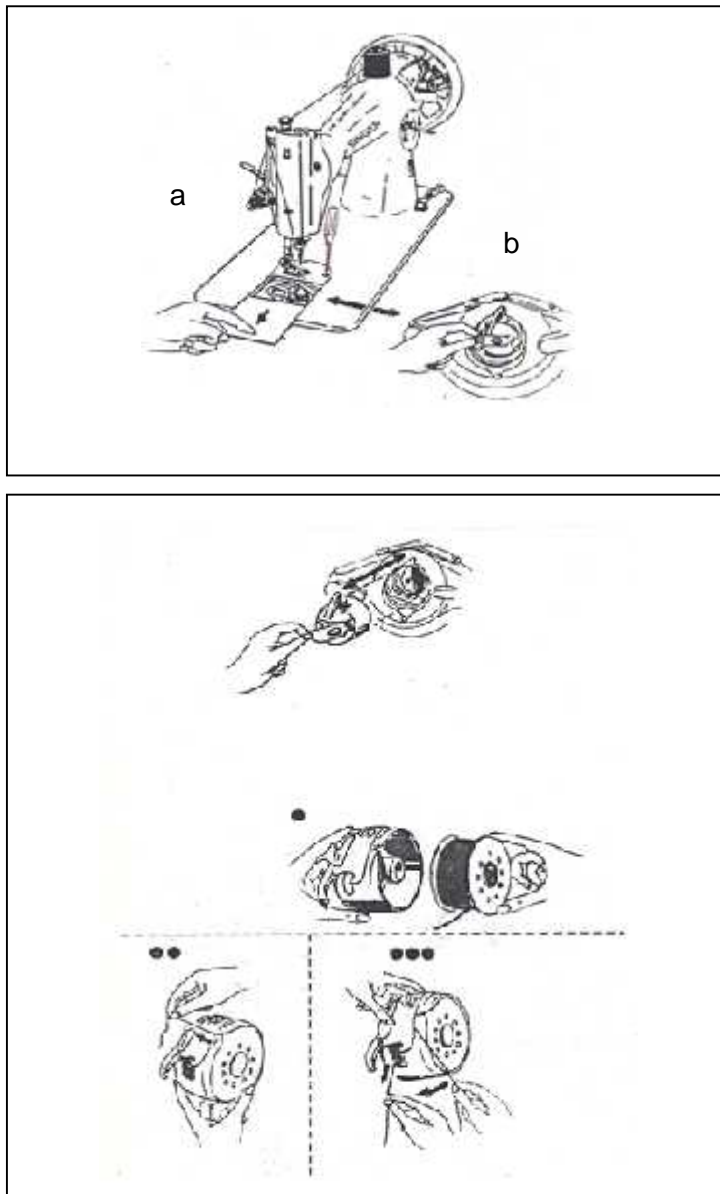
(b) Pengisian benang pada spul (kumparan)

- Letakkan kelos benang pada tiang benang, tarik ujung benang dan selipkan pada lubang sangkutan lalu tarik ke bawah dan selipkan pada penjepit benang bawah, kemudian tarik ke atas dan gulungkan beberapa putaran ke spul/kumparan yang akan diisi, masukkan ujung benang pada salah satu lubang spul (kumparan).
- Masukkan spul (kumparan) ke dalam tiang penggulung benang.
- Tekanlah tiang penggulung benang.
- Kendurkan pengunci roda putar, sehingga jarum tidak bergerak.
- Setelah itu jalankan mesin dengan tangan, kaki atau pedal injakan kalau mesin manual telah dipasang dinamo listrik, spul/ kumparan akan memutar dan berhenti sendiri setelah terisi benang penuh.
- Keluarkan/lepaskan spul/kumparan dari tiang penggulung.
- Kencangkan kembali pengunci roda.



Gambar 5.9 Cara mengisi benang pada spul/kumparan

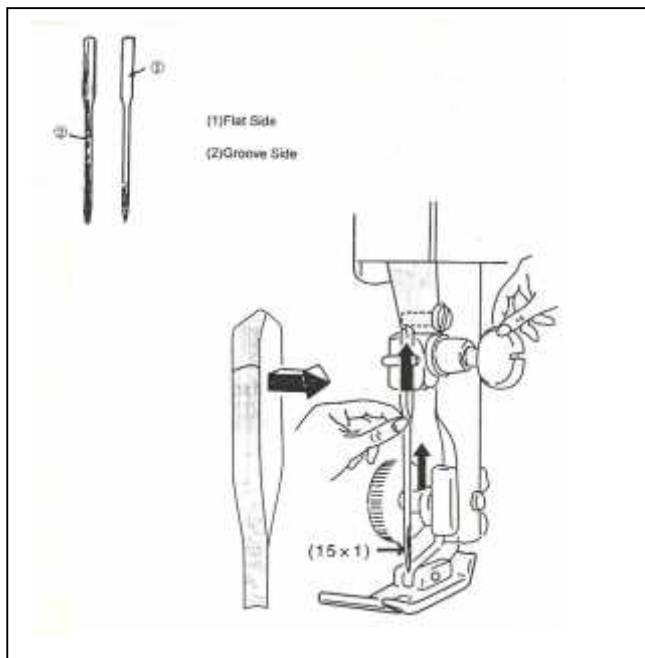
- (c) Pemasangan spul (kumparan) ke dalam sekoci
- Geser piring penutup rumah sekoci (a).
 - Lepaskan sekoci dari rumah sekoci (b,c).
 - Masukkan spul (kumparan) yang telah terisi benang ke dalam sekoci (d).
 - Ujung benang ditarik, selipkan melalui bagian bawah penekan benang (e).
 - Arahkan benang menuju lubang sekoci (f).



Gambar 5.10 Cara memasukkan spul (kumparan) ke dalam sekoci

(d) Pemasangan jarum pada mesin jahit

- ❖ Yang perlu diperhatikan dalam memilih/membeli jarum mesin antara lain:
 - ⇒ Pilihlah jarum yang ujungnya tajam/runcing.
 - ⇒ Berkualitas baik, tidak lekas patah.
 - ⇒ Dibuat dari besi yang berlapis nikel, tidak berkarat.
 - ⇒ Menyesuaikan nomor jarum dengan jenis kain/bahan yang akan dijahit.
- ❖ Putarlah roda penggerak untuk menaikkan tiang rumah jarum setinggi mungkin.
- ❖ Kendorkan sekrup pengikat jarum.
- ❖ Masukkan jarum ke dalam rumah jarum. Bagian dasar jarum selalu melekat pada bagian dalam alur tempat/rumah jarum dan kencangkan kembali sekrupnya. Pemasangan jarum harus diperhatikan, sebab pemasangan yang salah, baik letak (jarum terbalik) ataupun kurang ketinggiannya maka akan merusakkan sekoci dan setikan yang terjadi akan terputus-putus atau loncat-loncat.
- ❖ Apabila pada mesin telah terpasang jarum maka lepaskanlah jarum tersebut, periksa dahulu ketajamannya (tidak tumpul), dan perhatikan bentuknya harus lurus (tidak bengkok) serta tidak berkarat. Sekiranya bagus maka pasangkanlah kembali dengan baik.



Gambar 5.11 Pemasangan jarum pada mesin jahit

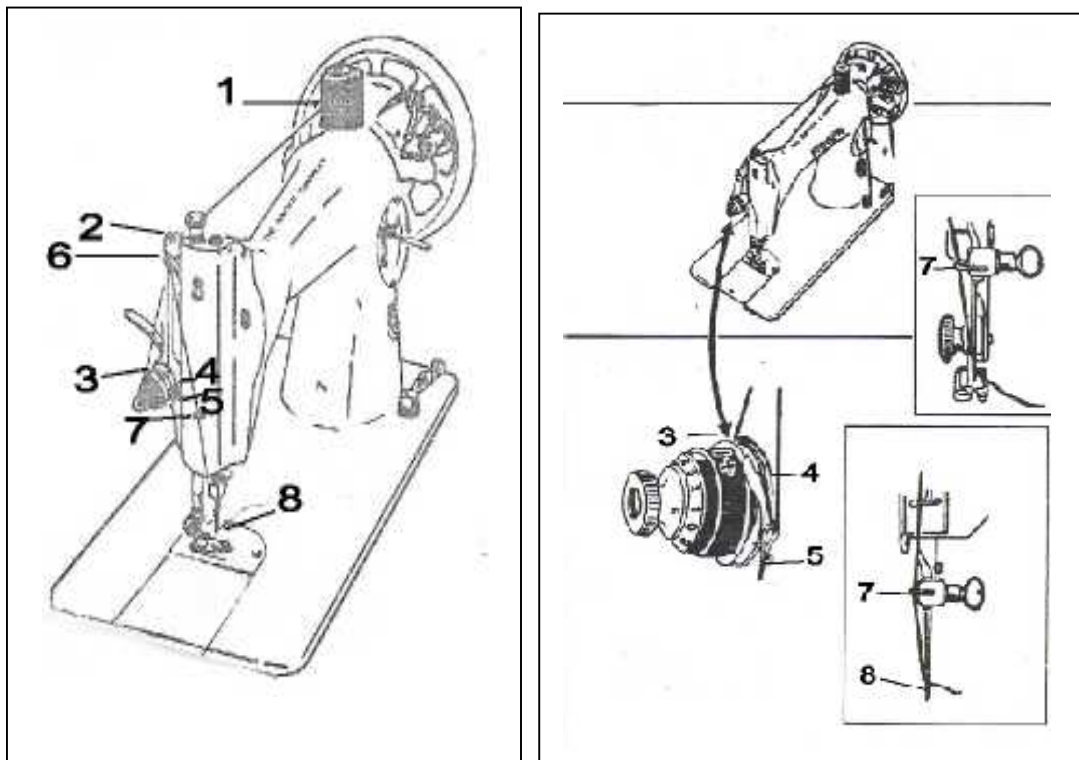
(e) Pemasangan benang bagian atas

Sebelum memasang benang posisikan jarum naik ke atas dengan menekan pengungkit sepatu dan memutar roda mesin.

Langkah-langkah pemasangan benang atas:

- Masukkan kelos benang pada tiang benang (1).
- Ujung benang diarahkan menuju sangkutan benang (2).
- Arahkan benang ke bawah diselipkan pada 2 piring benang (3) menuju sangkutan (4) dan (5).
- Selanjutnya benang ditarik dimasukkan ke pelatuk pengungkit benang (6).
- Benang ditarik masuk ke sangkutan rumah jarum (7).
- Benang dimasukkan pada lubang jarum (8).

Perhatikan gambar di bawah ini, alur pemasangan benang atas pada mesin jahit manual/konvensional.

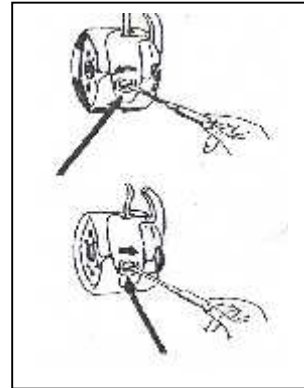


Gambar 5.12 Pemasangan benang bagian atas

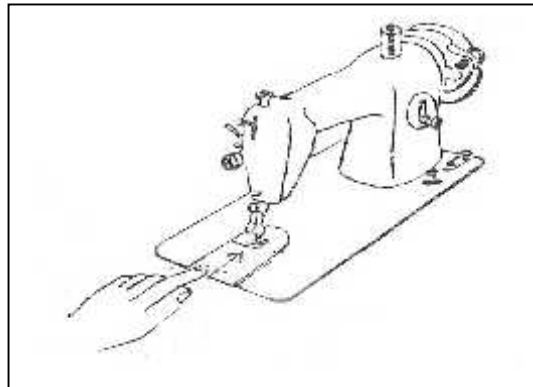
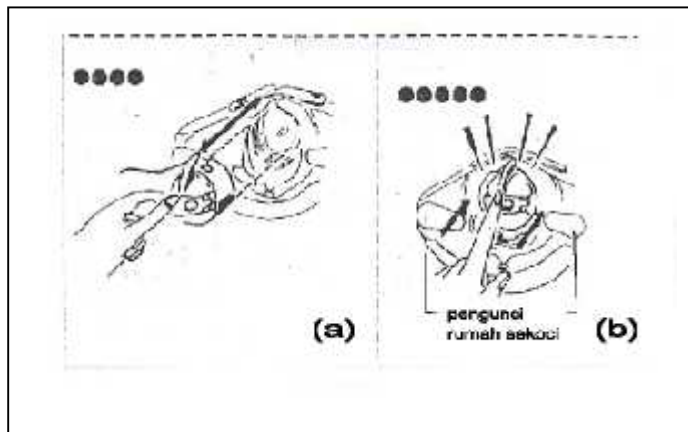
(f) Pemasangan sekoci ke rumah sekoci

Sebelum meletakkan/mengembalikan sekoci ke dalam rumah sekoci, perhatikan benang spul yang terjulur keluar. Cobalah periksa kekencangannya dengan cara menarik, rasakan, apakah terlalu kencang, kendur (ditarik sangat mudah terulur) ataukah sedang tarikannya.

- ❖ Apabila terlalu kencang maka kendurkan mur sekoci dengan obeng kecil.
- ❖ Sebaliknya apabila benang ditarik sangat mudah terulur maka mur sekoci perlu dikencangkan.



Gambar 5.13 Mengendurkan dan mengencangkan sekoci



Gambar 5.14 Menutup pelat penutup sekoci

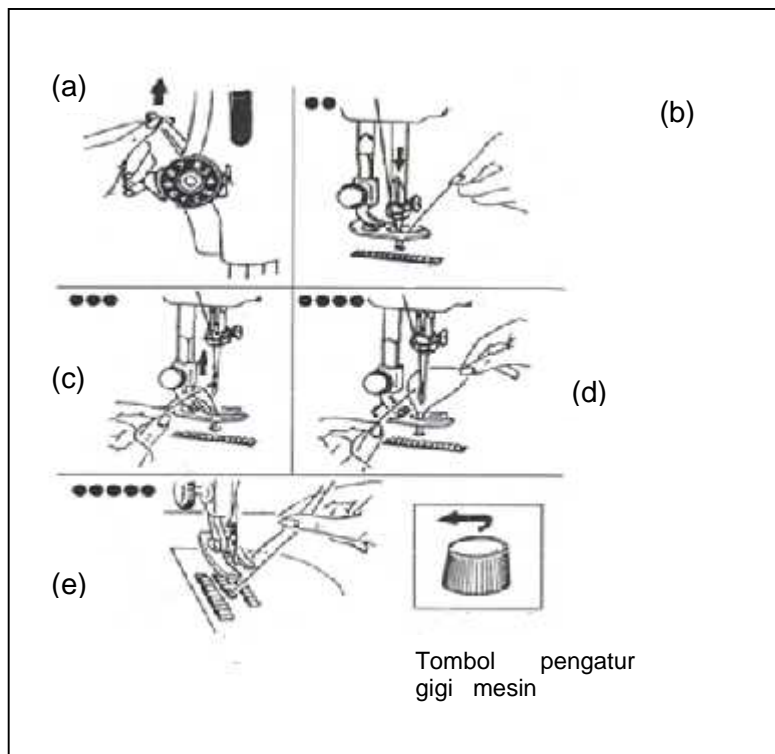
- Perhatikan letak jarum mesin, jarum harus berada diatas.
- Pegang klep sekoci dengan ibu jari dan telunjuk jari, lalu masukkan ke dalam rumah sekoci, letaknya harus pas, perhatikan posisi anak panah (a).
- Tekanlah sekoci hingga terdengar bunyi (klik) dan biarkan benang menjulur ke luar tergantung di luar sekoci (b).

- Periksa pengunci rumah sekoci.
- Tutup kembali pelat penutup rumah sekoci.

(g) Penarikan benang bawah
Sebelumnya turunkanlah gigi mesin dengan memutar tombol yang ada (ket. gambar no.16).

Langkah-langkah dalam mengeluarkan benang bawah:

- Arahkan tuas penekan sepatu ke atas (a).
- Pegang ujung benang yang menjulur pada jarum dengan tangan kiri, sementara tangan kanan memutar roda pengatur sehingga jarum bergerak turun (b).
- Benang bawah akan terpancing naik ke atas (c).
- Tariklah benang bawah yang keluar (d).
- Satukan benang bawah dan atas dengan menariknya bersama-sama (e).



Gambar 5.15 Penarikan benang bawah

(h) Pengoperasian mesin jahit manual.

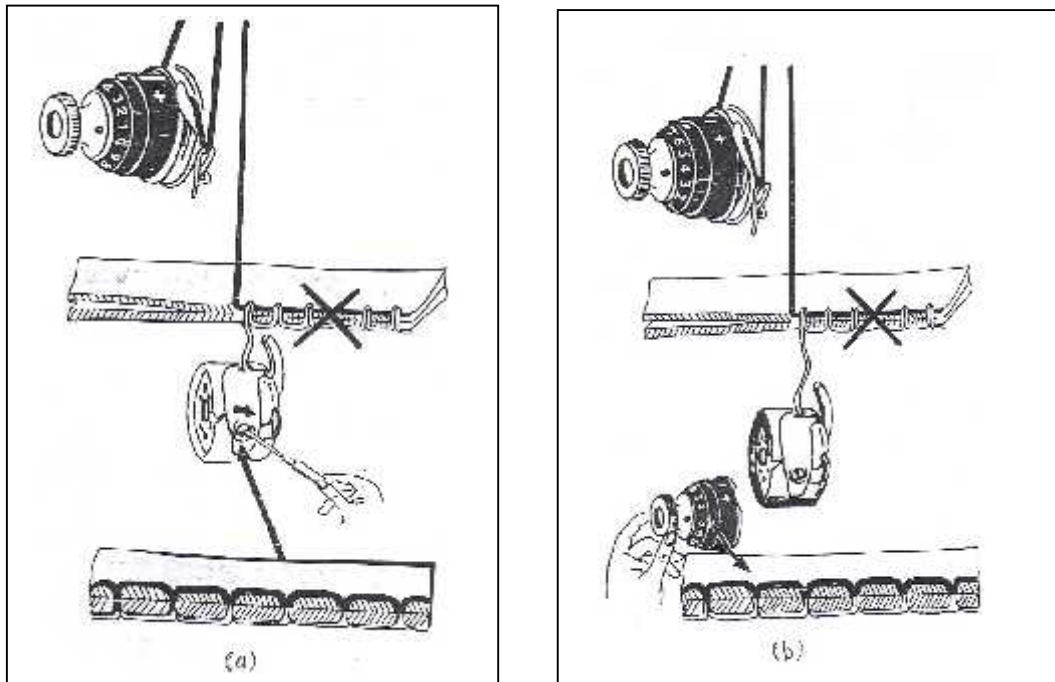
(1) Mengatur tegangan benang.

Untuk dapat menghasilkan tusuk-tusuk mesin (setikan) yang baik kuat, rata, persilangan sama pada jahitan, kita perlu mengatur tegangan benang atas dan bawah. Tegangan ke dua benang atas dan bawah

harus seimbang, kekuatan ukuran harus sama kuat atau tidak longgar (kendor).

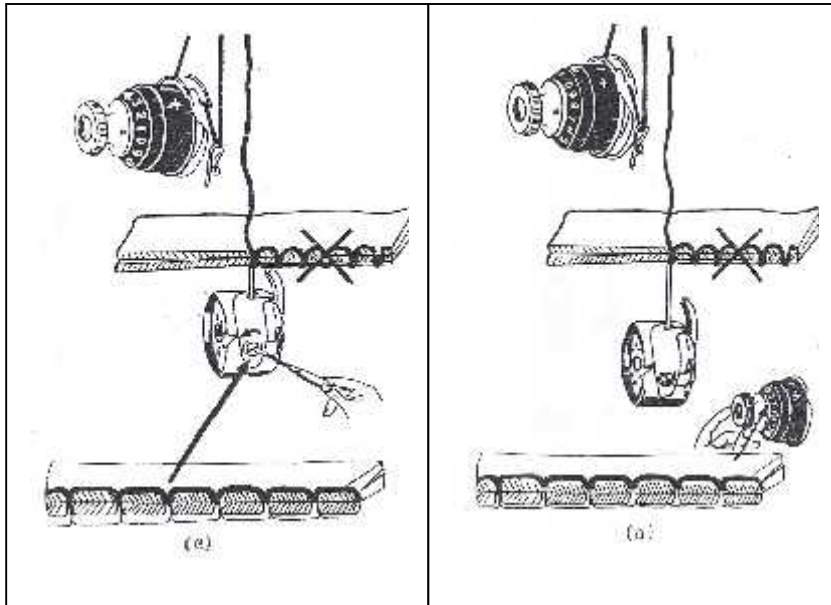
Tegangan yang seimbang akan menghasilkan setikan yang baik, halus, rata dan kuat. Benang atas dan bawah tepat bersilangan di tengah-tengah lapisan kain.

- ❖ Apabila setikan bagian atas longgar (mudah terlepas bila ditarik, setikan tidak terlihat persilangannya, terlihat seperti benang halus), maka kencangkan sekrup sekoci (a).
- ❖ Atur lah mur pengatur tegangan benang, arahkan (putar) ke arah nomor lebih besar (b).



Gambar 5.16 Mengatur tegangan benang

- ❖ Jika setikan bagian bawah longgar (benang bawah mudah terlepas bila ditarik, maka kendurkan sekrup sekoci (c).
- ❖ Periksa mur pengatur tegangan benang, putar dan arahkan ke nomor lebih rendah (d).



Gambar 5. 17 Mengatur tegangan benang

(2) Mengatur jarak setikan

Pengaturan jarak setikan harus memperhatikan jenis bahan yang akan dijahit. Setikan yang bagus adalah yang tidak terlalu rapat (kecil-kecil) sehingga dapat menyebabkan bahan berkerut, bahkan kesalahan akibat jarak yang terlalu rapat dapat menyebabkan kesulitan dalam pembongkaran dan dapat mengakibatkan kain menjadi robek.

- ❖ Kain berat dan tebal = 10 setikan untuk 2,5 cm (1 inch) menggunakan jarum nomor 16.
- ❖ Kain berat ringan = 12 setikan untuk 2,5 cm (1 inch) menggunakan jarum nomor 14.
- ❖ Kain sedang tipis = 14 setikan untuk 2,5 cm (1 inch) menggunakan jarum nomor 11.

Sebaliknya jarak setikan yang terlalu lebar (setikan lebar-lebar) akan mengurangi kekuatan dari jahitan itu sendiri. Untuk mengatur rapat, renggang, atau panjang pendeknya setikan perhatikan bagian pengatur jarak setikan yang terdiri dari :

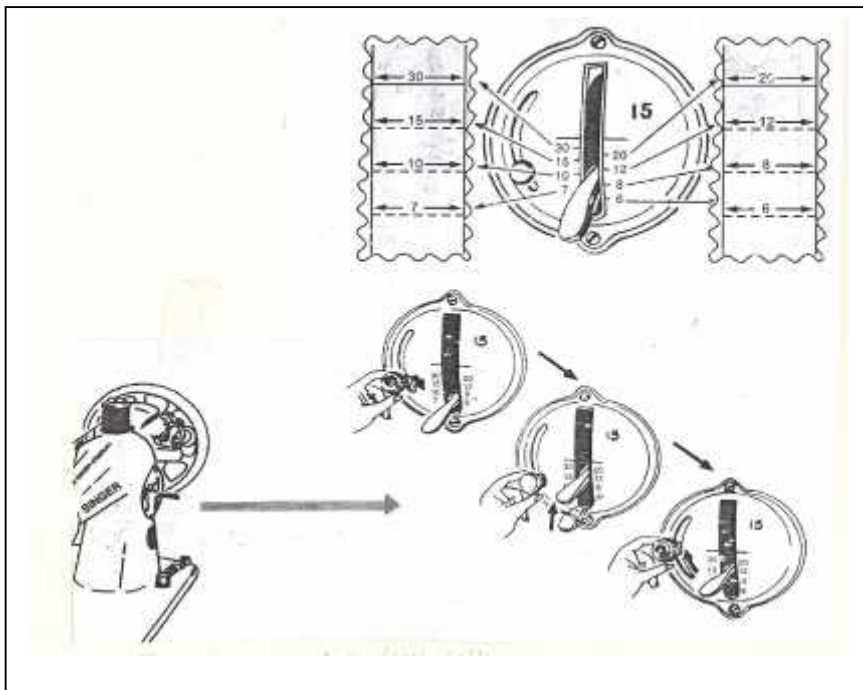
- ❖ Tiang pengatur jarak setikan dan maju mundur setikan (a).
- ❖ Mur pengatur atau pengunci jarak setikan (b).

Nomor yang tertera pada piringan kanan kiri tiang pengatur jarak setikan menunjukkan kerapatan setikan.

- ❖ Nomor/angka 7 menunjukkan setikan yang renggang atau panjang.
- ❖ Nomor/angka 15 menunjukkan jarak setikan yang sedang.
- ❖ Sedangkan angka 30 menunjukkan jarak setikan yang rapat (setikan kecil-kecil).

Agar jarak setikan sesuai yang kita inginkan cobalah membuat setikan pada perca sebelum memulai jahitan. Cara mengatur jarak setikan adalah sebagai berikut:

- ❖ Kendurkan sekrup/mur yang ada di sebelah kiri.
- ❖ Naikkan/turunkan tiang pengatur jarak setikan yang diinginkan dan sekrup/mur dikencangkan kembali.



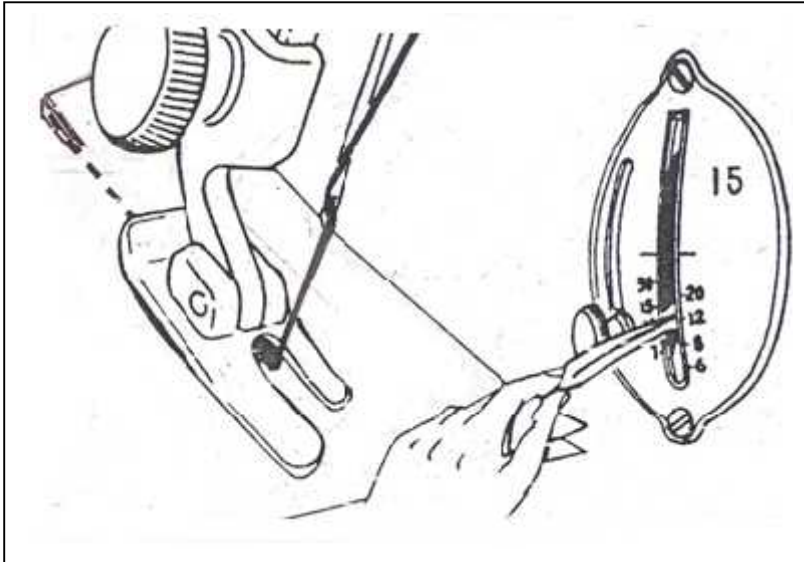
Gambar 5.18 Cara mengatur jarak setikan

(3) Memulai dan mengakhiri jahitan

Memulai jahitan

- ❖ Sepatu mesin dinaikkan dan benang atas dan bawah ditarik bersama ke arah belakang.
- ❖ Bahan diletakkan di bawah sepatu dan turunkan kembali sepatu mesin.
- ❖ Tusukkan jarum dengan memutar roda tangan dan jalankan mesin dengan menginjak pedal dinamo atau mengayuh injakan kaki mesin sesuai mesin yang dipakai.

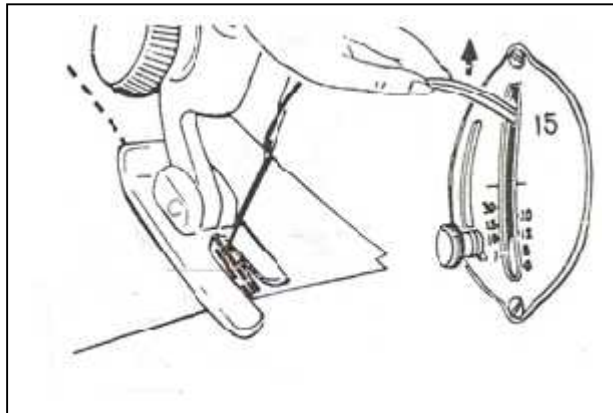
- ❖ Mulailah dengan pelan, buatlah beberapa setikan sebagai penguat (maju mundur). Dengan menaikkan tiang pengatur jarak setikan, maka jahitan bergerak maju mundur, atau dapat pula dengan mengangkat tiang sepatu mesin jahitan kita balik membuat setikan awal lagi.



Gambar 5.19 Setikan penguat pada awal jahitan

Mengakhiri jahitan

- ❖ Seperti pada memulai jahitan, mengakhiri jahitan pada setiap sambungan sebaiknya diberi penguat pula, dengan membuat setikan maju mundur 2-3 kali untuk mengikat ke dua benang (atas dan bawah).
- ❖ Untuk berpindah pada bagian lain atau mengakhiri jahitan secara keseluruhan naikkan jarum dan sepatu mesin ke atas.
- ❖ Kain atau bahan yang telah dijahit, ditarik dan arahkan ke kiri atau badan kita sehingga benang ikut terulur, lalu guntinglah dengan menyisakan beberapa cm benang atas (yang melekat di jarum dan benang bawah, agar kalau memulai jahitan baru benang tidak lepas).
- ❖ Bila pekerjaan menjahit telah selesai, lepaskan (cabut) kabel pada stop kontak, bersihkan mesin sebelum ditutup atau disimpan.



Gambar 5.20 Setikan penguat pada akhir jahitan

(4) Berlatih menjahit

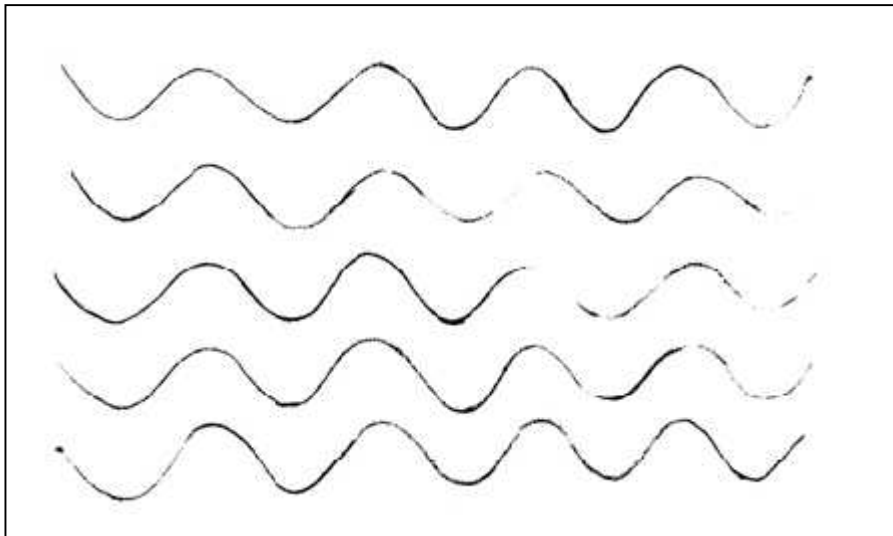
Dibawah ini ada 3 latihan menjahit yaitu menjahit lurus, menjahit lengkung dan menjahit siku. Lakukanlah kegiatan ini dengan mencoba menjahit tanpa benang pada kain perca, setelah lancer dapat menggunakan benang jahit dan kain (perca).

❖ Menjahit Lurus

Start

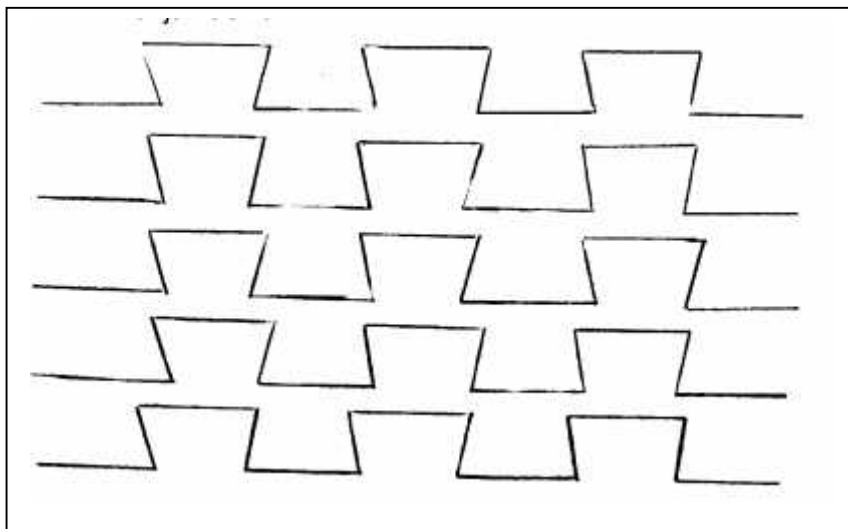
Finish

❖ Menjahit lengkung



Gambar 5.21 Menjahit lengkung

❖ Menjahit siku



Gambar 5.22 Menjahit siku

c. Rangkuman

Mesin jahit manual atau mesin jahit konvensional merupakan mesin jahit yang lebih dulu dikenal banyak orang yang berfungsi untuk menjahit lurus. Pada awal perkembangannya mesin jahit manual digerakkan dengan tangan yaitu dengan pemasangan kayu engkol pada roda pengatur, kemudian mesin ini digerakkan dengan kaki yaitu dengan dipasang tali mesin pada roda pengatur yang dihubungkan dengan injakan mesin dalam menggerakkannya. Pada saat ini mesin jahit manual tidak lagi (jarang) yang digerakkan dengan ke dua hal di atas, tetapi dalam pengoperasiannya menggunakan dynamo, dengan menginjak dynamo yang dihubungkan dengan arus listrik, maka mesin akan bergerak dan lebih efisien.

Hal-hal yang perlu dipahami sebelum menjalankan mesin antara lain:

- ❖ Bagian-bagian mesin serta fungsinya.
- ❖ Pemasangan jarum mesin jahit.
- ❖ Melakukan pengisian benang pada spul (kumparan).
- ❖ Memasang spul pada sekoci dan meletakkan sekoci pada rumahnya.
- ❖ Pemasangan benang atas.
- ❖ Mengeluarkan benang bawah.
- ❖ Mengatur ketegangan benang.
- ❖ Mengatasi masalah sederhana sebagai akibat dari setikan yang tidak bagus (longgar/kondur, berkerut) dan sebagainya.

Sebelum menjalankan mesin jahit perlu diatur terlebih dahulu tekanan benang dan jarak setikannya. Berikan penguat pada awal dan akhir jahitan agar jahitan tidak mudah terlepas.

Dengan ketekunan berlatih akan membuat kita menjadi terampil dalam menggunakan mesin yang ada.



d. Tugas

Praktikkan pada mesin manual dengan baik dan benar !

1. Praktikkan cara:
 - a. Memasang jarum.
 - b. Mengisi spul.
 - c. Memasukkan sekoci ke rumah sekoci.
2. Praktikkan cara memasang benang atas dan bawah.
3. Belajarlah mengoperasikan mesin manual dengan perca-perca yang ada!



e. Tes Formatif

- I. Petunjuk :
- Jawablah pertanyaan-pertanyaan di bawah ini dengan singkat dan jelas!
1. Apa yang dimaksud dengan mesin jahit manual?
 2. Sebutkan 3 macam mesin jahit manual !
 3. Sebutkan 3 bagian mesin jahit manual dan fungsinya !
 4. Sebutkan 3 langkah yang perlu disiapkan sebelum mengoperasikan mesin !
 5. Apa yang terjadi bila setikan :
 - a. Melompat-lompat
 - b. Benang terputus-putus
 6. Bagaimana cara membuat setikan awal dan akhir jahitan?
 7. Selain untuk menjahit lurus, apa yang bisa kita manfaatkan dengan mesin manual? Jelaskan !
 8. Apa yang harus kita lakukan agar kita terampil menjahit?



f. Jawaban Tes Formatif

Mesin Jahit Manual

1. Mesin jahit manual adalah mesin jahit yang dapat digerakkan dengan tangan/kaki dengan jalan memutar roda mesin, sehingga jarumnya ke atas dan ke bawah dan membuat tusuk-tusuk pada kain.
2. 3 (tiga) macam mesin jahit manual yaitu:
 - Mesin jahit manual digerakkan tangan.
 - Mesin jahit manual digerakkan kaki.
 - Mesin jahit manual digerakkan listrik.
3. Bagian-bagian mesin jahit manual dan fungsinya
 - Tiang kelos benang untuk meletakkan gulungan benang atas.
 - Spul/kumparan untuk menggulung benang.
 - Sekoci sebagai tempat spul/kumparan.
 - Roda pengatur, roda untuk menjalankan mesin.
 - Tali mesin, tali untuk menggerakkan roda.
 - Tuas penekan sepatu untuk menaik turunkan sepatu mesin.
 - Dan lain-lain.
4. Langkah-langkah yang perlu disiapkan sebelum mengoperasikan mesin :
 Persiapan
 - Persiapan alat dan tempat.
 - Menghidupkan mesin.
 - Pengisian benang pada spul (kumparan).
 - Pemasangan spul (kumparan) ke dalam sekoci.
 - Pemasangan jarum pada mesin.
 - Pemasangan benang bagian atas.
 - Pemasangan sekoci ke rumah sekoci.

- Penarikan benang bawah.
 - Pengaturan tegangan dan jarak setikan.
5. Sebab dari:
 - Setikan melompat-lompat bila jarum mesin dipasang kurang tinggi
 - Benang terputus-putus bila pemasangan jarum terbalik
 6. Cara membuat setikan/jahitan pada awal dan akhir jahitan yaitu: membuat jahitan penguat dengan cara membuat setikan maju mundur 2-3 kali untuk mengikat ke dua benang atas dan bawah (jahitan back tack)
 7. Selain untuk menjahit lurus, mesin manual dapat pula digunakan untuk membordir dengan cara menurunkan gigi mesin dan melepaskan sepatu mesin. Dengan bantuan pembedangan kegiatan membordir dapat dilakukan.
 8. Yang harus dilakukan agar kita terampil menjahit adalah kita harus terus berlatih dan tekun dalam mengerjakannya.



g. Lembar Kerja Peserta Didik

1. Buatlah setikan lurus, lengkung, siku, lingkaran dan setikan penguat (*back tack*) pada awal dan akhir jahitan !
2. Dengan ketrampilan menjahit yang telah kalian miliki, buatlah benda sederhana (lenan rumah tangga) !
3. Lakukan penilaian terhadap teman dari praktek yang telah kalian lakukan!

Pengoperasian mesin jahit manual

No.	KRITERIA PENILAIAN	BOBOT	NILAI
1.	Persiapan <ul style="list-style-type: none"> • Menggunakan pakaian kerja/celemek (3). • Kelengkapan bahan dan alat (2). • Memeriksa kondisi mesin (2). • Mengisi benang pada spul/kumparan (2). • Memasukkan benang dalam sekoci (2). • Memasukkan sekoci dalam rumah sekoci (2). • Memasang jarum mesin (3). • Memasang benang bagian atas (3). • Mengeluarkan benang bawah (1). 	20	
2.	Pengoperasian <ul style="list-style-type: none"> • Bekerja sesuai petunjuk/langkah kerja (8). • Bekerja dengan sikap yang baik dan memperhatikan keselamatan kerja (7). • Mengatur tegangan benang (7). • Mengatur jarak setikan (7). • Mencoba setikan pada kain perca (7). • Membuat setikan sesuai bentuk/pola (7). • Jahitan penguat pada awal dan akhir (7). 	50	
3.	Hasil <ul style="list-style-type: none"> • Setikan mesin terlihat rapi, rata, tidak berkerut/tertarik, tarikan benang atas dan bawah seimbang (15). • Setikan lurus (sesuai garis/pola) tidak belok-belok atau terputus. (15). 	30	
		100	

Kegiatan Belajar 6 Mesin Jahit Industri (High Speed)



Gambar 6.1 Mesin jahit industri (*high speed*)



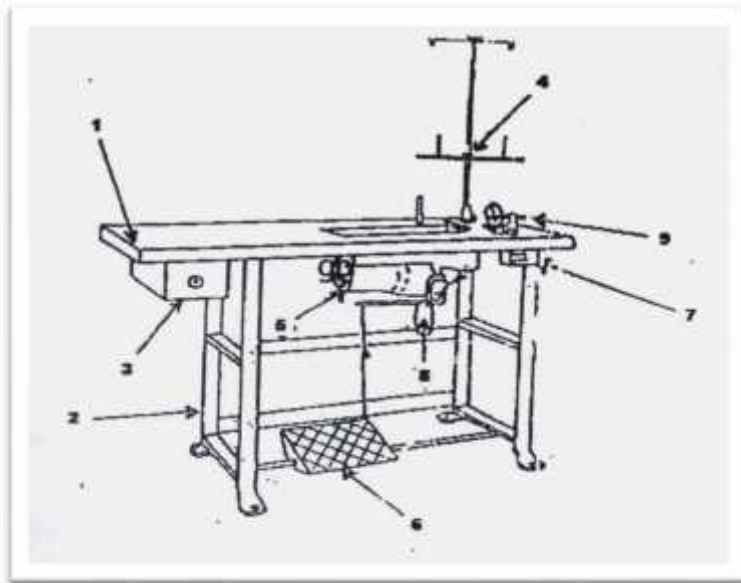
a. Tujuan Kegiatan Pembelajaran

- Siswa mampu menjelaskan bagian-bagian mesin jahit *high speed*.
- langkah-langkah menyiapkan mesin jahit *high speed*.
- Siswa mampu menjelaskan standar kualitas hasil setikan mesin berdasarkan jenis bahan.
- Siswa mampu mengatur setikan mesin jahit sesuai SPI (*Stitch Per Inch*).
- Siswa mampu mengoperasikan mesin jahit *high speed* dengan berbagai setikan (setikan lurus, lengkung, sudut, zig-zag, lingkaran dan *backtack*).
- Siswa mampu membuat benda dengan mesin jahit *high speed* sesuai standar kualitas.



b. Uraian Materi

1. Bagian-bagian Mesin Jahit *High Speed*
 - a) Mengidentifikasi Meja dan kelengkapan Mesin Jahit *High Speed*

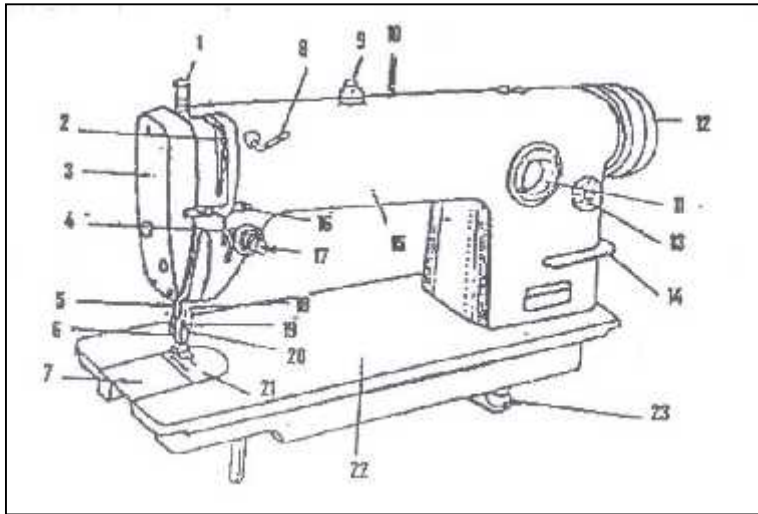


Gambar 6.2 Meja mesin industri dan kelengkapannya

Keterangan gambar:

No	Nama
1.	Meja mesin/ <i>table machine</i> .
2.	Kaki mesin/ <i>leg machine</i> .
3.	Laci mesin/ <i>drawer</i> .
4.	Tempat benang/ <i>cotton holder</i> .
5.	Dinamo/ <i>motor machine</i> .
6.	Injakan kaki mesin/pedal
7.	Tombol menghidupkan dan mematikan/ <i>switch On/Off</i>
8.	Tuas lutut/ <i>knee press</i>
9.	Penggulung benang untuk spul/ <i>bobbin winder</i>

b) Mengidentifikasi Badan Mesin Jahit *High Speed*



Gambar 6.3 Badan dan kelengkapan Mesin Jahit High Speed

Keterangan gambar:

No	Nama	No	Nama
1.	Skrup pengatur tekanan sepatu/foot pressure.	13.	Pengatur panjang setikan/stick length selector.
2.	Alur benang/thread guide.	14.	Pengatur Maju mundur setikan (Back Tack Handle).
3.	Pelat penutup/face plate.	15.	Badan mesin/body machine.
4.	Alur benang/thread guide.	16.	Alur benang/ thread guide.
5.	Skrup penguat jarum/ needle clamp.	17.	Pengatur tegangan benang/ needle thread tension.
6.	Sepatu mesin/foot machine.	18.	Alur benang/thread guide.
7.	Plat penutup/face plate.	19.	Alur benang/thread guide.
8.	Alur benang/thread guide.	20.	Skrup penguat jarum/needle clamp.
9.	Pengatur tegangan benang/ needle thread tension.	21.	Plat penutup/face plate.
10.	Tiang benang/thread pin.	22.	Plat mesin/plate machine.
11.	Pengecek minyak/oil check.	23.	Pengatur minyak mesin/machine oil selector.
12.	Roda mesin/hand wheel.		

2. Posisi Menjahit dengan Mesin Jahit Industri (*High Speed*)

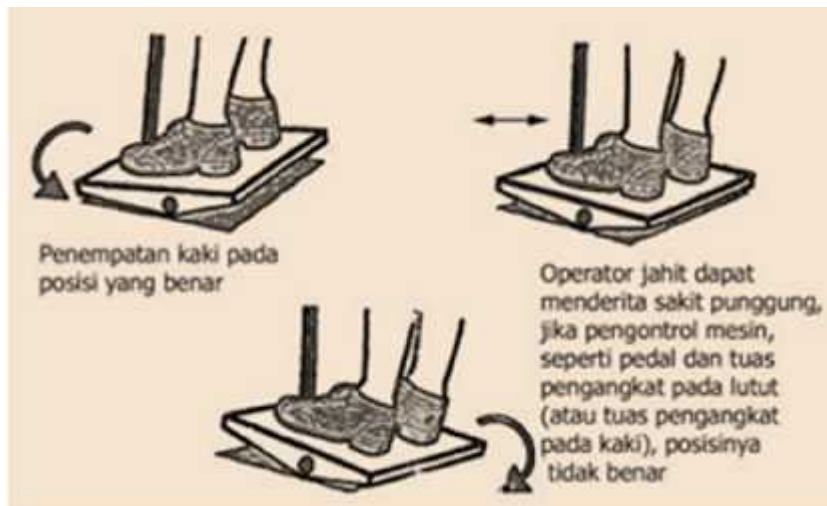
Pada saat akan menjahit, ada beberapa hal yang perlu diperhatikan sehingga proses pekerjaan berlangsung dengan baik tanpa menimbulkan efek negatif terhadap tubuh pekerja/siswa. Beberapa hal yang perlu diperhatikan adalah sebagai berikut:

a) Posisi Duduk yang Tepat

- ❖ Posisi badan saat menjahit.
- ❖ Badan tegak.
- ❖ Kaki kanan bertumpu pada pedal.
- ❖ Kaki kiri bertumpu pada samping pedal.
- ❖ Badan setara/lurus dengan posisi jarum.

Kegunaan pedal kaki:

Fungsi pedal kaki menyerupai kegunaan pedal kaki di mobil yaitu: rem, akselerasi, dan kopeling.



Gambar 6.4 Posisi kaki ketika menjahit
 Sumber : //http.bp.blogspot.com/BkVF-8ly10

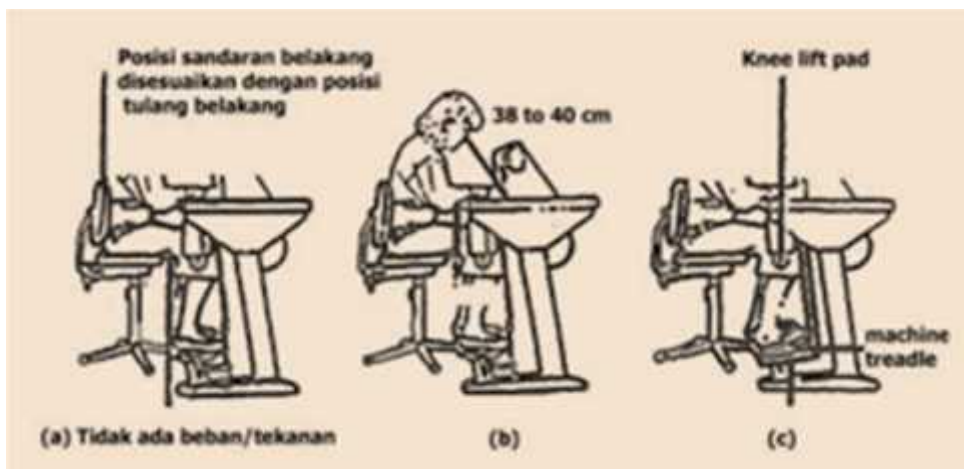
- Rem → gerakan tumit yang menghentikan mesin seketika, bersamaan dengan gerakan tumit menginjak pedal kaki.
- Akselerasi → tekanan ujung kaki yang menggerakkan motor dan memungkinkan mesin untuk menjahit semakin keras kaki menginjak pedal, semakin cepat mesin bergerak.
- Kopeling → tekanan ujung kaki yang ringan, hal ini memungkinkan pergerakan roda tangan dengan mudah untuk manuver posisi jarum. Misalnya, jahitan penggabungan kembali hanya memerlukan sedikit tekanan pada pedal.

b) Posisi Badan pada waktu Menjahit:

Posisi Kontrol Mesin yang Tepat

Pegangan mesin dapat mengalami sakit punggung jika kontrol mesin, seperti pedal kaki dan bantalan penyangga lutut (atau penyangga kaki) berada pada posisi yang salah. Untuk kenyamanan yang maksimal, pedal sebaiknya diletakkan pada pertengahan antara bench mesin bagian depan dan belakang. Jika pedal diletakkan terlalu dekat dengan bagian depan, kursi harus digeser ke belakang, yang menyebabkan pengguna mesin tidak dapat bersandar pada sandaran kursi ketika menjahit.

Bantalan penyangga lutut sebaiknya diletakkan dengan baik sehingga dapat dioperasikan dengan lutut bukan dengan paha yang akan menyebabkan kaki bergerak terlalu banyak sehingga cepat lelah. Jika mesin disesuaikan dengan penyangga kaki dan bukan penyangga lutut, maka mesin harus diletakkan sedekat mungkin dengan pedal dan benar.



Gambar 6.5 Posisi control yang benar

Sumber : <http://2.bp.blogspot.com/-TbE5qz4I2mo/>

Keterangan gambar :

1. Posisi duduk yang benar.
2. Posisi operatif yang benar.
3. Posisi yang benar untuk pedal mesin, bantalan penyangga lutut dan penyangga kaki.

Untuk mengetahui lebih lengkap mari kita mempelajari langkah-langkah yang harus dipelajari, disiapkan dan diikuti untuk pengoperasian mesin-mesin penjahitan di Industri.

3. Prosedur Pengoperasian Mesin-mesin Penjahitan Sesuai Standar Persyaratan di Industri

Untuk melakukan pekerjaan penjahitan, maka diperlukan pengetahuan dalam mengoperasikan mesin-mesin penjahitan sesuai dengan standar persyaratan di industri.

a) **Prosedur Menghidupkan Mesin Jahit**

- Menyalakan stop kontak.
- Menyalakan mesin pada posisi ON, pastikan anda siap bekerja, jangan injak pedal kalau belum siap menahit.
- Ketika akan meng-ON-kan mesin, posisi kaki kanan mengerem pedal, maka akan terdengar suara dengungan mesin, bila tidak terdengar maka lakukan cek kembali pada motor. Apabila keluar angin berarti mesin dalam keadaan benar untuk menjahit.
- Sebelum anda mematikan mesin, periksa berbunyi atau tidak/ masih mengeluarkan angin atau tidak, untuk memastikan injaklah pedalnya, habiskan energi yang tertinggal di dalamnya, setelah anda yakin tidak ada suara, maka matikan mesin dengan segera (OFF) untuk menghindari mesin terbakar.

b) **Teknis Menjalankan Mesin Jahit**

Teknik ini digunakan untuk memeriksa kondisi mesin jahit (baik/tidak).

- (1). Lakukan pemeriksaan kondisi mesin, untuk mengetahui kondisi mesin.
- (2). Periksa apakah mesin dalam kondisi baik ataukah tidak.
- (3). Lakukan pemeriksaan pada jarum dan sekoci, serta sepatu.

c) **Prosedur Menjalankan Mesin Jahit**

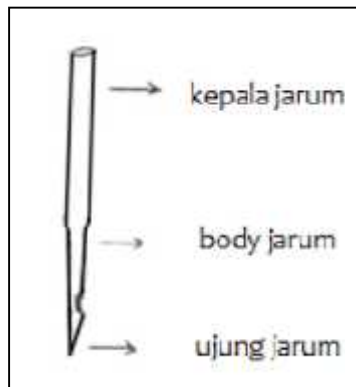
Prosedur ini dilaksanakan ketika mesin siap akan digunakan.

- (1). Menghandel mesin untuk jalan cepat (full speed), jalan sedang ($\frac{1}{2}$ full), jalan pelan.
- (2). Menjahit kain tanpa benang.
- (3). Mengatur langkah setikan antara 1–3 setikan secara berulang-ulang.

d) **Pemeriksaan pada Jarum dan Sepatu Mesin Jahit**

- (1). Jenis-jenis jarum yang digunakan pada mesin jahit, yaitu:
 - DB x 1 (Mesin jahit jarum 1 (kepala jarum kecil).
 - DC x 1 (Mesin obras benang 3.4.5 (jarum paling pendek).
 - DP x 5 (Mesin lubang kancing (kepala jarum besar).
 - DP x 17 (Mesin bartack (kepala jarum panjang).
 - VO x 13 (Mesin kansai spesial (jarum serat badan melilit).
 - LW HT (Mesin sum (jarum bentuk U).
 - Cara memasang jarum pada mesin jahit.

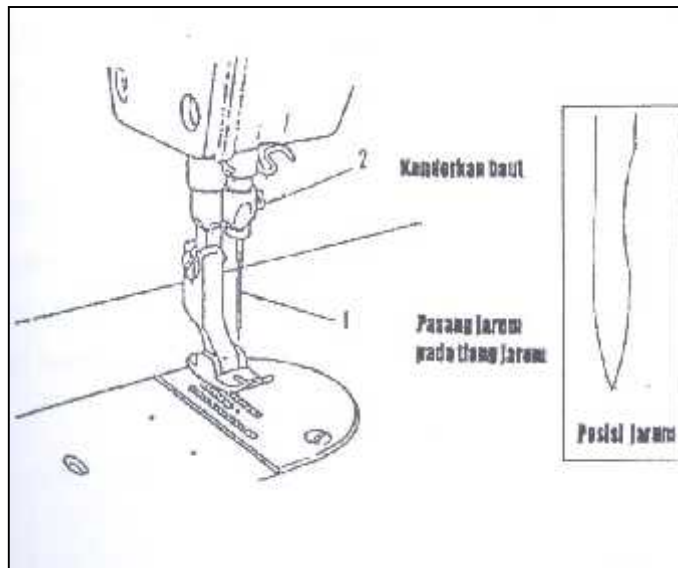
(2). Bagian-bagian dari jarum adalah sebagai berikut:



Gambar 6.6 Bagian-bagian jarum

Sumber : <http://-7INS5UI-ZoQ/>

(3). Pemasangan jarum pada mesin jahit:



Gambar 6.7 Pemasangan jarum mesin industri

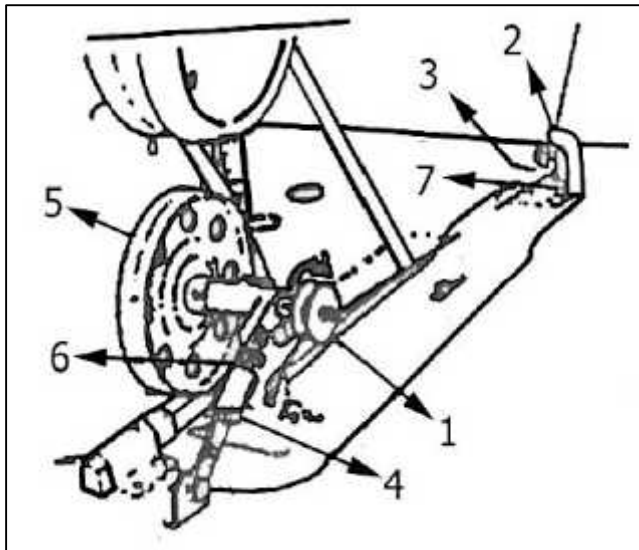
- Arah cekungan jarum berada di sebelah atas.
- Takeup mesin ada di posisi atas.
- Sekrup dikendurkan.
- Jarum disesuaikan arah dan masukkan pada posisi lubang jarum sampai mentok.
- Kencangkan sekrup sampai benar.

(4). Cara memasang sepatu pada mesin jahit. Urutan memasang sepatu pada mesin jahit adalah sebagai berikut:

- Posisi mesin dalam kondisi mati.
- Takeup mesin berada di atas.
- Kendorkan baut pengikat dengan screw driver.
- Pasang sepatu sesuai posisinya, kencangkan kembali baut pengikat.
- Cek kesesuaian posisi sepatu dengan pelat lubang jarum. Atur kembali bila belum tepat.

(5). Penggulungan Benang/Mengisi Spul

Penggulungan benang dapat dilakukan pada saat menjahit. Ketika menggulung *bobin* sewaktu tidak menjahit, *presser foot* harus dinaikkan benang dari jarum dan naikan pelatuk untuk mencegah benang kusut di sekitar palatuk.

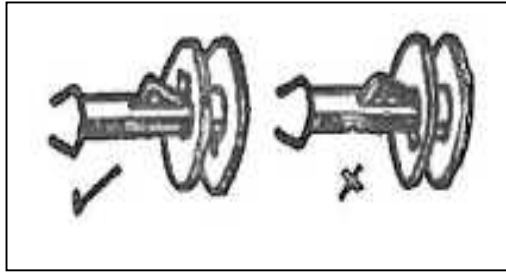


Gambar 6.8 Bagian-bagian penggulung benang
 Sumber : http://4.bp.blogspot.com/-WpE_Qftel8U/

Keterangan :

1. *Bobin winder spindle.*
2. Pengantar benang.
3. *Tension discs.*
4. *Trip latch.*
5. Katrol.
6. *Baut penyetel untuk mengurangi jumlah benang pada bobin.*
7. *Baut penyetel untuk pengisian benang pada bobin.*

(6).Metode Penggulungan Benang



Gambar 6.9 Cara menggulung benang

Sumber: <http://4.bp.blogspot.com/-IMeS6OtifTs/>

- (1).Masukkan bobin kosong pada bobin winder spindle (1) dan tekan sampai tertahan.

Catatan: Tonjolan pada bobin harus tepat masuk dalam cela pada spindle

- (2).Bawa bobin benang melewati pengantar benang (2) dan tension discs.

Catatan: Tension discs sebaiknya disesuaikan dengan jenis benang yang digunakan

- Benang halus, tegangannya lebih besar.
- Benang kasar, tegangannya berkurang.
- Benang sintesis mempunyai karakter cenderung untuk mulur kalau ditarik atau digulung terlalu ketat. Benang jenis ini memerlukan tegangan yang lebih kecil.

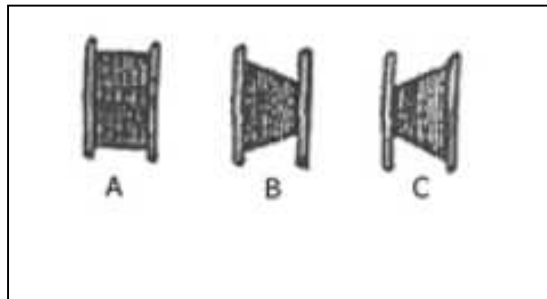
- (3).Lilitkan bagian atas benang ke sekeliling bobin beberapa kali dari sisi luar.

- (4).Tekan trip latch (4) dan katrol (5) akan menempel pada belt. Jika bobin sudah penuh, penggulung akan berhenti secara otomatis.

- (5).Jumlah benang yang digulung dapat disetel menggunakan baut-6. Untuk memperbanyak jumlahnya maka putar sekrup searah jarum jam, untuk mengurangi jumlahnya putaran sekrup berlawanan arah jarum jam. Hasil terbaik akan dicapai apabila bobin digulung hingga 4/5 dari kapasitas maksimal.

- (6).Penggulungan yang Tidak Merata

Benang digulung secara merata pada bobin seperti yang terlihat pada gambar (A). Jika gulungan terlalu banyak pada satu sisinya seperti pada (B) dan (C), sesuaikanlah dengan memindahkan tension bracket (7) ke kanan atau kiri.



Gambar 6.10 Bentuk penggulungan benang
 Sumber: <http://4.bp.blogspot.com/-opcPux-NsWO/>

Ke arah kanan jika membutuhkan benang lebih banyak di sebelah kanan. Ke arah kiri jika membutuhkan benang lebih banyak di sebelah kiri.

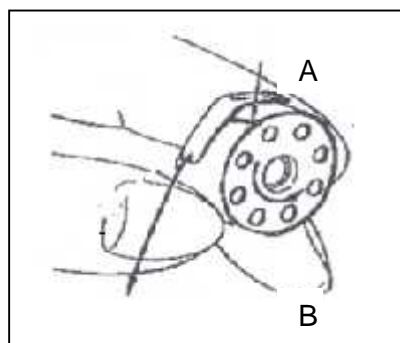
e) **Pemeriksaan Spool dan Sekoci pada Mesin Jahit**

(1). Pemasangan spool dan benang

- Memasang cones benang di tiang pertama (tiang cone).
- Ujung benang dimasukkan ke penjepit benang dan sekaligus tension.
- Pasang bobin pada rumah bobin.
- Ujung benang dililitkan pada bobin.

(2). Memasukkan Spul ke dalam sekoci

Spul yang telah terisi benang dimasukkan ke dalam sekoci, kemudian selipkan benang pada tanda A, tarik ke B sampai menuju tanda A.

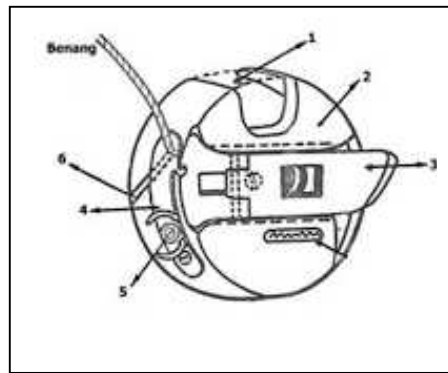


Gambar 6. 11 Memasukkan spul ke dalam sekoci

(3). Pemasangan spul pada sekoci

- Ambil sekoci.
- Masukkan spool pada sekoci.
- Ujung benang dililitkan pada kulit benang searah jarum jam.

- Sisa ujung benang \pm 10 Cm.



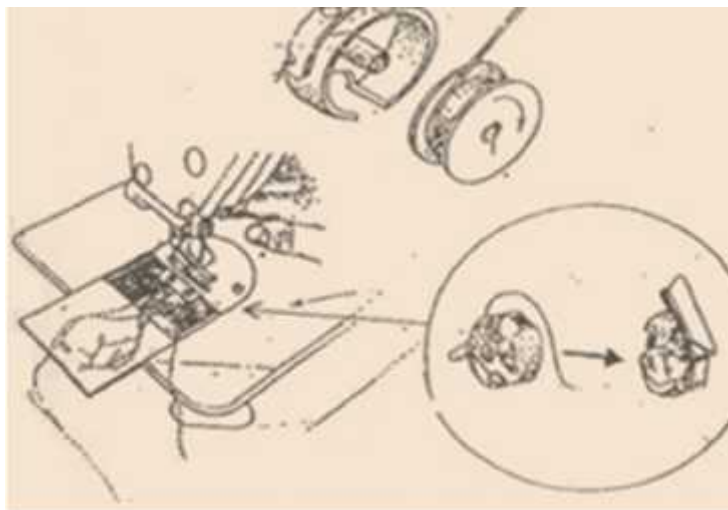
Gambar 6.12 Sekoci (Bobin case)

Sumber : <http://3.bp.blogspot.com/-314dWbK82>

Keterangan :

- (1) Lubang jalan benang.
- (2) Bobin case.
- (3) Latch.
- (4) Tension spring.
- (5) Baut pengatur tegangan benang.
- (6) Celah untuk menyisipkan ujung benang dari bobin.

- Memasukkan sekoci ke dalam rumah sekoci.
- Plat penutup rumah sekoci dibuka.
- Angkat klep sekoci dengan ibu jari.
- Masukkan spul ke dalam sekoci, periksa tegangan benangnya.
- Masukkan kembali sekoci ke dalam rumahnya dan tekan hingga bunyi (klik).



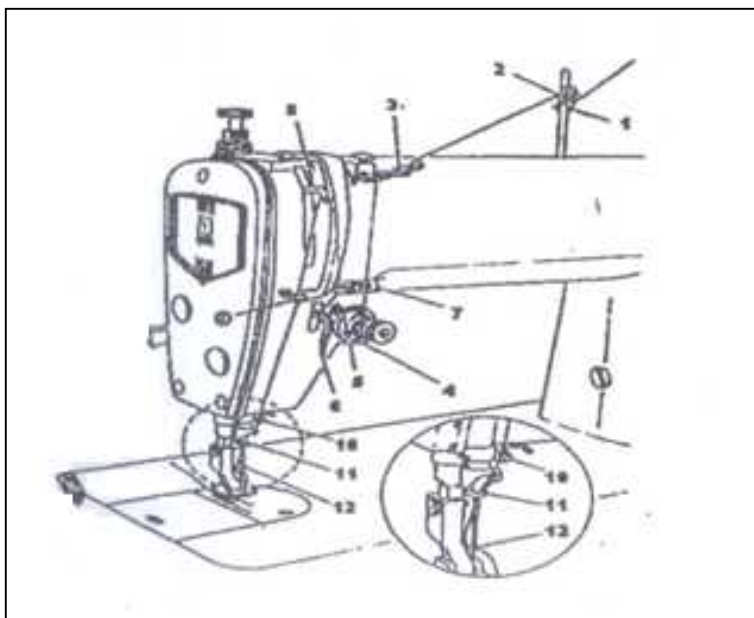
Gambar 6.13 Memasukkan sekoci ke dalam rumah sekoci

f) **Pemasangan Benang pada Mesin Jahit**

Setelah jarum terpasang dengan baik, selanjutnya pemasangan benang dapat dilakukan dengan urutan sebagai berikut:

- (1). Tarik ujung benang dari cones yang berada di penyangga benang.
- (2). Masukkan ujung benang melalui jalur benang ke penetral benang pertama dan kedua.
- (3). Ujung benang dimasukkan pada tension, jalur benang, takeup dan pengaman benang yang posisinya ada di needle bar (rumah jarum).
- (4). Benang dimasukkan pada lubang jarum sesuai dengan arah cekungan benang.

Memasang Benang bagian atas



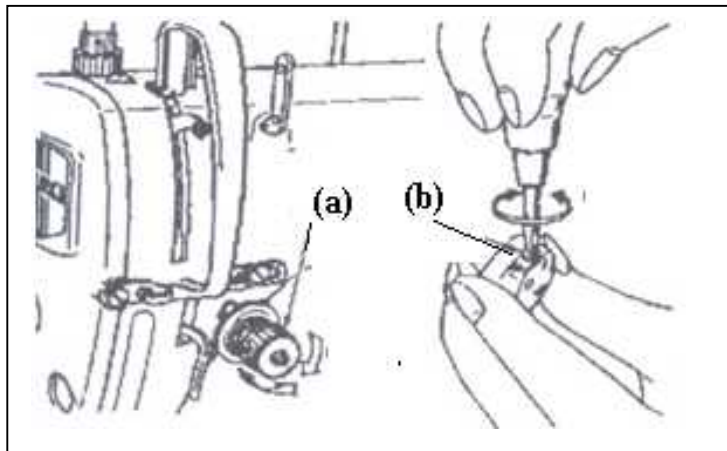
Gambar 6.14 Pemasangan benang atas
Sumber: Operation Instruction 5530, juki sewing machine

- (5). Mengeluarkan benang bawah
 - Tekan engkol pengatur maju mundur setikan (*back tack*).
 - Roda mesin diputar, tarik kedua benang bagian atas dan bawah.

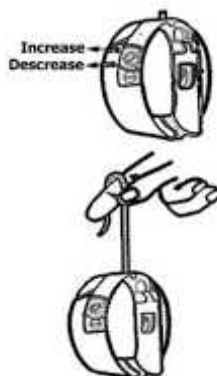
g) **Penyesuaian Tegangan Benang**

Tegangan bagian atas dan bawah harus disesuaikan untuk menghasilkan jahitan yang sempurna dengan cara melakukan penyesuaian-penyesuaian berikut:

- Penyesuaian tegangan bagian atas
Dengan cara memutar tension nut benang searah jarum jam, tegangan benang bagian atas dapat dinaikkan atau dirapatkan. Dengan cara memutar tension nut benang berlawanan arah jarum jam, tegangan benang bagian atas dapat diturunkan atau diregangkan.
- Penyesuaian tegangan bagian bawah
Tegangan bawah diatur oleh baut, yang mengencangkan atau melonggarkan perpegas yang berada di luar wadah bobin. Dengan memutar baut searah jarum jam, tegangan benang bagian bawah akan meningkat, dengan memutar baut berlawanan arah jarum jam, tegangan benang bagian bawah akan menurun. Untuk memeriksa tegangan bagian bawah, ayun bobin dengan jari bobin harus bergerak hanya sedikit. Jika bobin benang lari, berarti terlalu renggang. Jika tidak ada gerakan sama sekali, berarti terlalu rapat. Tegangan yang benar akan menahan bobin case.



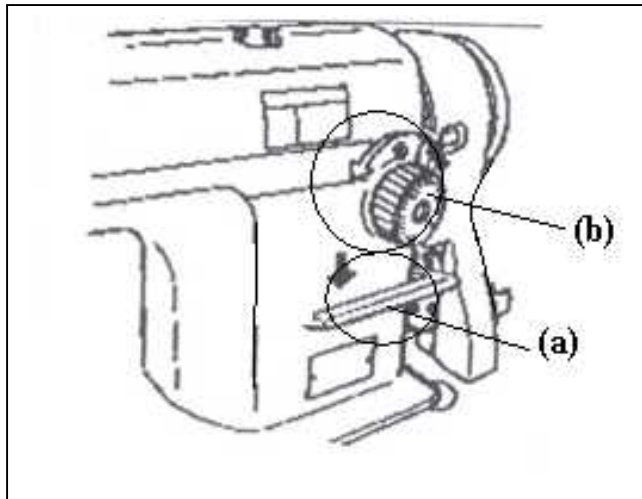
Gambar 6.15 Pengaturan /penyesuaian tegangan benang
Sumber: Operation Instruction 5530, juki sewing machine



Gambar 6.16 Penyesuaian Tegangan benang bagian bawah
Sumber: <http://1.bp.blogspot.com/-dNFJouPigVw/>

h) **Mengatur panjang/kerapatan setikan**

- Tekan engkol back tack (a).
- Putar tombol pengatur setikan (b).



Gambar 6.17 Tombol Pengatur setikan mesin *high speed*
 Sumber: Materi Diklat P4TK Bispar, 2010

Mengatur jarak setikan

Pengaturan jarak setikan harus memperhatikan jenis bahan yang akan dijahit. Setikan yang bagus adalah yang tidak terlalu rapat (kecil-kecil) sehingga dapat menyebabkan bahan berkerut, bahkan kesalahan akibat jarak yang terlalu rapat dapat menyebabkan kesulitan dalam pembongkaran dan dapat mengakibatkan kain menjadi robek.

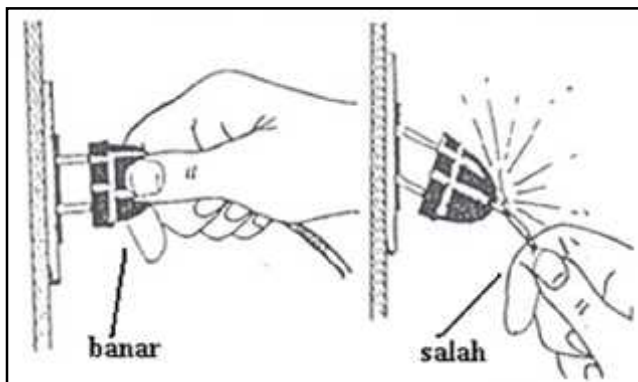
- Kain berat dan tebal = 10 setikan untuk 2,5 cm (1 inch) menggunakan jarum nomor 16.
- Kain berat ringan = 12 setikan untuk 2,5 cm (1 inch) menggunakan jarum nomor 14.
- Kain sedang tipis = 14 setikan untuk 2,5 cm (1 inch) menggunakan jarum nomor 11.

Sebaliknya jarak setikan yang terlalu lebar (setikan lebar-lebar) akan mengurangi kekuatan dari jahitan itu sendiri.

i) **Praktek mencoba mesin high speed:**

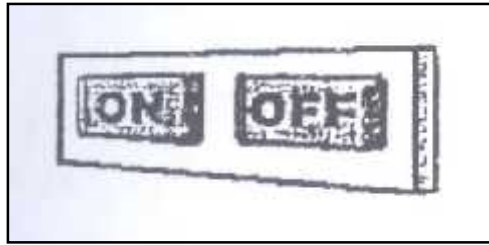
- (1). Gunakan alas kaki sebelum bekerja.
- (2). Pada awal praktek mencoba mesin high speed, dilakukan tanpa menggunakan jarum, tanpa benang.
- (3). Nyalakan mesin setelah benar-benar siap.
- (4). Tekan tombol On untuk menyalakannya.

- (5). Injak pedal dengan kecepatan dari pelan, berangsur-angsur cepat, dan sangat cepat, dan sebaliknya dari cepat sekali berangsur-angsur cepat menuju pelan.
 - (6). Ingatlah selalu, bahwa setiap kali selesai menjahit, setelah mesin dimatikan, jangan segera meninggalkan tempat duduk, injaklah pedal, buanglah sisa power yang ada di dalamnya, sampai suara dan tenaganya habis.
- j) Langkah Kerja menggunakan Mesin Industri (high speed):
- (1). Pakailah pakaian kerja dan alas kaki
 - (2). Buka tutup mesin, lipat dan simpan dengan rapi. Bersihkan mesin dengan lap pembersih
 - (3). Periksa keadaan mesin, bagian body, meja dan kelengkapan mesin termasuk dynamo, kabel, minyak, apakah dalam kondisi siap pakai atau tidak, jika ada kerusakan jangan dipakai.
 - (4). Bersihkan tangan sebelum mulai bekerja
 - (5). Letakkan alat yang tajam, seperti, gunting di kantong alat
 - (6). Aturilah posisi duduk, sikap badan tegak
 - (7). Bekerjalah dengan penuh konsentrasi
 - (8). Masukkan stecker pada stop kontak, perhatikan peganglah bagian badan steckernya saat menghubungkan atau mencabut dari stop kontak, awas jangan pegang kabelnya, karena mungkin kabel dapat putus atau konslet.



Gambar 6.18 Posisi tangan saat memegang stecker

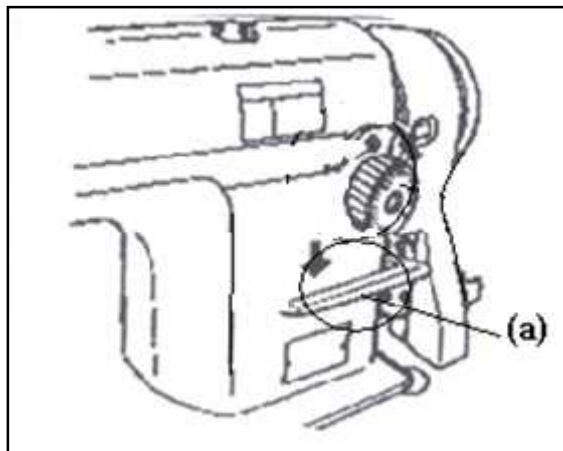
- (9). Perhatikan posisi kaki, kaki kanan agak ke depan dan kaki kiri ke belakang, lalu jalankan mesin dengan menekan kaki kanan dan kakikiri untuk menghentikannya, atau tekan dengan satu kaki kanan saja, sedangkan kaki kiri berada di luar (samping kaki mesin).
- (10). Tekan tombol ON, untuk menyalakan, dan tunggu beberapa detik, lalu tekan (injakkan kaki) untuk mulai menjalankan mesin secara perlahan-lahan



Gambar 6.19 On/Off Switch

Memulai Jahitan :

- (11). Isilah spul, sesuaikan benang dengan keperluan, masukkan ke sekoci dan letakkan ke rumah sekoci, lalu pasang benang atas dan tariklah benang bawah, aturlah tegangan benang dan panjang/kerapatan setikan yang dikehendaki.
- (12). Dengan menekan tuas lutut, dengan cara menggeserkan lutut kita sebelah kanan, maka terangkatlah sepatu mesin, kemudian letakkan perca kain yang telah disiapkan, dan turunkan kembali sepatunya, dengan melepaskan/menggeser lutut kita kearah kiri. Cobalah beberapa setikan apakah sudah sesuai dengan yang kita kehendaki?, periksa tegangan benangnya, apakah sudah sesuai dengan bahan yang akan kita jahit? Kalau semua sudah siap, kita mulai menjahit bahan yang sudah kita siapkan.
- (13). Letakkan kain yang akan kita jahit, seperti pada langkah ke-11. Buatlah setikan penguat (back tack) pada awal jahitan, caranya : Buat setikan mundur 3 sampai 4 kali, dengan menekan "Kait Kontrol" pengatur maju mundur setikan beberapa saat lalu lepaskan (perhatikan huruf (a)) pada gambar di bawah ini, baru kemudian setiklah maju dan seterusnya.

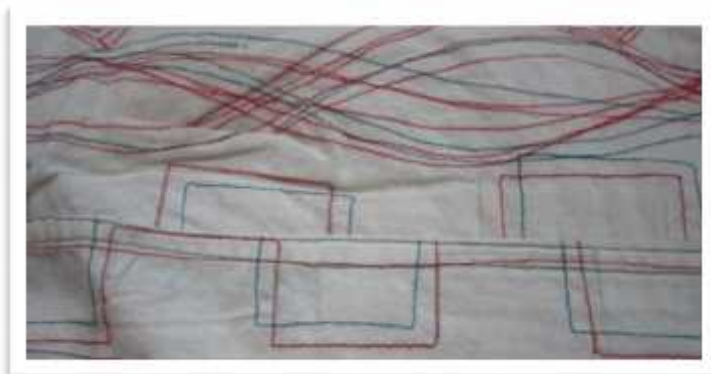


Gambar 6.20 Kait control untuk setikan mundur

- k) Praktek pengoperasian mesin industri (*high speed*) dengan ban berjalan:
- (1). Siapkan diri untuk bekerja.
 - (2). Siapkan kain belacu atau semacamnya, sepanjang \pm 140 cm, dengan lebar 20 s/d 25 cm.
 - (3). Letakkan melingkari meja mesin, satukan bagian ujungnya dengan setikan, jadi setikan yang akan kita buat sepanjang kain yang melingkar tersebut.
 - (4). Buatlah setikan lurus sepanjang dan selebar kain.
 - (5). Buatlah setikan zig-zag sepanjang dan selebar kain, dan seterusnya buat setikan lengkung, zig-zag, lingkaran dan back tack, saling bertindih, untuk melancarkan pengoperasian mesin high speed.
 - (6). Setelah selesai guntinglah bagian yang telah disambung, dan lepaskan dari meja mesin.
 - (7). Dari hasil setikan ban berjalan, kalian dapat memanfaatkan untuk membuat aneka kerajinan, seperti contoh-contoh di bawah ini:



Gambar 6.21 Kain untuk ban berjalan dengan mesin high speed



Gambar 6.22 Setikan pada ban berjalan



Gambar 6.23 Tempat tissue



Gambar 6.24 Tempat sisir



Gambar 6.25 Table mate



Gambar 6.26 Tatakan gelas

c. Rangkuman

Seiring dengan kemajuan teknologi dengan berkembangnya industri pembuat pakaian jadi, baik konveksi maupun garmen, maka pemakaian mesin yang berkecepatan tinggi (*high speed*) sangat diperlukan untuk mencapai efektifitas, efisiensi dan produktifitas kerja yang optimal. Dengan penguasaan materi dan ketrampilan dasar menjahit dengan mesin industri/high speed, diharapkan siswa bertambah wawasan, sehingga menumbuhkan sikap dan kemauan dan kemampuan mengasah dan terus berlatih agar ketrampilan yang dimiliki dapat mengantarkan siswa menuju kesuksesan. Semakin sering berlatih, semakin terampil.

Hal-hal yang harus diperhatikan dalam menyiapkan pekerjaan menjahit dengan mesin industri/high speed antara lain:

- 1) Posisi duduk yang tepat.
- 2) Posisi badan ketika menjahit (posisi control mesin yang baik).
- 3) Memperhatikan prosedur pengoperasian mesin sesuai standar industri, antara lain:
 - Prosedur menghidupkan mesin.
 - Teknik/prosedur menjalankan mesin.
 - Pemeriksaan jarum dan sepatu mesin.
 - Cara memasang sepatu mesin.
 - Penggulungan benang/mengisi spul.
 - Memasukkan spul ke sekoci.
 - Pemeriksaan spul/spool dan sekoci.
 - Pemasangan sekoci.
 - Memasukkan sekoci ke rumah sekoci.
 - Pemasangan benang pada mesin.
 - Memasang benang atas.
 - Mengeluarkan benang bawah.
 - Mengatur panjang setikan.
 - Penyesuaian tegangan benang.



d. Tugas

Praktikkan pada mesin jahit industri, kutilah langkah-langkah cara penggunaannya dengan baik dan benar !

1. Praktikkan cara:
 - a. Memasang jarum.
 - b. Mengisi spul.
 - c. Memasukkan sekoci ke rumah sekoci.
2. Praktikkan cara memasang benang atas dan bawah!
3. Buatlah berbagai setikan berbagai setikan lurus, lengkung, zig-zag, lingkaran dan *back tack*.



e. Tes Formatif

I. Petunjuk:

Jawablah pertanyaan-pertanyaan di bawah ini dengan singkat dan jelas!

1. Apa yang dimaksud dengan mesin jahit high speed?
2. Sebutkan 3 macam mesin jahit high speed dan jelaskan fungsinya!
3. Sebutkan 3 langkah yang perlu disiapkan sebelum mengoperasikan mesin!
4. Bagaimana cara membuat setikan awal dan akhir jahitan?
5. Selain untuk menjahit lurus, apa keuntungan menggunakan mesin high speed ? Jelaskan!



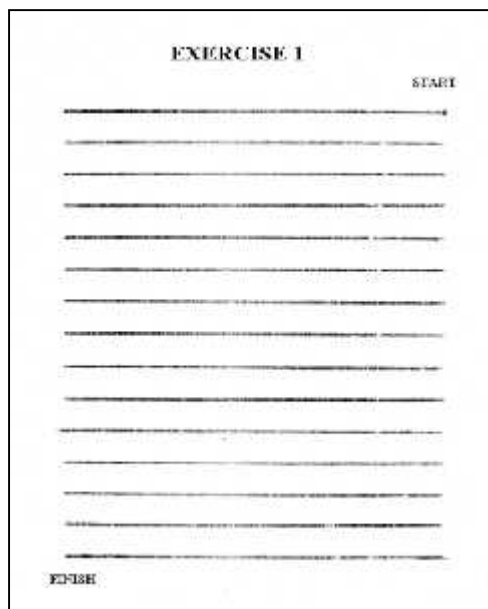
f. Kunci Jawaban Tes Formatif

1. Mesin Jahit high speed adalah mesin jahit yang dijalankan oleh dynamo yang mempunyai kecepatan tinggi.
2. Tiga Macam mesin jahit high speed dan fungsinya, yaitu:
 - a. Mesin jahit high speed, jarum 1 (high speed single needle), fungsinya untuk menjahit lurus.
 - b. Mesin jahit high speed pasang ban pinggang, fungsinya untuk melekatkan/memasang ban pinggang pada celana/rok.
 - c. Mesin jahit lockstitch dengan pemotong benang otomatis dan pendeteksi tepi kain, fungsinya selain dipakai untuk jahitan kain yang *stretch*, sekaligus dapat merapikan tiras kain dan memotong benang jahit.
3. Langkah-langkah sebelum mengoperasikan mesin:
 - a. Menggunakan pakaian kerja yang aman, celemek dan alas kaki, bila perlu masker hidung.
 - b. Perhatikan posisi duduk, duduk tegak, perhatikan jarak pandang, dan posisi kaki.
 - c. Posisi badan ketika menjahit (posisi control mesin yang baik).
 - d. Memperhatikan prosedur pengoperasian mesin sesuai standar.
4. Setikan awal dan akhir jahitan, dikuatkan dengan back tack, yaitu setikan berulang 3 s/d 4 setikan.
5. Keuntungan menggunakan mesin jahit high speed yaitu dengan kecepatan yang tinggi, maka lebih efisien, sehingga produktifitas kerja dan efektivitas semakin mudah dan cepat diraih.

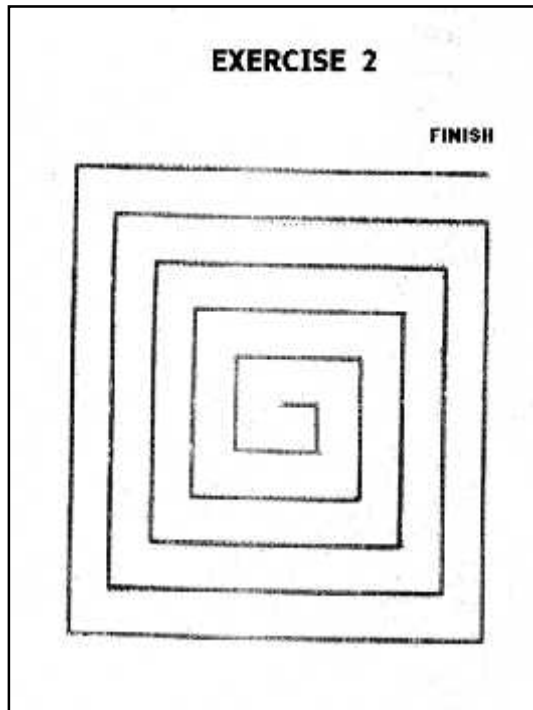


g. Lembar Kerja Peserta Didik

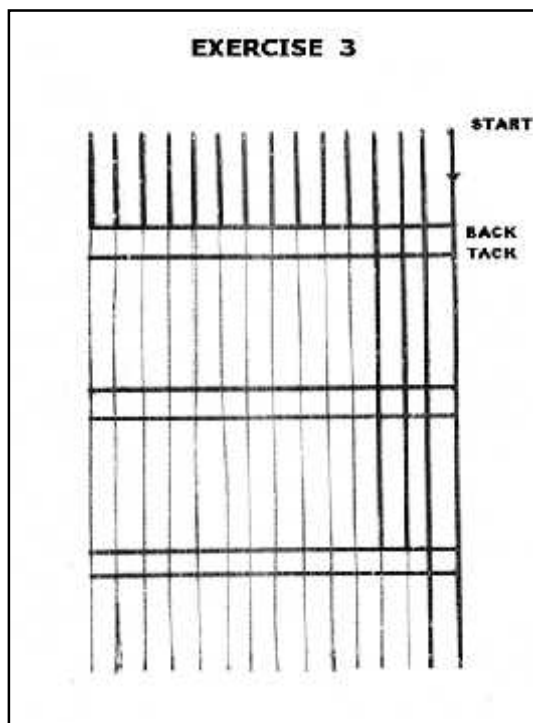
1. Buatlah setikan-setikan seperti di bawah ini !



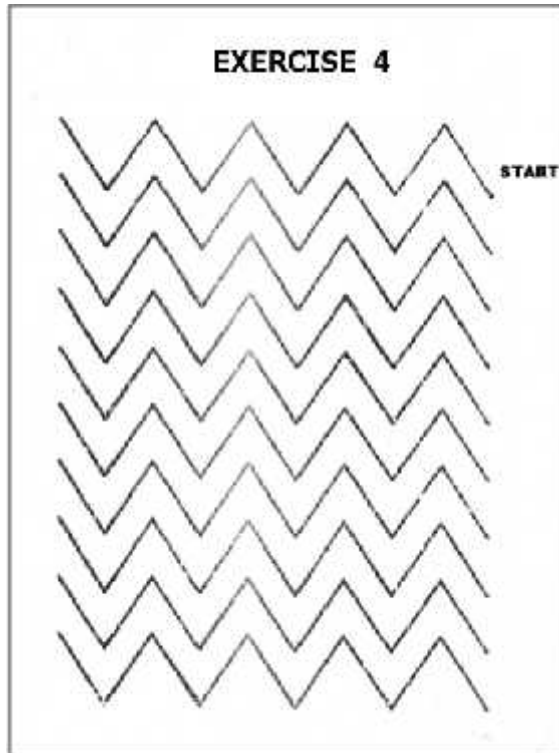
Gambar 6.27 Setikan lurus



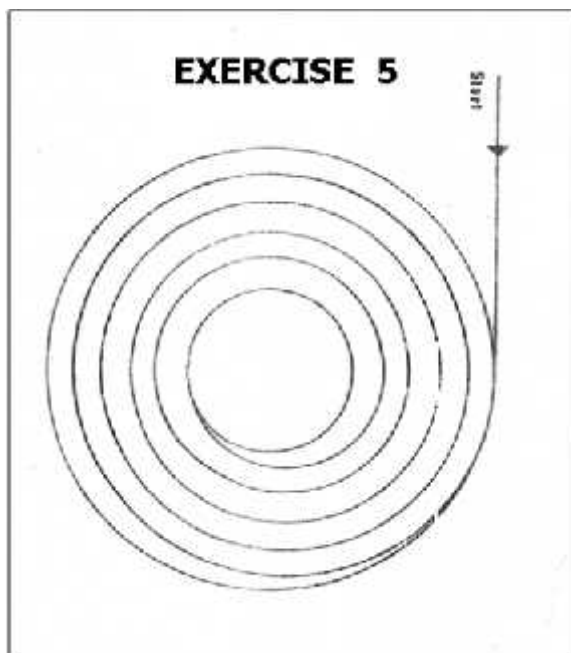
Gambar 6.28 Variasi setikan lurus



Gambar 6.29 Setikan lurus dan back tack



Gambar 6.30 Setikan zig-zag



Gambar 6.31 Setikan lingkaran

2. Buatlah setikan-setikan panjang dengan teknik ban berjalan !
3. Buatlah benda sederhana dari perca kain dengan menggunakan mesin jahit industri/high speed !
4. Lakukan Penilaian terhadap temanmu dari praktek yang telah kalian lakukan !

Pengoperasian mesin jahit industri (High speed)			
No.	KRITERIA PENILAIAN	BOBOT	NILAI
1.	Persiapan <ul style="list-style-type: none"> • Menggunakan pakaian kerja/celemek (3) • Kelengkapan bahan dan alat (2) • Memeriksa kondisi mesin (2) • Mengisi benang pada spul/kumparan (2) • Memasukkan benang dalam sekoci (2) • Memasukkan sekoci dalam rumah sekoci (2) • Memasang jarum mesin (3) • Memasang benang bagian atas (3) • Mengeluarkan benang bawah (1) 	20	
2.	Pengoperasian <ul style="list-style-type: none"> • Bekerja sesuai petunjuk/langkah kerja (8) • Bekerjadengansikap yang baik dan memperhatikan keselamatan kerja (7) • Mengatur tegangan benang (7) • Mengatur jarak setikan (7) • Mencoba setikan pada kain perca (7) • Membuat setikan sesuai bentuk/pola (7) • Jahitan penguat pada awal dan akhir (7) 	50	
3.	Hasil <ul style="list-style-type: none"> • Setikan mesin terlihat rapi, rata, tidak berkerut/tertarik, tarikan benang atas dan bawah seimbang (15) • Setikan lurus (sesuai garis/pola) tidak belok-belok atau terputus. (15) 	30	
		100	

Kegiatan Belajar 7 Alat Bantu (attachment) Mesin Jahit Manual dan Industri



Gambar 7.1 Attachment Mesin Jahit



a. Tujuan Pembelajaran

- Siswa mampu menjelaskan fungsi alat jahit bantu (attachment).
- Siswa dapat mengidentifikasi jenis-jenis alat jahit bantu (attachment).
- Siswa dapat menjelaskan aksesoris mesin.
- Siswa dapat mengidentifikasi karakteristik sepatu mesin.



b. Uraian Materi

1. Alat Bantu (Attachmen) Mesin Manual dan Industri

Pakaian/busana yang kita pakai sehari-hari dapat terwujud karena disambungkannya pola-pola yang ada, dari desain dan pengukuran yang tepat sehingga membentuk pakaian atau busana yang dapat kita kenakan, dapat melindungi tubuh kita dari panas, debu, menjaga kesopanan dan memberikan keindahan bagi pemakainya. Pakaian terbentuk dari desain, bahan/kain, pola dan asesori yang melalui proses pengerjaan sedemikian rupa, dengan memadukan teknik jahit yang teliti dan rapi sehingga menghasilkan karya busana yang indah dan menarik.

Desain yang indah tidak akan dapat diwujudkan tanpa dibuat pola dan dijahit dan dihias dengan baik. Terciptanya karya cipta busana selain ditunjang desain, pola sangat ditentukan oleh teknik jahit dan ketrampilan yang dimiliki oleh panjahit dan bagian penghias asesori yang membantu mewujudkan karya desainer. Tentu kalian sudah tahu fungsi mesin jahit bukan? selain membantu menyatukan pola-pola dengan jahitan lurusnya, maka dengan pemakaian alat khusus ini, alat bantu /attachment mesin adalah alat-alat yang membantu mesin dalam membuat/menyelesaikan jahitan. Alat bantu atau dikenal sebagai attachment biasanya dalam bentuk sepatu khusus mesin. Alat bantu/attachment mesin jahit dapat pula memberi hiasan dan jahitan indah yang diperlukan dalam menciptakan hasil karya desain.

a) Pengertian Attachment (alat bantu) menjahit

Attachment adalah alat yang dikonstruksikan khusus untuk dapat dipasang pada mesin jahit lurus, otomatis atau mesin jahit industri untuk menghasilkan suatu penyelesaian tertentu.

(1). Fungsi Attachment (alat bantu) menjahit

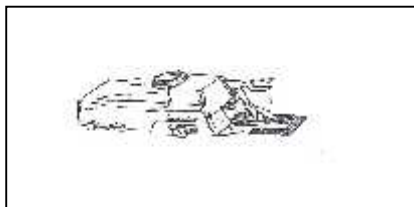
- Dapat menghemat waktu serta dapat bekerja lebih kreatif.
- Dapat menghasilkan penyelesaian tertentu yang lebih baik.
- Dapat mempermudah pekerjaan.

(2). Syarat-syarat attachment yang baik :

- Tidak mudah berkarat, berkualitas baik
- Mempunyai pegangan yang kuat, baik di mesin
- Merk dikenal di masyarakat

2. Macam-macam alat bantu (attachment) mesin manual dan cara mengoperasikannya:

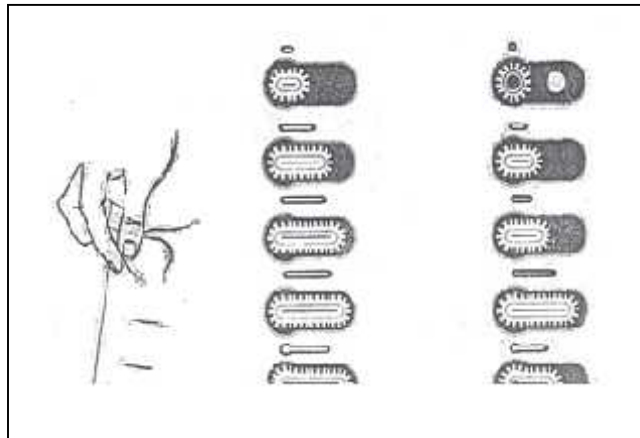
a) Sepatu lubang kancing, yang berguna untuk membuat lubang kancing



Gambar 7.2 Sepatu lubang kancing

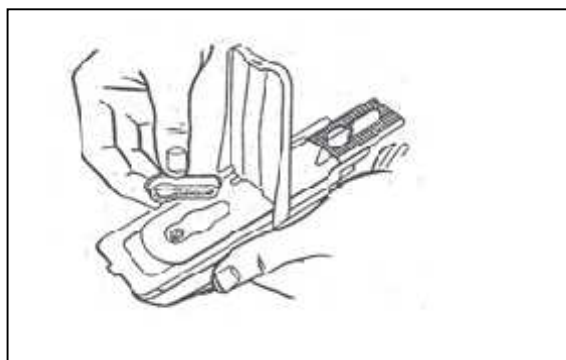
Cara mengoperasikan sepatu khusus/attachment pada mesin jahit manual

- Siapkan kain ukuran 20 x 20 cm.
- Lipat di bagian tengahnya.
- Menentukan letak kancing.
- Pilih cetakan lubang sesuai besar kancing.



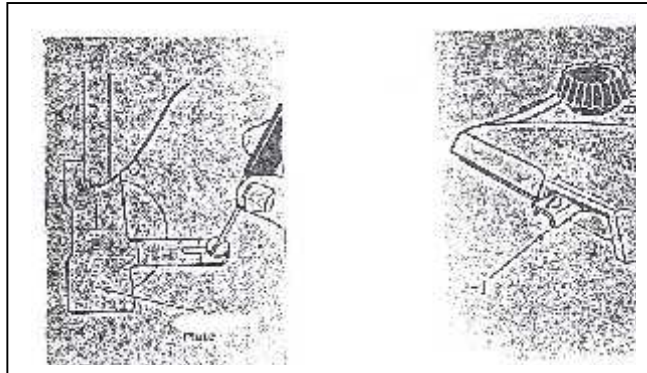
Gambar 7.3 Memilih dan menentukan lubang kancing

- Pasang cetakan lubang pada sepatu lubang kancing.

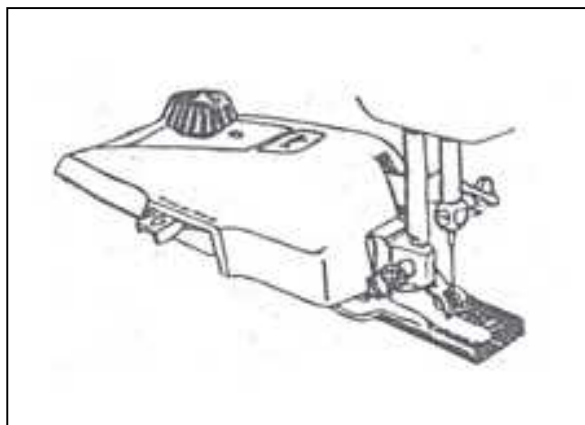


Gambar 7.4 Memasang cetakan yang sesuai

- Pasang plat pembuat lubang kancing.
- Pilih jarak/lebar lubang kancing yang ada pada sepatu lubang kancing.

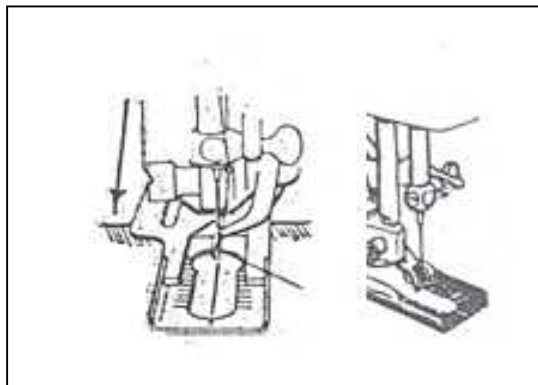


Gambar 7.5 Memasang plat pembuat lubang kancing



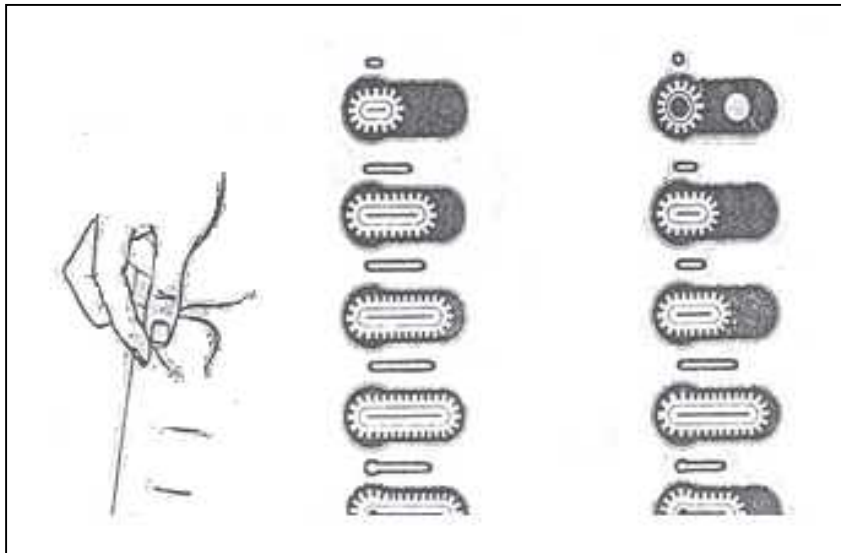
Gambar 7.6 Membuat setikan lubang kancing

- Letakkan kain dibawah lubang kancing.
- Turunkan jarum menembus kain tepat dimana lubang kancing akan dimulai.



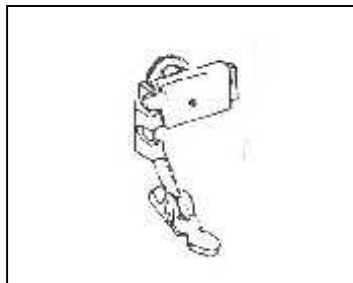
Gambar 7.7 Menyetik sesuai ukuran

- Jalankan mesin sampai titik mana jahitan pertama dimulai.



Gambar 7.8 Menyelesaikan jahitan

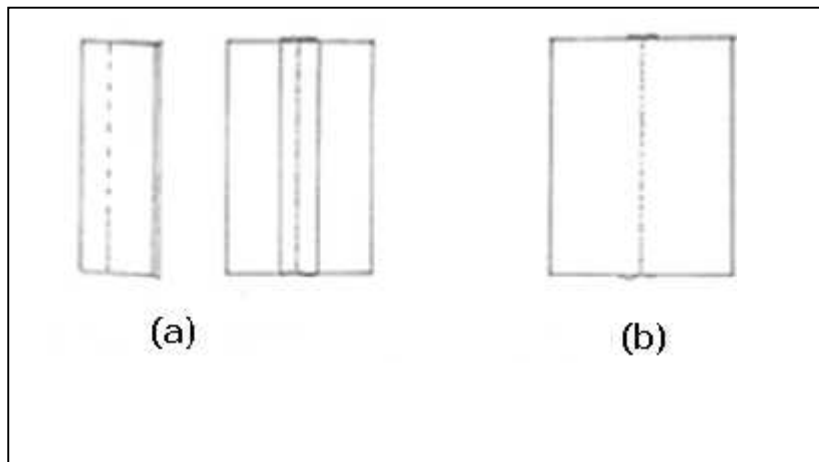
(a) Sepatu Ritsluiting/resleting



Gambar 7.9 Sepatu resleting (*ritsluiting*)

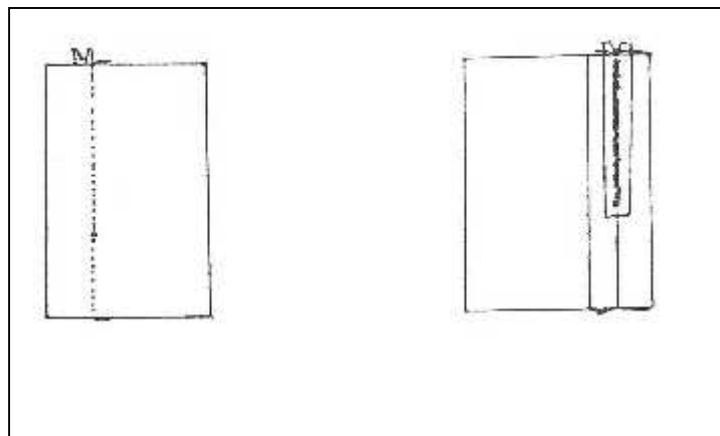
Cara menggunakan sepatu ritsluiting/resleting:

- Sediakan kain ukuran 15 x 25 cm (2 lembar).
- Sediakan resleting (*ritsluiting*) ukuran 17,5 cm.
- Satukan kain kemudian dijahit 3 cm dari tepi sepanjang 8 cm dari bagian buruk (gambar 1).
- Bagian yang tidak dijahit lanjutkan dengan di jelujur.



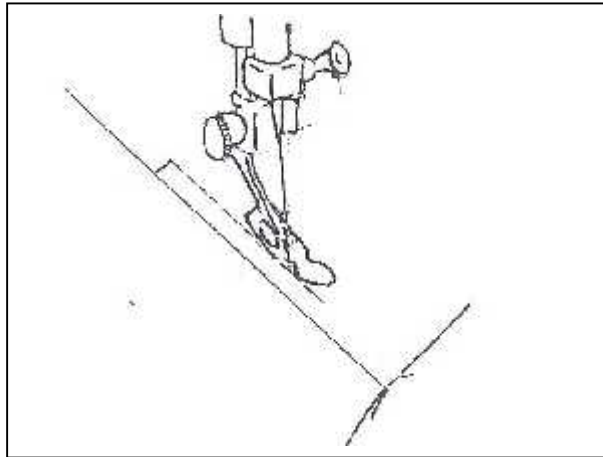
Gambar 7.10 Pola untuk pemasangan resleting

- Kain dibalik ke bagian baik (gambar 2).
- Letakkan ritsluiting dengan jarum pada kampuh kain sebelah kiri.
- Pasang sepatu lubang kancing pada mesin.



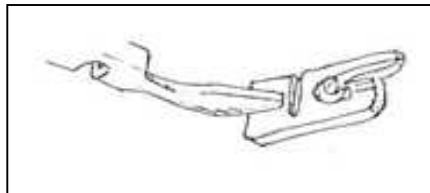
Gambar 7.11 Resleting dijelujur pada pola

- Setelah dijelujur jahitlah dengan sepatu ritsluiting pada bagian buruk kampuh kain dan tidak kelihatan dari bagian baik kain.
- Setelah ritsluiting bagian kiri dijahit, baliklah kain ke bagian baik lalu dijahit dari bagian baik kain.



Gambar 7.12 Menjahit resleting

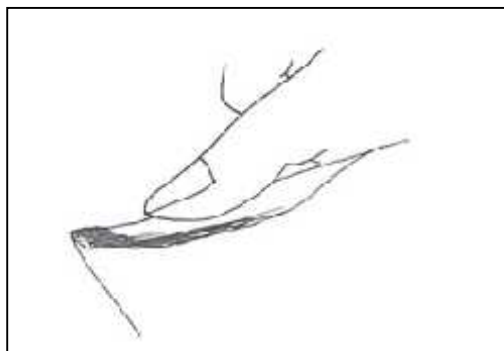
(b) **Sepatu kelim kecil**



Gambar 7.13 Sepatu kelim kecil

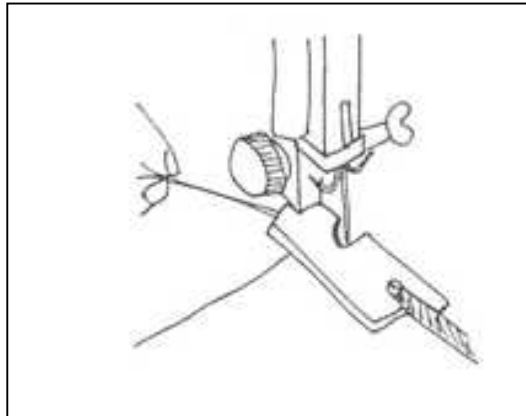
Cara menggunakan sepatu kelim kecil:

- Siapkan kain ukuran 15 x 30 cm.
- Buatlah gulungan 0,25 cm dua kali sepanjang kira- kira 8 cm.



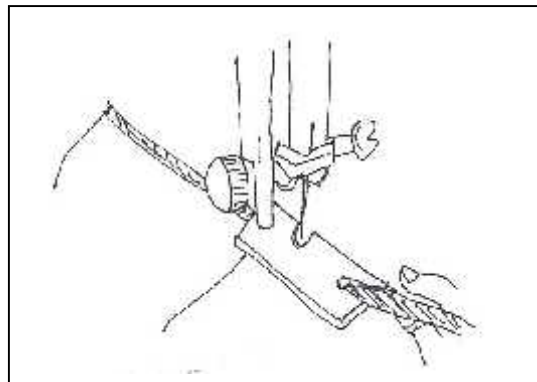
Gambar 7.14 Membuat gulungan

- Masukkan kain gulungan pada rol sepatu kelim kecil.
- Turunkan jarum menembus kain pada titik dimana jahitan akan dimulai.
- Turunkan luas sepatu kelim kecil.



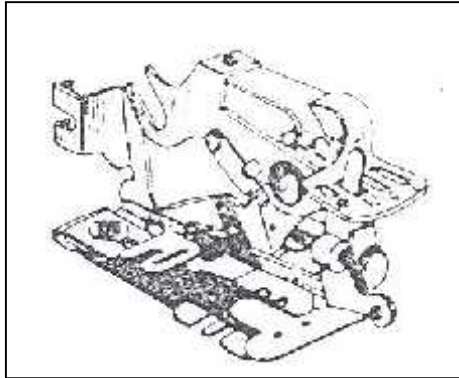
Gambar 7.15 Penggunaan sepatu kelim kecil

- Lalu jahit dengan cara mengangkat tepi kain sambil tetap menjalankan mesin dengan teratur sampai selesai.



Gambar 7.16 Hasil keliman sepatu kelim kecil

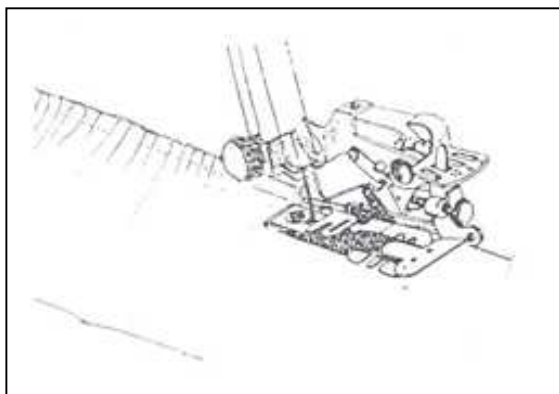
(c) Sepatu Lipit



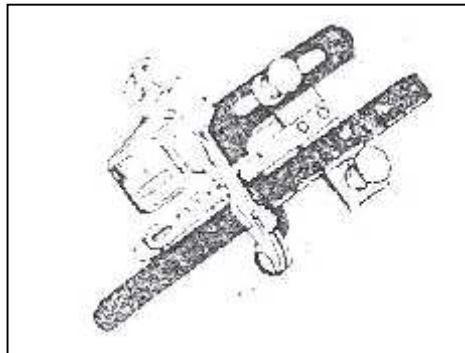
Gambar 7.17 Sepatu lipit

Cara menggunakan sepatu lipit :

- Siapkan ukuran 30 x 15 cm.
- Pilih ukuran lipit yang dikehendaki lebar lipit dapat diatur $1/8 - 1/2$ cm.
- Pasang sepatu lipit pada mesin.
- Masukkan kain yang akan dilipit pada sepatu lipit.
- Turunkan jarum menembus kain dan turunkan sepatu lipit.
- Jalankan mesin dengan teratur sampai semua kain yang tersedia terlipit.



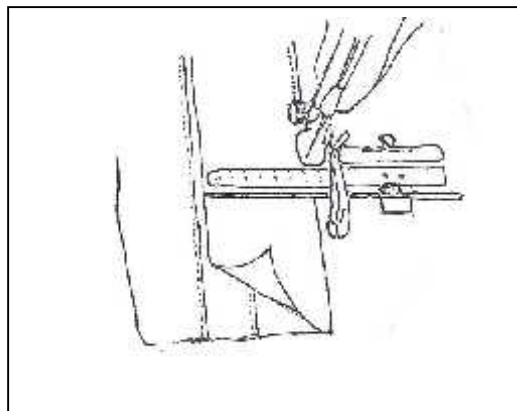
Gambar 7.18 Penggunaan sepatu lipit

(d) Sepatu Lipit Mati (Obnaiser)

Gambar 7.19 Sepatu Lipit mati (Obnaiser)

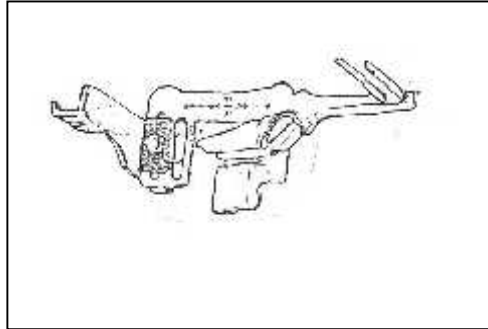
Cara menggunakan sepatu lipit mati (obnaiser)

- Siapkan kain ukuran 40 x 15 cm.
- Tentukan ukuran lipit yang akan dibuat pada sepatu lipit.
- Berilah tanda lipit yang akan dibuat.
- Pasang sepatu lipit.
- Lipit kain sesuai tanda dan letakkan dibawah sepatu lipit.
- Jalankan mesin dengan sempurna.



Gambar 7.20 Penggunaan sepatu lipit mati

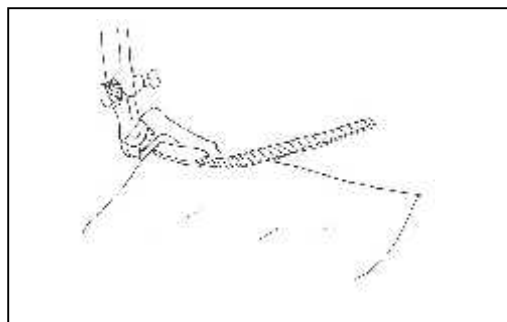
(e) Sepatu bis ban



Gambar 7.21 Sepatu bis ban

Cara menggunakan sepatu bis ban :

- Siapkan kain ukuran 10 x 30 cm.
- Bis ban/kumai serong panjang 30 cm.
- Pasang sepatu bis ban pada mesin.
- Masukkan bisban ke dalam sepatu memasang bisban.
- Selipkan kain diantara lipatan bisban.
- Turunkan jarum menembus kain ditilik mana jahitan dimulai angkat barang bagian bawah.
- Turunkan sepatu pemasangan bisban.
- Jalankan mesin dengan baik dan teratur sampai selesai.



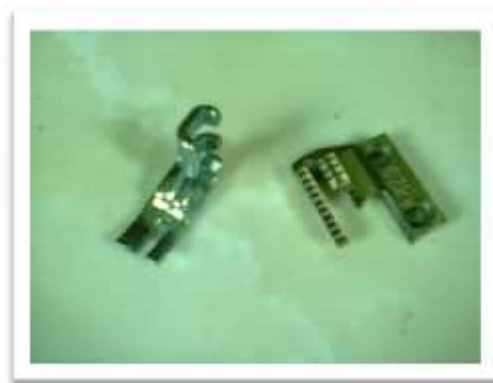
Gambar 7.22 Penggunaan sepatu bisban

(f) Corong untuk Bisban

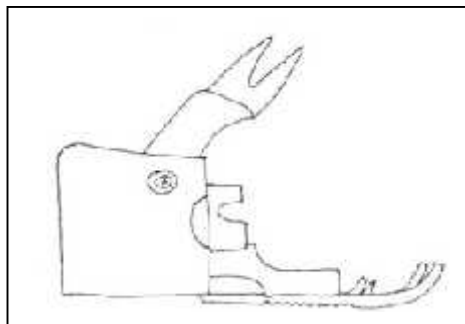
Selain pemakaian sepatu, attachment untuk mesin jahit manual dapat berupa corong, hanya saja untuk pemakaian corong ini harus disertai dengan penggunaan sepatu khusus dan gigi mesin juga diganti.



Gambar 7.23 Corong bisban mesin jahit manual



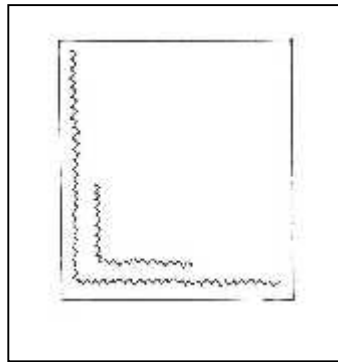
Gambar 7.24 Sepatu dan gigi untuk corong bis ban untuk corong bisban

(g) Sepatu zig-zag

Gambar 7.25 Sepatu Zig-zag

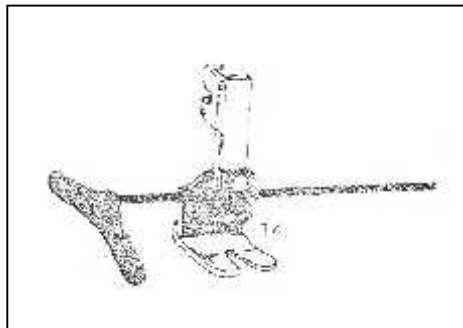
Cara menggunakan sepatu Zig-zag:

- Siapkan kain ukuran 15 x 15 cm.
- Tentukan tempat dimana akan dibuat setikan hias.
- Pasang sepatu zig zag.
- Letakkan kain dibawah sepatu zig zag pada mesin.
- Turunkan jarum menembus kain.
- Angkat benang bawah dan turunkan sepatu penjepit.
- Jalankan mesin dengan teratur sesuai dengan hiasan yang dibuat.



Gambar 7.26 Setikan zig-zag

(h) Alat bantu pemberi jarak

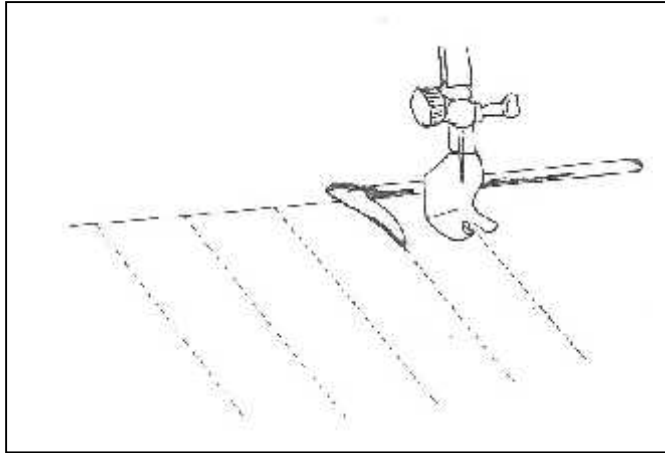


Gambar 7.27 Alat bantu pemberi jarak

(1) Cara menggunakan Alat bantu pemberi jarak

- Siapkan kain ukuran 20 x 20 cm.
- Buatlah garis untuk pemandu setikan pertama.
- Pasang alat pemberi jarak pada sepatu mesin (sepatu biasa).
- Turunkan jarum menembus kain dimana jahitan pertama akan dimulai.

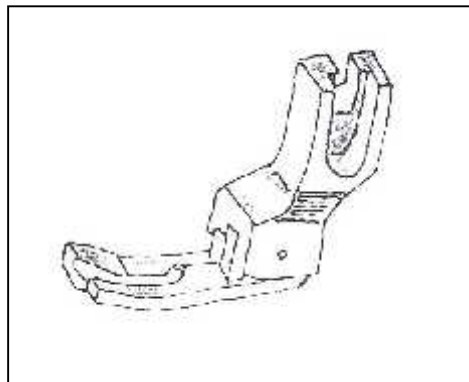
- Turunkan sepatu penjepit kain.
- Jalankan mesin dengan teratur sampai selesai (sesuai desain).



Gambar 7.28 Penggunaan alat bantu pemberi jarak

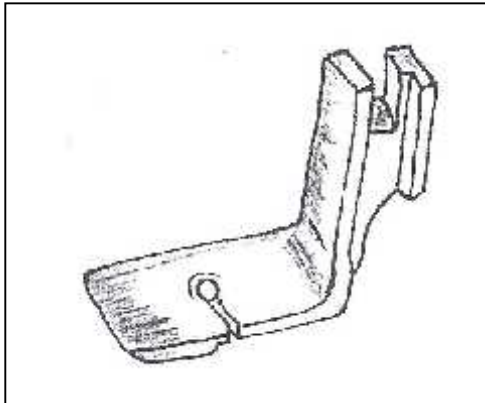
3. Macam-macam alat bantu (attachment) Mesin Jahit Industri, adalah:

- a) Attachment kelim untuk kain yang tebal



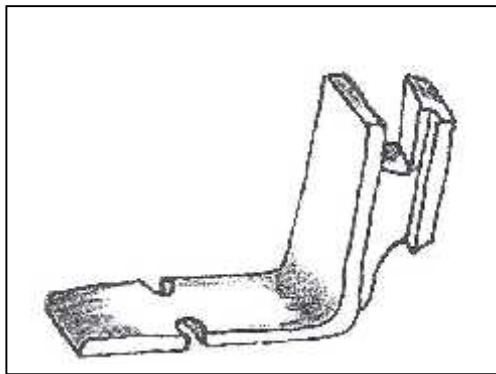
Gambar 7.29 Sepatu untuk kain tebal mesin high speed

b) *Attachment* kerut



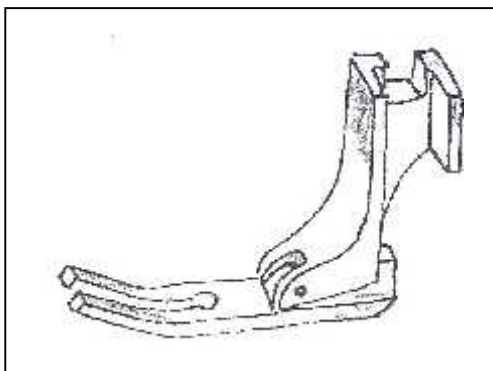
Gambar 7.30 Sepatu kerut mesin high speed

c) *Attachment* tutup tarik



Gambar 7.31 Sepatu tutup tarik

d) *Attachment* Top stitching



Gambar 7.32 Sepatu Top stitching

- e) Corong untuk bisban mesin jahit industri
Selain pemakaian sepatu, attachment untuk mesin jahit industri dapat berupa corong, hanya saja untuk pemakaian corong ini harus disertai dengan penggunaan sepatu khusus dan gigi mesin juga diganti.



Gambar 7.33 Corong bis ban m. jahit industri



Gambar 7.34 Sepatu dan gigi untuk corong bisban m. jahit industri

c. Rangkuman

1. Alat bantu/attachment atau dikenal dengan Asesori mesin adalah : alat yang dikonstruksi khusus yang dapat dipasang pada mesin jahit lurus, otomatis atau mesin jahit industri untuk menghasilkan suatu penyelesaian tertentu.
2. Fungsi Attachment (alat bantu menjahit) :
 - Dapat menghemat waktu serta dapat bekerja lebih kreatif.
 - Dapat menghasilkan penyelesaian tertentu yang lebih baik.
 - Dapat mempermudah pekerjaan.

3. Macam-macam attachment mesin jahit manual yaitu :
 - Sepatu lubang kancing.
 - Sepatu ritsluiting/resleting.
 - Sepatu kelim kecil.
 - Sepatu lipit.
 - Sepatu lipit mati (obnaiser).
 - Sepatu bisban.
 - Corong bisban.
 - Separu zig-zag.
 - Alat bantu pemberi jarak.
 - Sepatu zig-zag.
4. Macam-macam attachment mesin jahit industry, antara lain:
 - Sepatu untuk kelim kain tebal.
 - Sepatu kerut.
 - Sepatu tutup tarik.
 - Sepatu top stitching.
 - Corong untuk bisban.

Penggunaan alat bantu/attachment /asesori mesin jahit manual dan industri harus dipelajari dan dipraktekkan dengan baik, karena dengan penguasaan ketrampilan yang baik akan membantu dalam menyelesaikan tugas-tugas /praktik menjahit yang akan datang.



d. Tugas

1. Kelompok:

- a) Carilah informasi dan diskusikan secara kelompok:
Jahitan tangan untuk:
 - Membuat lubang kancing.
 - Menjahit kancing tindis.
 - Menjahit kancing kemeja.
 - Menjahit kancing hias, dengan dan tanpa kaki.
- b) Kerjakan secara kelompok, dengan masing-masing setiap anggota kelompok membuat 1 item :
 - Membuat lubang kancing.
 - Menjahit kancing tindis.
 - Menjahit kancing kemeja, lubang 2 dan 4 lubang,
 - Menjahit kancing hias, berkaki dan tanpa kaki.

Berlatihlah menggunakan alat bantu/attachment/asesori mesin jahit manual dan atau mesin jahit industri, setelah itu kerjakan latihan dibawah ini dengan tepat dan benar

1. Buatlah lubang kancing dengan menggunakan attachment /sepatu lubang kancing, 5 buah, sesuaikan dengan besar kancing yang ada, kerjakan pada kain yang telah disediakan !
2. Pasanglah ritsluiting ukuran 15 cm pada kain yang tersedia.

3. Buatlah lipit jarum sejumlah lima buah dengan rapi pada bahan yang tersedia. Pasanglah bisban pada kain yang telah tersedia.
4. Buatlah lipit ukuran 1/3 cm pada kain yang telah disediakan.

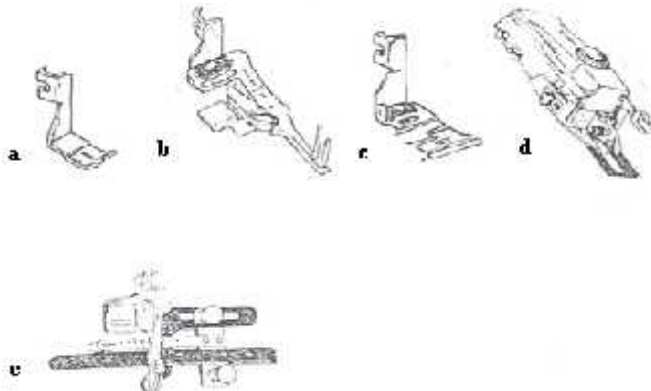


e. Tes Formatif

Pilih jawaban benar dengan memberi tanda silang (X)

1. Suatu alat yang dikonstruksikan khusus yang dipergunakan pada mesin jahit manual untuk meningkatkan dan memudahkan proses pembuatan pakaian adalah:
 - a. Alat jahit utama.
 - b. Attachment.
 - c. Attractive.
 - d. Alat khusus.
 - e. Sepatu serbaguna.

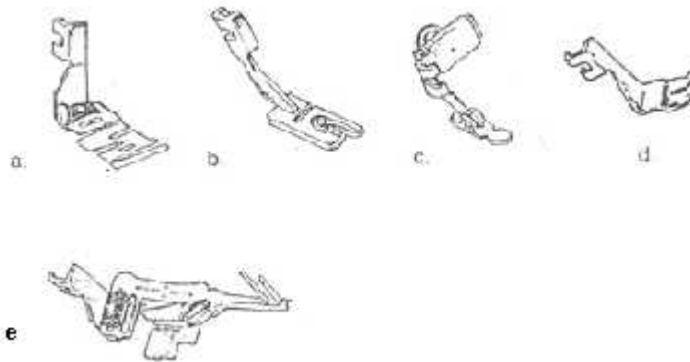
2. Sepatu yang digunakan untuk lubang kancing adalah.....



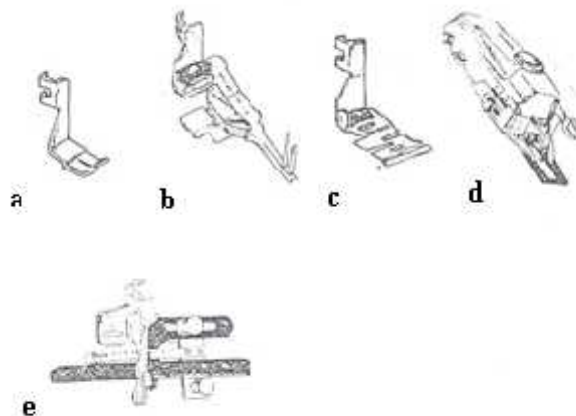
3. Sepatu zig zag berguna untuk.....

a. Menjahit kelim	d. Memasang ritsluiting
b. Memasang bisban	e. Membuat lubang kancing
c. Membuat hiasan	

4. Sepatu khusus yang digunakan untuk memasang ritsluiting adalah.....



5. Sepatu khusus yang digunakan untuk membuat bis ban adalah.....



Jawablah dengan singkat !

1. Jelaskan pengertian attachment !
2. Sebutkan fungsi attachment !
3. Sebutkan masing-masing 4 macam attachment untuk mesin jahit manual dan industri!
4. Sebutkan 3 syarat-syarat attachment yang baik !



f. Kunci Jawaban Tes Formatif

Pilihan Ganda

1. B
2. D
3. C
4. C
5. B

Jawaban Singkat

1. Attachment adalah alat yang dibuat khusus yang dapat dipasang dimesin jahit lurus, otomatis dan industri untuk menghasilkan suatu penyelesaian tertentu.
2. Fungsi attachment adalah:
 - Dapat menghasilkan penyelesaian tertentu yang lebih baik.
 - Dapat mempermudah pekerjaan.
 - Dapat menghemat waktu.
3. Attachmen untuk mesin manual, yaitu:
 - Attachment lubang kancing.
 - Attachment kelim.
 - Attachment tutup tarik.
 - Attachment zig-zag.

Attachmen untuk mesin industri antara lain:

- Attachment resleting.
 - Attachment kerut.
 - Attachment untuk kain yang tebal.
 - Attachment bisban.
4. Syarat –syarat attachment yang baik:
 - Tidak mudah berkarat, berkualitas baik.
 - Mempunyai pegangan yang kuat, baik di mesin.
 - Merk dikenal di masyarakat.



g. Lembar Kerja Peserta Didik

Penilaian diri:

Berilah Penilaian terhadap **pekerjaanmu** dalam membuat benda/mengoperasikan alat bantu/attachment, baik mesin jahit manual/industri
Selamat Bekerja.....

No	Benda yang dibuat/dijahit	Attachment yang digunakan	Nilai			
			4	3	2	1
		Attachment mesin jahit manual:				
1.	Membuat Lubang Kancing	Sepatu lubang kancing				
2.	Menjahit Ritsluiting				
3.	Setik Hiasan				
4.	Hiasan bisban				
5.				
6.	Dst					
		Attachment mesin jahit industri/high speed :				
1.	Hiasan bisban				
2.	Menjahit Ritsluiting/resleting				
3.				
4.	Dst					

Rubrik Penilaian:

Nilai 1	: Tidak Memuaskan, karena: <ul style="list-style-type: none"> • Setikan banyak yang tidak rapi, • Kain berkerut/robek • Hasil kotor
Nilai 2	: Kurang Memuaskan, karena: <ul style="list-style-type: none"> • Setikan ada yang tidak rapi • Kain agak berkerut • Hasil Bersih
Nilai 3	: Memuaskan, karena: <ul style="list-style-type: none"> • Setikan rapi • Kain licin, tidak berkerut • Hasil ada kotor sangat sedikit Atau: <ul style="list-style-type: none"> • Setikan rapi • Sedikit ada kerutan • Bersih
Nilai 4	: Sangat Memuaskan, karena: <ul style="list-style-type: none"> • Setikan rapi sekali • Tidak ada kerutan • Bersih

Kegiatan Belajar 8 Mesin Penyelesaian

a. Tujuan Pembelajaran

- Siswa mampu menjelaskan fungsi mesin penyelesaian.
- Siswa mampu mengoperasikan mesin penyelesaian dengan 3,4 dan atau 5 benang.
- Siswa mampu menjelaskan standar kualitas hasil setikan mesin berdasarkan jenis bahan.
- Siswa mampu mengatur setikan pada mesin penyelesaian.
- Siswa mampu mengoperasikan Mesin Penyelesaian sesuai SOP (Standar Operasional Prosedur).

b. Uraian Materi

1. Fungsi Mesin Obras

Pada materi alat-alat jahit, kita telah belajar tentang macam-macam alat yang digunakan untuk kegiatan atau proses pembuatan pakaian, termasuk di dalamnya mesin penyelesaian. Tentu kalian telah paham apa saja yang yang disebut mesin penyelesaian, apa macamnya dan apa kegunaannya.

Pada pembelajaran kali ini kita akan mengoperasikan salah satu mesin penyelesaian yaitu mesin obras. Fungsi utama dari mesin obras adalah untuk merapikan tirus, tetapi tidak sedikit pula dengan pemakaian benang yang berwarna-warni hasil obrasan dapat dipakai pula sebagai hiasan.

2. Macam-macam mesin obras:



Gambar 8.1 Mesin Obras benang 3



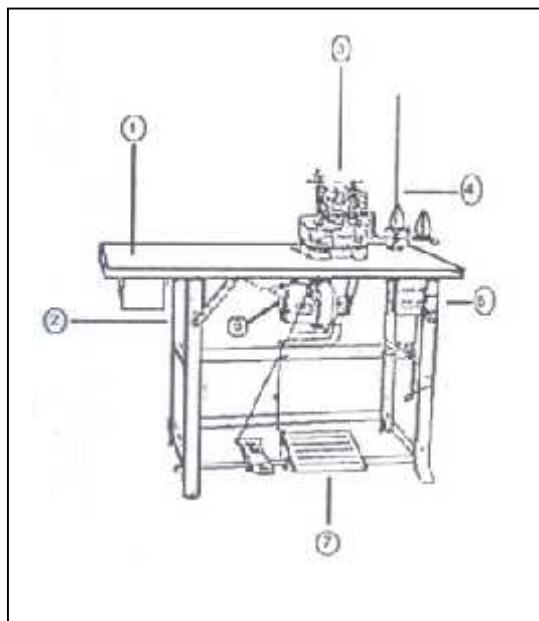
Gambar 8.2 Benang obras pada mesin obras



Gambar 8.3 Mesin obras benang 4
Sumber : www.mesinjahitku.blogspot.com

3. Bagian-bagian Mesin Obras (Overlock Machine)

a) Mengidentifikasi bagian-bagian Mesin Obras



Gambar 8.4 Bagian-bagian Mesin obras

Keterangan gambar:

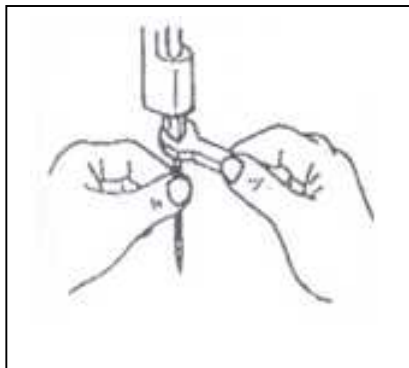
1. Meja mesin/*table machine*.
2. Kaki mesin/*leg machine*.
3. Kepala mesin obras.
4. Tempat benang/*cotton holder*.
5. Tombol menghidupkan dan mematikan/*switch On/Off*.
6. Dinamo/*motor machine*.
7. Injakan kaki mesin/pedal.

b) Alat yang dibutuhkan untuk mengoperasikan mesin obras adalah:

- (1) Pinset, alat bantu untuk memasukkan benang pada jarum, atau pada bagian yang sulit.
- (2) Tang kecil, untuk melepaskan jarum obras.
- (3) Benang obras 3, 4 atau 5 sesuai keperluan.
- (4) Perca kain, untuk mencoba setikan.

Membuka, memasang atau mengganti jarum mesin. Caranya yaitu:

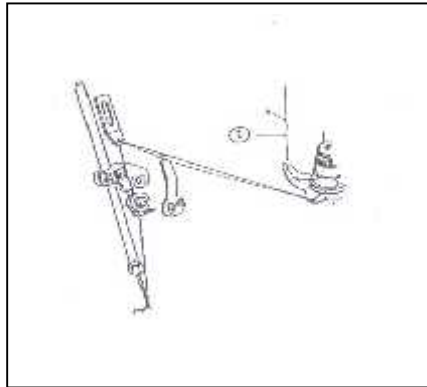
- (1) Naikkan jarum pada posisi tertinggi.
- (2) Longgarkan baut pengikat jarum.
- (3) Masukkan jarum sampai batas tertinggi.
- (4) Kencangkan kembali baut jarum.



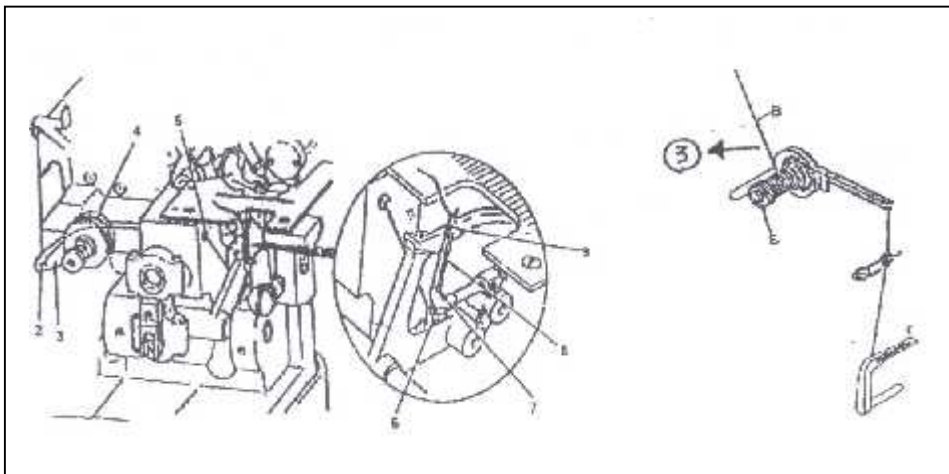
Gambar 8.5 Memasang/melepas jarum m. Obras

4. Memasang benang pada mesin obras

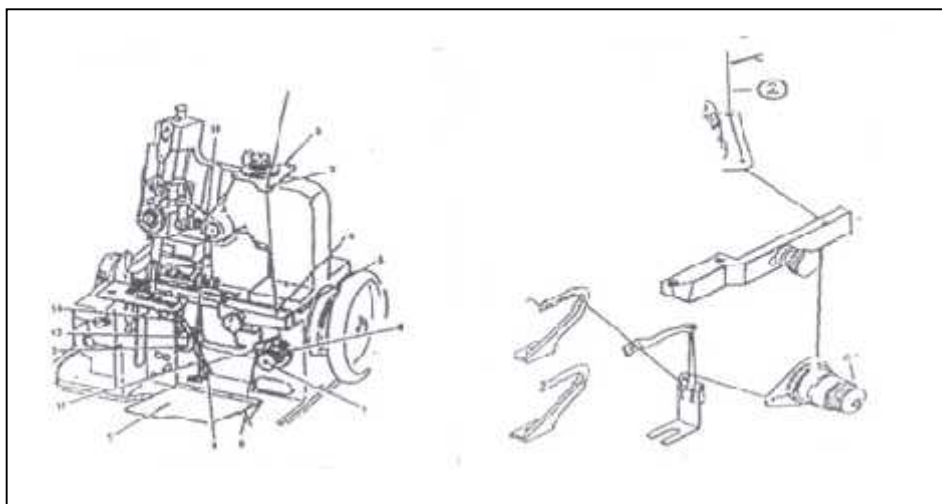
Untuk mencoba mesin obras, gunakan warna benang yang berbeda untuk mengetahui dan memudahkan dalam pengecekan hasil setikan dari benang mana yang kurang bagus.



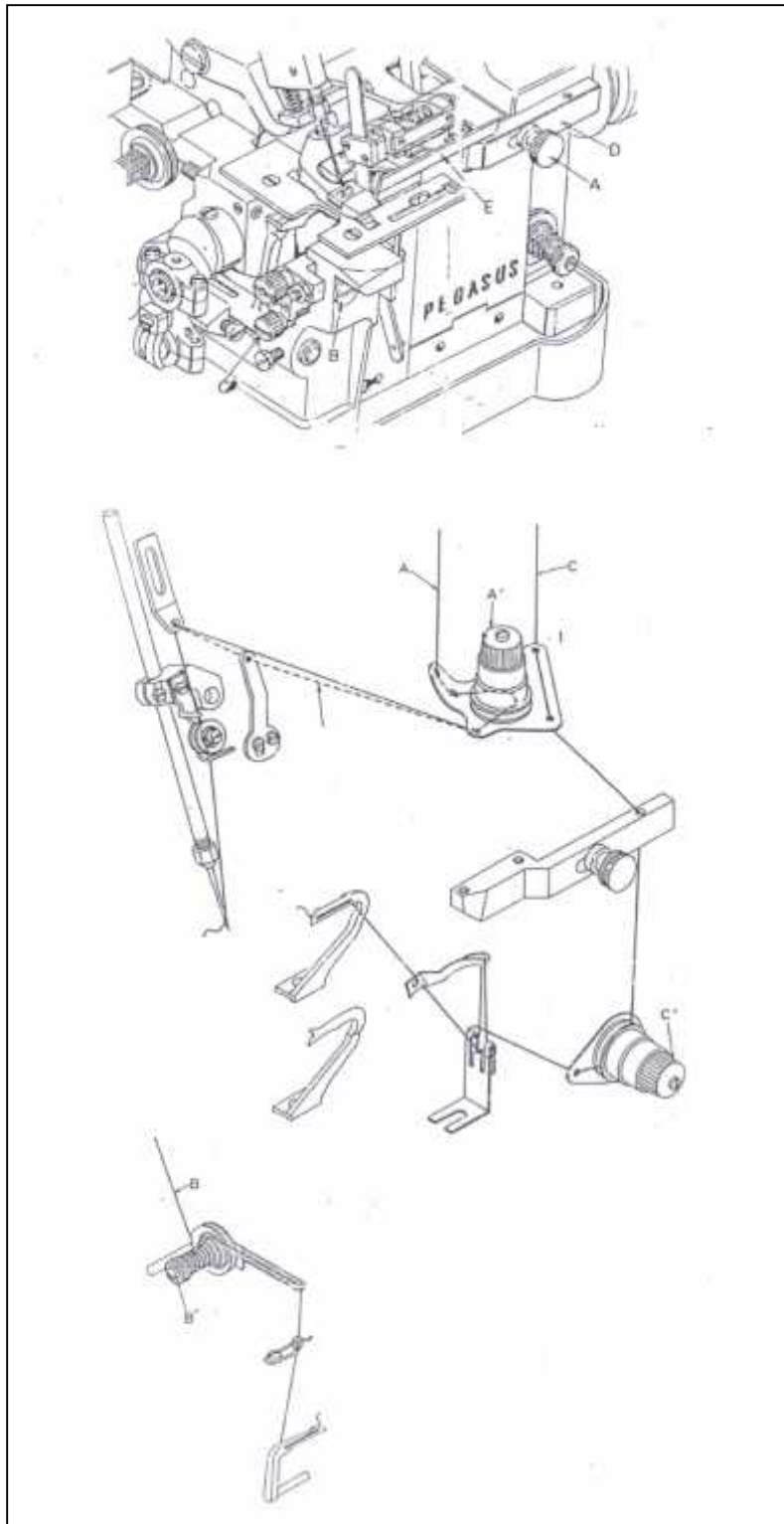
Gambar 8. 6 Memasang benang



Gambar 8.7 Alur benang kiri bawah



Gambar 8.8 Alur benang kanan bawah

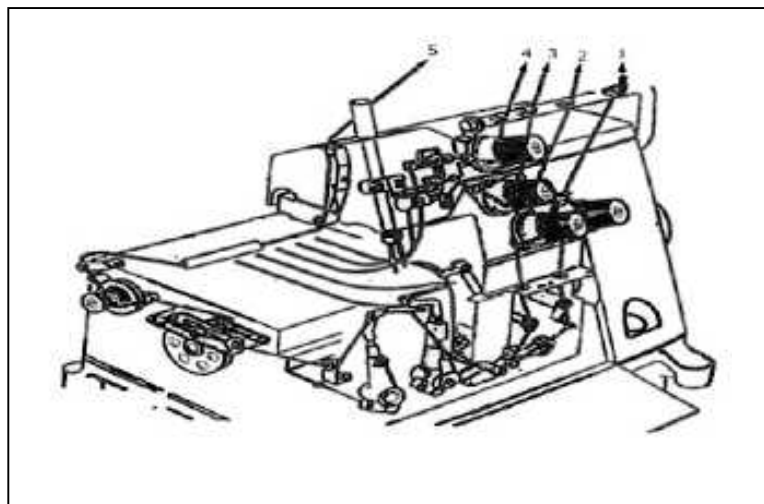


Gambar 8.9 Alur benang pada mesin obras benang 3



Gambar 8.10 Contoh hasil setikan obras benang 4

Contoh pemasangan benang dan hasil setikan pada mesin obras benang 5



Gambar 8.11 *Area Threading* (Bagian Pemasangan Benang) untuk safetytch dan overlock

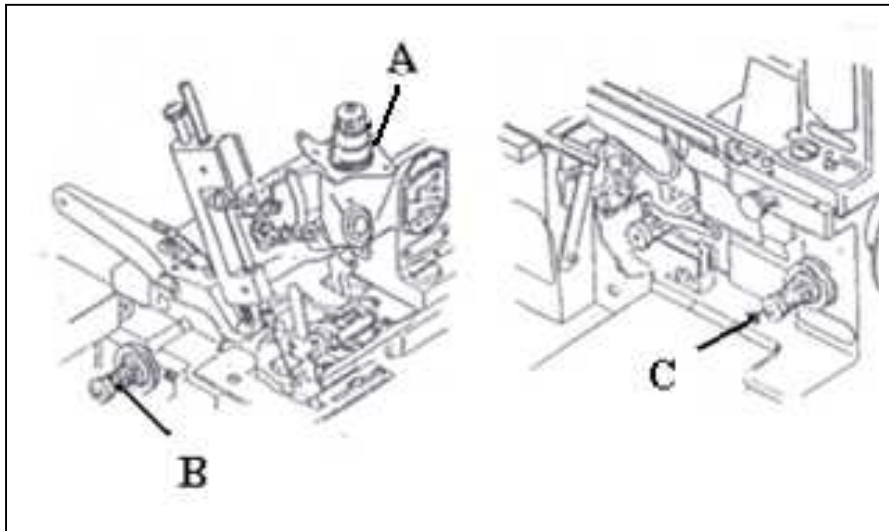
Sumber : <http://3.bp.blogspot.com/WyMOPcWhfdc>



Gambar 8.12 Hasil jahitan obras benang 5
 Sumber : <http://2.blogspot.com/-8ChFixDBO8>

5. Pengoperasian Mesin Obras:

- a. Hubungkan kabel dynamo dengan stop kontak.
- b. Hindari untuk menyalakan mesin.
- c. Angkat sepatu mesin dengan menginjak pedal sebelah kiri.
- d. Letakkan bagian tepi bahan yang akan di obras, beri kelonggaran sekalian untuk merapikan pinggiran bahan.
- e. Nyalakan mesin dengan menekan tombol ON.
- f. Perlahan-lahan injak dynamo mesin dengan hati-hati.
- g. Perhatikan posisi tangan, tangan tidak menahan bahan/kain, tetapi mengikutinya, tangan kiri untuk memegang kain yang telah diobras dan tangan kanan untuk bahan/kain yang belum diobras.
- h. Bila hasil obrasan kurang bagus, maka yang harus diubah adalah tegangan benangnya.
- i. Untuk mengencangkan benang, maka tegangan benang diputar kekanan.
- j. Bila melonggarkan, tegangan benang diputar ke kiri.
- k. Bila hasil obrasan benang bagian depan pendek, maka tegangan benang bagian depan dilonggarkan (diputar ke kiri).



Gambar 8.13 Pengaturan Tegangan benang

Keterangan gambar :

1. Per A untuk mengatur tegangan benang atas.
2. Per B untuk mengatur benang bagian bawah.
3. Per C untuk mengatur benang bagian tepi kain.

- l. Bila obrasan sudah selesai, guntinglah sisa hasil obrasan tersebut dibagian pinggir bahan.
- m. Setelah selesai mencoba, cabut/lepaskan kabel dynamo, bersihkan mesin dari sisa-sisa bahan dan benang.
- n. Cabut/lepaskan benang dengan cara menggantung 25 cm dari mesin
- o. Minyak mesin dengan minyak mesin obras letakkan perca kain dibawah sepatu mesin.
- p. Tutup mesin dengan penutup mesin.

Penyesuaian ukuran jarum mesin dan ukuran benang untuk bahan/kain:

No. Jarum	Ukuran/No. Benang	Bahan/kain
7-11	Katun 80 s/d 120 Silk 60 s/d 80 Sintetis 80	Ringan beratnya: Jersey, organdy, voile, taffeta, fine silk dan satin.
11-14	Katun 50 s/d 60 Silk 40 s/d 50 Sintetis 50 s/d 60	Sedang beratnya: Linen, pique, katun, corduroy, velvet, twill dan drill.
14-16	Katun 30 s/d 50 Silk 30 s/d 50 Sintetis 50	Sangat berat: Gabardin, tweed, denim, Vinyl dan curduroy.

6. Mengganti Benang pada Mesin Obras:

- a) Untuk mengganti benang pada over locker, maka benang dicabut dari jarum.
- b) Benang dipotong pada tempatnya dan diganti dengan warna yang diinginkan.
- c) Benang yang baru diikat pada benang yang telah ada pada mesin dan ditarik secara perlahan, sementara tension disc dilonggarkan agar benang dapat lepas tanpa hambatan.
- d) Yakinkan bahwa benang telah aman dan mempunyai simpul-simpul yang cukup kecil sehingga dapat melewati looper. Pemasangan benang over lock dimulai dari looper ke-1.



c. Rangkuman

1. Mesin obras merupakan mesin penyelesaian yang fungsinya merapikan tiras jahitan. Selain itu hasil obrasan dapat dipakai sebagai hiasan dengan penempatan letak obrasan dan pemakaian benang yang bervariasi.
2. Macam-macam mesin obras:
 - a. Mesin obras benang 3.
 - b. Mesin obras benang 4 dan
 - c. mesin obras benang 5.
3. Alat-alat yang dibutuhkan untuk pengoperasian mesin obras adalah :
 - Pinset, alat bantu untuk memasukkan benang pada jarum, atau pada bagian yang sulit.
 - Tang kecil, untuk melepaskan jarum obras.
 - Benang obras 3, 4 atau 5 sesuai keperluan.
 - Perca kain, untuk mencoba setikan.
4. Sebelum mengoperasikan mesin obras, pemasangan benang harus diperhatikan, pengaturan tegangan benang sangat mempengaruhi hasil obrasan, dan mencoba hasil obrasan dengan perca kain setiap kali akan mengobras.
5. Langkah-langkah pengoperasian mesin obras adalah sebagai berikut:
 - a) Hubungkan kabel dynamo dengan stop kontak.
 - b) Hindari untuk menyalakan mesin.
 - c) Angkat sepatu mesin dengan menginjak pedal sebelah kiri.
 - d) Letakkan bagian tepi bahan yang akan di obras, beri kelonggaran sekalian untuk merapikan pinggiran bahan.
 - e) Nyalakan mesin dengan menekan tombol ON.
 - f) Perlahan-lahan injak dynamo mesin dengan hati-hati.
 - g) Perhatikan posisi tangan, tangan tidak menahan bahan/kain, tetapi mengikutinya, tangan kiri untuk memegang kain yang telah diobras dan tangan kanan untuk bahan/kain yang belum diobras.
 - h) Bila hasil obrasan kurang bagus, maka yang harus diubah adalah tegangan benangnya.

- i) Untuk mengencangkan benang, maka tegangan benang diputar kekanan.
- j) Bila melonggarkan, tegangan benang diputar kekiri.
- k) Bila hasil obrasan benang bagian depan pendek, maka tegangan benang bagian depan dilonggarkan (diputarkekiri).



d. Tugas

Buatlah kelompok, kemudian secara bergantian belajarlah:

1. Memasang benang pada mesin obras, aturlah tegangan benangnya!
2. Buatlah obrasan pada sehelai perca kain!



e. Tes Formatif

Petunjuk Soal :

Jawablah Pertanyaan di bawah ini dengan percaya diri !

1. Apa yang dimaksud mesin obras?
2. Sebutkan bagian-bagian mesin obras !
3. Apa yang harus diperhatikan sebelum mengoperasikan mesin obras ?
4. Alat/asesori apa yang dibutuhkan dalam mengoperasikan mesin obras ?
5. Jelaskan cara mengoperasikan mesin obras !



f. Kunci Jawaban Tes Formatif

1. Mesin obras adalah : salah satu mesin penyelesaian yang menggunakan 3, 4 atau lebih untuk merapikan kain yang bertiras
2. Bagian-bagian mesin obras adalah :
 - Meja mesin / table machine
 - Kaki mesin/leg machine
 - Kepala mesin obras
 - Tempat benang/cotton holder
 - Tombol menghidupkandan mematikan/switch On/Off
 - Dinamo/motor machine
 - Injakan kaki mesin/pedal
3. Yang harus diperhatikan sebelum mengoperasikan mesin obras adalah : Sebelum mengoperasikan mesin obras, pemasangan benang harus diperhatikan, pengaturan tegangan benang sangat mempengaruhi hasil obrasan, dan mencoba hasil obrasan dengan perca kain setiap kali akan mengobras.
4. Alat-alat yang dibutuhkan untuk pengoperasian mesin obras adalah :
 - Pinset, alat bantu untuk memasukkan benang pada jarum, atau pada bagian yang sulit.

- Tang kecil, untuk melepaskan jarum obras.
 - Benang obras 3, 4 atau 5 sesuai keperluan.
 - Perca kain, untuk mencoba setikan.
5. Langkah-langkah pengoperasian mesin obras adalah sebagai berikut :
- a) Hubungkan kabel dynamo dengan stop kontak.
 - b) Hindari untuk menyalakan mesin.
 - c) Angkat sepatu mesin dengan menginjak pedal sebelah kiri.
 - d) Letakkan bagian tepi bahan yang akan di obras, beri kelonggaran sekalian untuk merapikan pinggiran bahan.
 - e) Nyalakan mesin dengan menekan tombol ON.
 - f) Perlahan-lahan injak dinamo mesin dengan hati-hati.
 - g) Perhatikan posisi tangan, tangan tidak menahan bahan/kain, tetapi mengikutinya, tangan kiri untuk memegang kain yang telah diobras dan tangan kanan untuk bahan/kain yang belum diobras.
 - h) Bila hasil obrasan kurang bagus, maka yang harus diubah adalah tegangan benangnya. Untuk mengencangkan benang, maka tegangan benang diputar kekanan.
 - i) Bila melonggarkan, tegangan benang diputar ke kiri.
 - j) Bila hasil obrasan benang bagian depan pendek, maka tegangan benang bagian depan dilonggarkan (diputar ke kiri).



g. Lembar Kerja Peserta Didik

Penilaian diri:

Berilah Penilaian terhadap **pekerjaanmu** dalam membuat obrasan/mengoperasikan mesin obras dengan berbagai benang 3, 4 atau 5 !
Selamat Bekerja.....

	Pengoperasian mesin Obras			Nilai			
	Praktek Ke-1	Praktek Ke-2	Praktek Ke-3	4	3	2	1
1. Obras benang 3							
2. Obras benang 4							
3. Obras benang 5							

Rubrik Penilaian :

Nilai 1 : Tidak Memuaskan, karena:

- Obrasan banyak yang tidak rapi.
- Kain berkerut/robek.
- Hasil kotor.

Nilai 2 : Kurang Memuaskan, karena:

- Obrasan ada yang tidak rapi.
- Kain agak berkerut.
- Hasil Bersih.

Nilai 3 : Memuaskan, karena:

- Obrasan rapi.
- Kain licin, tidak berkerut.
- Hasil ada kotor sangat sedikit.

Atau:

- Obrasan rapi.
- Sedikit ada kerutan.
- Bersih.

Nilai 4 : Sangat Memuaskan, karena:

- Obrasan rapi sekali.
- Tidak ada kerutan.
- Bersih.

Kegiatan Belajar 9 Standar Mutu Jahitan



a. Tujuan Kegiatan Pembelajaran

- Siswa mampu mendeskripsikan standar mutu jahitan.
- Siswa dapat menjelaskan kriteria mutu.
- Siswa mampu mengidentifikasi hasil jahitan mesin.
- Siswa dapat menjelaskan cara memeriksa mutu jahitan.
- Siswa mampu memeriksa mutu jahitan berdasarkan hasil identifikasi.



b. Uraian Materi

Pernahkan baju yang kalian beli, baru beberapa kali/saat dipakai robek/terlepas jahitannya, warnanya pudar atau menjadi kecil? Sukakah kalian mengamati situasi perdagangan pakaian? Suasannya sangat ramai, hiruk pikuk atau lengang? Para pembeli disibukkan dengan pakaian yang dipilihnya, baik memilih model, warna pakaian sampai kualitas jahitanpun diperhatikannya, benar ini sangat penting, jangan sampai sesampai di rumah atau setelah dipakai beberapa saat pakaian sudah robek atau terlepas jahitannya. Selain model pakaian semua orang pasti berkeinginan untuk memiliki pakaian yang kuat jahitannya, sehingga awet dipakai.



Gambar 9.1 Memilih pakaian

1. Pengertian Standar Mutu Jahitan

Standar mutu jahitan merupakan ukuran patokan (standar) terhadap kualitas (mutu) suatu produk jahitan. Mutu produk adalah kesesuaian ciri dan karakter produk yang dibuat, dengan ciri dan karakter produk yang diminta, dan kemampuan suatu produk untuk memenuhi kebutuhan pemakai dalam kondisi tertentu. Untuk mencapai standar mutu yang diharapkan, maka harus dilakukan pengendalian mutu atau dikenal dengan istilah *Quality Control*. *Quality Control* adalah semua usaha untuk menjamin (assurance) agar hasil dari pelaksanaan sesuai dengan rencana yang telah ditetapkan dan memuaskan konsumen (pelanggan).

Tujuan *quality control* adalah agar tidak terjadi barang yang tidak sesuai dengan standar mutu yang diinginkan (*second quality*) terus-menerus dan bisa mengendalikan, menyeleksi, menilai kualitas, sehingga konsumen merasa puas dan perusahaan tidak rugi.

2. Tujuan QC (Quality Control) adalah:

- a) untuk memperoleh keuntungan dengan cara yang fleksibel.
- b) untuk menjamin agar pelanggan merasa puas, investasi bisa kembali.
- c) perusahaan mendapat keuntungan untuk jangka panjang.

Bagian pemasaran dan bagian produksi tidak perlu melaksanakan, tetapi perlu kelancaran dengan memanfaatkan data, penelitian dan testing dengan analisa statistik dari bagian QC yang disampaikan kepada pihak produksi untuk mengetahui bagaimana hasil kerjanya sebagai langkah untuk perbaikan.

Saat pelaksanaan pengujian QC dan testing bila ditemukan beberapa masalah khusus, perlu dibuat suatu study agar dapat digunakan untuk mengatasi masalah di bagian produksi tersebut.

Di samping tersebut di atas tugas bagian QC yaitu jika terjadi komplain, mengadakan cek ulang dan menyatakan kebenaran untuk bisa diterima secara terpisah lalu dilaporkan kepada departemen terkait untuk perbaikan proses selanjutnya.

Untuk itu perlu dilakukan langkah-langkah sebagai berikut:

- 1) Pengendalian biaya (*Cost Control*)
Tujuannya adalah agar produk yang dihasilkan memberikan harga yang bersaing (*Competitive price*).
- 2) Pengendalian Produksi (*Production Control*)
Tujuannya adalah agar proses produksi (proses pelaksanaan ban berjalan) bisa lancar, cepat dan jumlahnya sesuai dengan rencana pencapaian target.
- 3) Pengendalian Standar Spesifikasi produk
Meliputi aspek kesesuaian, keindahan, kenyamanan dipakai dsb, yaitu aspek-aspek fisik dari produk.
- 4) Pengendalian waktu penyerahan produk (*delivery control*)
Penyerahan barang terkait dengan pengaturan.

3. Jenis jenis quality control di garmen

- a) *Piece Goods Quality Control*/pemeriksaan bahan baku.
- Adanya *inspector* pada saat *staffing* (bongkar muat).
 - Melakukan pengecekan sejumlah 10% kain dari total kain yang diterima.
 - Melakukan dan mengevaluasi adanya *fabric defect*/ cacat kain.
 - Melakukan perbaikan apabila diperlukan.



Gambar 9.2 Pemeriksaan bahan baku

- b) *Cutting Departemen Quality Control*
- Melakukan persiapan terhadap kebutuhan *man power*.
 - Mempunyai sistim pengecekan pada setiap *step* proses *cutting* (Misalnya pada proses: *marker*, *spreading*, *cutting* dan *cutting pieces*/komponen).
 - Mempunyai sistim perbaikan apabila diperlukan.



Gambar 9.3 Cutting

In process Quality Control

- Melakukan persiapan terhadap manpower, alat yang diperlukan mempunyai tempat dengan penerangan yang baik sebagai tempat pengecekan.
- Mempunyai sistem sampling plan.
- Mempunyai prosedur dalam menangani masalah rejection dalam bundeling sistim.
- Mempunyai sistim audit minimum per hari untuk setiap operator. Untuk operator baru pengecekan minimum 3 x per hari
- Mempunyai sistim audit untuk setiap tahapan proses.
- Mempunyai sistim inspect untuk setiap bundle, dengan cara diambil 7 pcs per bundle dan akan dinyatakan reject apabila ditemukan 1 pcs.
- Mempunyai sistim kontinyu audit untuk operator yang mempunyai masalah.
- Mempunyai sistim penyimpanan record untuk operator bermasalah.

4. Sistem pemeriksaan dalam proses produksi**a) Pemeriksaan sample (sample inspection)**

Sample adalah contoh bahan atau material, contoh model atau style, atau contoh garmen. Sample ini dapat berupa sample dari pihak pembeli atau pun yang dibuat oleh pihak pabrik.

Sample yang dimaksud di sini adalah sample yang dibuat oleh pihak pabrik berdasarkan contoh dari pihak pembeli.

Tujuan pemeriksaan adalah agar seluruh sample yang dibuat oleh pihak pabrik (bagian sample) bebas dari cacat, kerusakan, penyimpangan/ ketidaksesuain baik model, mutu jahitan/finishing, ukuran, warna, dan lain sebagainya.



Gambar 9.4 Pemeriksaan sample

Setelah menerima sample, selanjutnya sample di-copy komplet size, cek style dan ukuran, kemudian dilanjutkan dengan membuat top sample pre production sebanyak 4 pcs atau lebih per style dan size.

Urutan/Prosedur Pemeriksaan Sampel (QC Sampel):

- Petugas bagian quality control (QC) akan menerima sample dan lembar pemeriksaan sample dari petugas bagian sample.
 - Lembar rencana kerja (work-sheet) dan contoh produk garmen yang akan diproduksi dibuat oleh petugas bagian sample & Merchandiser diserahkan ke bagian QC.
 - Petugas QC akan memeriksa dan memberi komentar/koreksi terhadap sample pada lembar pemeriksaan (work-sheet) dan menyerahkan kembali kepada merchandiser.
 - Merchandiser mempelajari catatan QC dan memutuskan untuk dikirim ke bagian produksi atau ditolak dan dikembalikan kepada bagian pembuatan sample untuk dibuat ulang contoh atau sample.
 - Jika sample ditolak oleh merchandiser maka sample akan dikembalikan kepada bagian pembuatan sample untuk diperbaiki atau dibuat ulang sesuai dengan mutu sample yang dikehendaki oleh pembeli.
 - Jika sample diterima atau disetujui oleh merchandiser maka sample tersebut akan dikirim oleh merchandiser ke pihak pembeli guna mendapatkan persetujuan, sesuai permintaan atau tidak (approval sample)
 - Petugas QC akan menerima salinan atau copy laporan pemeriksaan sample dari merchandiser.
 - Sampel yang telah disetujui pihak pembeli (approval sample) dikembalikan ke bagian produksi untuk diproduksi secara massal.
- b) Pemeriksaan pada bagian potong/cutting
- Cutting adalah proses pemotongan kain sesuai pola marker yang ada dan sudah dicek kebenarannya oleh bagian marker dan QC cutting.
 - Secara singkat yang dilakukan oleh bagian QC cutting adalah mengecek gelaran kain, kain tidak gelombang, tidak melipat, kain bawah sampai atas harus sama, dan penyusutan kain. Kemudian mengecek hasil potongan, potongan harus sesuai dengan sample dan toleransi ukuran.



Gambar 9. 5 Pemeriksaan di bagian cutting

c) Pemeriksaan pada bagian fusing

- Melakukan pemeriksaan terhadap hasil *fusing* sebelum dan sesudah pencucian. Apakah mengalami perubahan warna dan ukuran.
- Melakukan pemeriksaan terhadap kualitas *fusing* yang dihasilkan, terdapat *delamination* dan *strike trough* atau tidak. Apakah *bond strength* sudah memenuhi standar atau tidak.
- Melakukan pemeriksaan khusus untuk kain *stripe*/kotak hasil *fuse* benar benar lurus dan *balance*.
- Melakukan pemeriksaan apakah *interlining* yang digunakan sudah sesuai dengan yang ditentukan oleh *buyer* atau tidak.



Gambar 9.6 Pemeriksaan di bagian fusing

d) Pemeriksaan pada bagian jahit.

Urutan/prosedur pemeriksaan pada proses Sewing:

- Bekerja sesuai dengan pedoman produksi atau work sheet.
- Mengikuti proses sesuai dengan layout sampai baju jadi
- Periksa hasil cutting per komponen sesuai dengan sample dan toleransi
- Memeriksa jumlah setikan dalam 1 inch (stitch/inch)
- Periksa hasil jahitan dan ukuran tiap tahapan proses, jahitan harus baik, rapi, tidak loncat.
- Periksa hasil jadi sesuai dengan work sheet
- Periksa hasil jadi setelah dilakukan trimming
- Semua data dicatat pada blangko yang sudah disediakan



Gambar 9.7 Pemeriksaan jahitan

Lebih detailnya adalah sebagai berikut :

- Melakukan pemeriksaan terhadap model/*style* yang akan digunakan.
- Melakukan pemeriksaan terhadap *material* penunjang yang akan digunakan, misalnya : *Label, Button*, benang
- Melakukan pemeriksaan terhadap hasil komponen jadi, *spi*, ukuran, model/*style*, *handling*/penanganan
- Melakukan pengukuran terhadap garmen jadi
- Melakukan tes cuci pada garmen jadi untuk mengetahui apakah ada perubahan warna, dan ukuran setelah pencucian.

- e) Final audit procedure/ prosedur final audit
- Final audit akan dilakukan pada posisi garmen dengan status produksi tertentu.
 - Melakukan pemeriksaan kesesuaian pada jumlah pemesanan, warna dan model.
 - Melakukan pemilihan/pengambilan garmen secara *random* sesuai dengan *statistical sample plan*.
 - Melakukan pemeriksaan secara *visual* dari hasil operasi *sewing*/jahit apakah kualitas jahit sudah sesuai atau tidak dengan standar
 - Melakukan pemeriksaan terhadap ukuran, apakah sudah sesuai dengan pemesanan atau tidak. Minimum pengukuran 5 *pieces* untuk setiap warna dan ukuran.
 - Melakukan pemeriksaan secara menyeluruh terhadap: model, kain, warna, jahitan, material penunjang, konstruksi *material*,

price ticket, folding method/cara lipat, carton marking. Dan carton labeling.



Gambar 9.8 Procedure final audit

5. Klasifikasi defect (cacat, kerusakan)

Defect akan diklasifikasikan menjadi dua yaitu, *defect major* dan *defect minor*. *Major defect* adalah sebuah kondisi garmen yang diindikasikan akan menjadi *second quality* atau tidak memenuhi standar karena beberapa alasan berikut:

- *Defect* tersebut akan mempengaruhi *integrity/keutuhan* dari *product*
- *Defect* tersebut akan mempengaruhi terhadap daya jual dari *product*
- *Defect* tersebut akan mempengaruhi kepercayaan dan kepuasan konsumen terhadap *product*
- *Defect* tersebut menjadikan ketidak sesuaian pada *style*

Minor defect adalah sebuah kondisi dimana *defect* tersebut tidak akan menimbulkan *complain* dari konsumen.

a) Definisi defect pada bagian sewing/jahit

- 1) *Crooked label/* label tidak di tengah +/- 1/16" dari tengah masih diperbolehkan
- 2) *Label seam ends on yoke/* jahitan label tembus satu jarum pada bahu. Diperbolehkan tidak melebihi 1/8"
- 3) *Label stitching over run/* jahitan label keluar. Diperbolehkan tidak melebihi satu jarum
- 4) *Poor banding/* lapisan kaki kerah melintir. Tidak diperbolehkan
- 5) *Nose on band extension/* pemasangan kaki kerah nonjol. Diperbolehkan tidak melebihi 1/16".

- 6) *Uneven collar point length*/Lebar dari pucuk kerah tidak sama kiri dan kanan. Tidak ada toleransi, ukuran harus benar benar akurat.
- 7) *Untidy joint stitching at collar*/jahitan sambungan pada kerah. Tidak diperbolehkan ada jahitan sambung pada bagian kerah.
- 8) *Mismatched collar*/kerah tidak *matching*. Diharuskan *matching* pada bagian ini.
- 9) *Skip stitch collar*/stik kerah loncat. Tidak diperbolehkan
- 10) *Open seam collar closing*/pasang tutup kerah jebol. Tidak ada toleransi.
- 11) *Beading collar point*/pucuk kerah tidak lancip. Tidak ada toleransi.
- 12) *Fractured Collar point*/pucuk kerah jebol. Tidak ada toleransi.
- 13) *One front longer than other*/bagian depan kiri kanan tidak sama. Tidak diperbolehkan melebihi ¼"
- 14) *Skip stitch top centre*/jahitan loncat pada bagian tengah. Tidak ada toleransi.
- 15) *Missing or faulty button*/kurang atau rusak kancing. Tidak ada toleransi.
- 16) *Open seam joining*/jebol pada penggabungan. Tidak ada toleransi
- 17) *Faulty pocket blocking*/Block saku kurang baik. Tidak ada toleransi.
- 18) *Incorrect pocket location*/penempatan saku yang tidak sesuai. Diperbolehkan tidak melebihi ¼"
- 19) *Hi Low Pocket*/Pocket kiri dan kanan tidak sama posisinya. Diperbolehkan tidak melebihi 1/4"
- 20) *Sleeve not even at armhole*/ tangan tidak sama pada bagian ketiak. Diperbolehkan tidak melebihi ¼"
- 21) *One sleeve longer than other*/panjang tangan kiri dan kanan tidak sama. Diperbolehkan tidak melebihi ¼"
- 22) *Puckering*/Kerut. Tidak diperbolehkan.
- 23) *Sleeve placket faulty blocking*/Blocking tangan tidak bagus. Harus diperbaiki.
- 24) *Fullness in Cuff*/Gelembung pada manset. Harus diperbaiki.
- 25) *Nose on Cuff*/pemasangan manset menonjol ke luar. Harus diperbaiki
- 26) *One sleeve longer than other*/panjang tangan kiri dan kanan tidak sama. Diperbolehkan tidak melebihi ¼"
- 27) *Puckering*/Kerut. Tidak diperbolehkan.
- 28) *Sleeve placket faulty blocking*/Blocking tangan tidak bagus. Harus diperbaiki.
- 29) *Fullness in Cuff*/Gelembung pada manset. Harus diperbaiki.
- 30) *Nose on Cuff*/pemasangan manset menonjol ke luar. Harus diperbaiki.
- 31) *Beading Cuff attached*/Pasang manset menonjol ke atas. Harus diperbaiki.
- 32) *Needle pulls, needle chew*/Terdapat bekas karena jarum tumpul. Tidak diperbolehkan.
- 33) *Brooken stitch*/Jahitan putus. Tidak diperbolehkan.
- 34) *Half sewn button*/jahitan kancing hanya separuh.

6. Allowance/ toleransi ukuran dalam garmen

Spesifikasi ukur pada dasarnya memberikan informasi mengenai batas toleransi maksimum simpangan ukuran komponen garmen yang kita buat terhadap ketentuan/ukuran standar pembeli. Menggunakan prinsip pemeriksaan terhadap seluruh ukuran komponen garmen yang mengacu kepada spesifikasi yang tercantum dalam table size specification. Simpangan ukuran komponen garmen yang diperbolehkan atau diperkenankan standar disebut allowance atau toleransi.



Gambar 9.9 Toleransi ukuran/allowance
Pemeriksaan ukuran kemeja, meliputi item dan toleransi berikut :

No	item	Allowance	remarks
1	Chest	<u>+ ½ inchi</u>	Total round
2	Back length	<u>+ 1/4 inchi</u>	Half round
3	Waist	<u>+ 1/4 inchi</u>	Total round
4	Sleeve	<u>+ 1/4 inchi</u>	Total round
5	Cuff opening	<u>+ 1/8 inchi</u>	Total round
6	Arm hole	<u>+ 1/4 inchi</u>	Total round
7	Shoulder	<u>+ 1/4 inchi</u>	Total round
8	Neck opening	<u>+ 1/8 inchi</u>	Half round

Dari penjelasan contoh “standar penyimpangan ukuran” kemeja pada table tersebut di atas maka dapat disimpulkan bahwa; produk garmen yang diproduksi dapat dikatakan berkualitas dan diterima konsumen bila kita memenuhi ketentuan ukuran-ukuran yang tercantum dalam table tersebut. Bila produk garmen tidak memenuhi ketentuan tersebut maka produk kita dikatakan tidak berkualitas.

Umumnya konsumen akan selalu mengontrol kualitas produk garmen melalui aspek: standar ukuran, standar warna, standar corak, standar berat, standar kekuatan jahitan, dan standar susut dan lain-lain.

Allowance/ toleransi ukuran celana panjang:

No	Item	Allowance	Remarks
1	<i>Waist/pinggang</i>	<u>+ 1/4 inchi</u>	<i>Total round</i>
2	<i>Hip/bag. Daerah pinggang</i>	<u>+ 1/4 inchi</u>	<i>Total round</i>
3	<i>Knee</i>	<u>+ 1/8 inchi</u>	<i>Total round</i>
4	<i>Frontrise/pesak</i>	<u>+ 1/8 inchi</u>	<i>Half round</i>
5	<i>Backrise/ sambungan di bagian pantat</i>	<u>+ ¼ inchi</u>	<i>Half round</i>
6	<i>Inseam/jahitan bagian dalam</i>	<u>+ 1/2 inchi</u>	<i>Half round</i>
7	<i>Outseam/jahitan luar</i>	<u>+ ½ inchi</u>	<i>Half round</i>
8	<i>Bottom</i>	<u>+ 1/8 inchi</u>	<i>Total round</i>

7. Standar mutu jahitan SKKNI (Standar Kompetensi Kerja Nasional Indonesia)

Era globalisasi dalam lingkup perdagangan bebas antar negara, membawa dampak ganda, di satu sisi era ini membuka kesempatan kerjasama yang seluas-luasnya antar negara, namun disisi lain era itu, membawa persaingan yang semakin tajam dan ketat. Oleh karena itu, tantangan utama dimasa mendatang adalah meningkatkan daya saing dan keunggulan kompetitif di semua sektor industri dan sektor jasa dengan mengandalkan kemampuan sumber daya manusia (SDM), teknologi dan manajemen.

Menyadari akan adanya tantangan sekaligus peluang dalam era global tersebut, atas ajakan dari Departemen Pendidikan dan Kebudayaan dan KADIN Indonesia, ikut berpartisipasi dalam pengembangan penyelenggaraan pendidikan Kelompok Bidang Keahlian (KBK) Tata Busana Majelis Pendidikan Kejuruan Nasional.

Tugas pokok dan fungsi KBK Tata Busana antara lain adalah : memberikan masukan terhadap pengembangan standar kompetensi, pengembangan kurikulum, pengembangan dan penyelenggaraan institusi pendidikan kejuruan di Indonesia.

Berikut ini standar kompetensi yang telah dirumuskan oleh KBK Tata Busana yang menjadi Standar Kompetensi Kerja Nasional Indonesia (SKKNI), dan menjadi acuan dalam penilaian standar mutu jahitan:

Untuk Kompetensi Sewing, maka Sub Kompetensi yang terkait meliputi unit-unit:

- 1) Membuat/menjahit sampel sesuai dengan desain yang ditentukan.
- 2) Menjahit bagian-bagian busana sesuai dengan proses menjahit yang ditentukan.
- 3) Memberi tanda bagian-bagian yang diperlukan untuk melaksanakan proses jahit dan membantu menyeterika.
- 4) Mengkoordinir, mengawasi pelaksanaan produksi dibagian jahit.
- 5) Mengatur kegiatan proses penyelesaian pakaian di bagian finishing.
- 6) Melaksanakan pengawasan mutu jahitan pada proses jahit supaya tidak terjadi kesalahan jahit.
- 7) Menilai mutu jahitan dan ukuran yang telah selesai dijahit.
- 8) Melaksanakan pengawasan mutu pakaian yang telah selesai dan siap untuk dikemas.
- 9) Merencanakan, mengkoordinir dan melaksanakan pengawasan mutu (Quality Control).

Setiap jenis kain mempunyai standar jahitan/setikan yang satu sama lain tidak sama, Kain yang tipis, licin, tebal, dan mulur/stretch tentu membutuhkan ketrampilan dalam menjahit yang berbeda.

1

Kode Unit	Bus:DES:104(I)A
Judul Unit	Membuat/ menjahit sampel sesuai dengan desain yang ditentukan
Uraian Unit	Unit ini merupakan sub bagian operator berhubungan dengan keterampilan dari kegiatan pembuatan sampel, perwujudan dari sebuah desain yang akan diproduksi
Sub Kompetensi	Kriteria Unjuk Kerja
1. Menyiapkan alat jahit	<ul style="list-style-type: none"> • Prosedur pemasangan benang sesuai dengan aturan • Ketepatan pemilihan alat/attachment yang akan digunakan
2. Menjahit sesuai dengan teknologi jahit berdasarkan desain yang dibuat	<ul style="list-style-type: none"> • Ketepatan pemilihan teknik menjahit bagian-bagian busana sesuai desain • Ukuran setikan mesin sesuai dengan jenis tekstil
3. Mengikuti prosedur langkah kerja/tertib kerja	<ul style="list-style-type: none"> • Prosedur tertib kerja diikuti dengan benar
4. Melakukan pemeriksaan terhadap hasil jahitan secara keseluruhan	<ul style="list-style-type: none"> • Ketepatan ukuran dan bentuk bagian-bagian busana • Ketepatan letak bagian-bagian busana • Hasil setikan datar tidak berkerut
5. Menyeterika dan menggantung	<ul style="list-style-type: none"> • Hasil seterika licin tidak terlipat • Busana tergantung pada gantungan baju
Persyaratan unjuk kerja	
Pembuatan sampel sesuai desain termasuk didalamnya prosedur : <ul style="list-style-type: none"> • Pemahaman membaca gambar • Keterampilan menjahit • Penguasaan teknik jahit 	
Acuan penilaian	
Membuat/ menjahit sampel berhasil apabila sesuai dengan desain. Pembuat sampel harus menguasai : <ul style="list-style-type: none"> • Pengetahuan bahan tekstil • Teknik membaca desain • Prosedur menjahit bagian busana • Mampu melaksanakan tugas sesuai waktu yang ditetapkan • Menguasai teknik jahit 	

Kode Unit	Bus:SEW:401(I)A
Judul Unit	Menjahit bagian-bagian busana sesuai dengan proses menjahit yang ditentukan
Uraian Unit	Unit ini merupakan subbagian operator berhubungan dengan pengetahuan dan keterampilan yang dibutuhkan untuk menjahit pakaian sesuai dengan desain produksi
Sub Kompetensi	Kriteria Unjuk Kerja
<p>1. Menyiapkan alat menjahit</p> <p>2. Menjahit busana bagian-bagian</p>	<ul style="list-style-type: none"> • Ketepatan pemilihan alat jahit yang akan digunakan • Bagian-bagian mesin berfungsi dengan baik • Pemasangan benang sesuai dengan prosedur yang ada • Sekoci dan kumparan terisi penuh dan rata kapasitas • Hasil setikan mesin sesuai dengan jenis bahan • Hasil setikan mesin lurus dan tidak berkerut • Alat jahit yang digunakan sesuai fungsinya untuk menjahit bagian-bagian busana • Prosedur kerja sesuai dengan langkah kerja yang tersedia • Hasil jahitan mesin lurus tidak kendur dan tepat ukuran • Ketepatan dalam pemilihan attachment • Ketepatan dalam pemilihan teknik menjahit
<p>Persyaratan unjuk kerja Pekerjaan menjahit bagian-bagian busana dapat terlaksana secara optimal apabila tepat dalam memilih dan menggunakan mesin</p>	
<p>Acuan penilaian Unjuk kerja menjahit bagian-bagian busana sempurna apabila bentuk dan ukuran sesuai dengan desain produksi</p>	

3

Kode Unit	Bus:SEW:402(I)A
Judul Unit	Memberi tanda bagian-bagian yang diperlukan untuk melaksanakan proses jahit dan membantu menyeterika
Uraian Unit	Kompetensi tersebut mencakup keterampilan pengetahuan dan sikap yang dibutuhkan untuk prosedur dalam penyerikaan dan pemberian tanda pola pada bagian-bagian yang diperlukan dalam proses menjahit
Sub Kompetensi	Kriteria Unjuk Kerja
1. Mengetahui bagian-bagian yang diperlukan untuk diseterika	<ul style="list-style-type: none"> Diketahui bagian-bagian yang diperlukan untuk diseterika dengan benar
2. Membantu menyeterika bagian-bagian yang diperlukan	<ul style="list-style-type: none"> Penyerikaan bagian-bagian yang diperlukan dengan benar
3. Mengetahui tempat yang akan diberi tanda untuk penyelesaian (buttoning, hemming, buttonhole)	<ul style="list-style-type: none"> Diketahui tempat yang harus diberi tanda untuk penyelesaian (buttoning, hemming, buttonhole)
4. Membantu memberi tanda pada bagian-bagian yang diperlukan	<ul style="list-style-type: none"> Pemberian tanda pada bagian-bagian yang diperlukan dengan benar dan tepat
Persyaratan unjuk kerja	
<ul style="list-style-type: none"> Mampu membaca pola Menguasai penggunaan alat menyeterika dan alat pemberi tanda 	
Acuan penilaian	
Unjuk kerja membantu menyeterika dan memberi tanda bagian-bagian dapat dinilai berdasarkan ketepatan pemberian tanda-tanda pada pakaian dan kerapihan dalam menyeterika	

4

Kode Unit	Bus:SEW:403(I)A
Judul Unit	Mengkoordinir, mengawasi pelaksanaan produksi dibagian jahit
Uraian Unit	Kompetensi ini mencakup pengetahuan tentang kepemimpinan (manajerial) karena kemampuan ini dituntut untuk merencanakan, memotivasi dan menilai hasil kerja serta memberikan keputusan (bila diperlukan)
Sub Kompetensi	Kriteria Unjuk Kerja
1. Mengkoordinir dan mengawasi bagian jahit sesuai dengan prosedur (line) yang telah direncanakan oleh PPC	<ul style="list-style-type: none"> • Mampu mengkoordinir dan mengawasi bagian jahit sesuai dengan prosedur (line) yang telah direncanakan oleh PPC
2. Menggunakan mesin-mesin dan alat bantu (attachement)	<ul style="list-style-type: none"> • Menguasai penggunaan mesin-mesin dan alat bantu (attachement) menjahit
3. Teknik jahit	<ul style="list-style-type: none"> • Menguasai pengetahuan dan teknologi menjahit
4. Menghitung kebutuhan tenaga untuk melaksanakan pesanan jahitan	<ul style="list-style-type: none"> • Mampu menghitung kebutuhan tenaga untuk melaksanakan pesanan jahitan • Dapat membuat sistematika urutan menjahit dan efisiensi kerja
5. Memotivasi staf, agar target produksi yang telah ditentukan tercapai	<ul style="list-style-type: none"> • Memotivasi staf, agar target produksi yang telah ditentukan tercapai
Persyaratan unjuk kerja	
Untuk dapat melaksanakan tugas sesuai dengan judul di atas haruslah seseorang yang sudah berpengalaman atau sudah memiliki keahlian yang dipersyaratkan yang dibuktikan dengan sertifikat atau ijazah atau surat keterangan	
Acuan penilaian	
Untuk mendapatkan kualitas kerja yang baik dari seorang petugas yang dipersyaratkan di atas, perlu pembuktian kemampuan melalui bermacam tes kemampuan baik pengetahuan maupun keterampilan, serta pembinaan melalui training yang sesuai dengan bidang pekerjaannya	

5

Kode Unit	Bus:FNS:501(I)A
Judul Unit	Mengatur kegiatan proses penyelesaian pakaian di bagian finishing
Uraian Unit	Kompetensi ini mencakup pengetahuan, keterampilan dan sikap yang dibutuhkan untuk prosedur kegiatan pengoperasian mesin-mesin penyelesaian pakaian dan dapat mengawasi setiap proses penyelesaian busana sesuai standar kualitas yang ditentukan
Sub Kompetensi	Kriteria Unjuk Kerja
1. Melakukan pengawasan penggunaan mesin dan piranti finishing	<ul style="list-style-type: none"> • Terampil menggunakan berbagai mesin dan piranti finishing sesuai teknik finishing
2. Mengawasi standard kualitas sesuai ketentuan pada setiap proses kerja	<ul style="list-style-type: none"> • Memeriksa hasil jahitan finishing • Mengelompokkan hasil jahitan yang benar sesuai ketentuan • Memeriksa hasil finishing dari lubang kancing dan kelim
3. Mengatur kegiatan operator mesin penyelesaian	<ul style="list-style-type: none"> • Mempunyai kemampuan menghitung kapasitas mesin penyelesaian • Menguasai prosedur pengoperasian mesin penyelesaian pakaian
4. Mendistribusikan pekerjaan ke bagian penyeterikaan	<ul style="list-style-type: none"> • Mempunyai kemampuan menghitung kapasitas peralatan untuk menerika • Menguasai teknik menerika yang benar • Mengatur pengiriman barang ke bagian penyeterikaan
5. Memberi motivasi kepada staf/pegawai untuk mencapai target suatu produksi	<ul style="list-style-type: none"> • Mampu memotivasi staf/pegawai agar target produksi yang telah ditentukan dapat tercapai sesuai rencana
6. Mengawasi pelaksanaan produksi di bagian finishing sesuai dengan proses yang telah direncanakan	<ul style="list-style-type: none"> • Terampil membuat proses finishing untuk suatu produk secara efisien dan sistematis
Persyaratan unjuk kerja	
Kegiatan ini dapat berlangsung tanpa hambatan apabila mesin-mesin penyelesaian pakaian tersedia dalam kondisi baik	
Acuan penilaian	
Unjuk kerja mendukung pengetahuan dan keterampilan yang meliputi prosedur	

pengoperasian, kemampuan teknis dan penguasaan fungsi setiap mesin penyelesaian pakaian

6

Kode Unit	Bus:QC:603(I)A
Judul Unit	Melaksanakan pengawasan mutu jahitan pada proses jahit supaya tidak terjadi kesalahan jahit
Uraian Unit	Kemampuan ini adalah berhubungan dengan pengetahuan dan keterampilan tentang : mesin jahit, hasil jahitan dan hubungan antar manusia (komunikasi) karena seseorang yang melakukan pengawasan mutu jahitan, berarti harus mengikuti proses produksi. Kemampuan ini mencakup kemampuan tentang ukuran maupun pola, jadi lebih ditekankan pada pengawasan terhadap proses produksi
Sub Kompetensi	Kriteria Unjuk Kerja
<ol style="list-style-type: none"> 1. Menguasai teknik jahit 2. Komunikasi dan motivasi 3. Menguasai urutan jahit 	<ul style="list-style-type: none"> • Hasil jahitan sesuai dengan standar • Menguasai etika komunikasi dan motivasi • Menjahit sesuai prosedur
Persyaratan unjuk kerja	
<p>Pengawasan mutu jahitan (selama proses berlangsung) akan berjalan/terlaksana dengan baik apabila pengawas menguasai teknik penyelesaian busana, tetapi harus ditunjang oleh keterampilan dalam berkomunikasi dan pengetahuan tentang pengoperasian mesin jahit, sebab pengawas akan lebih banyak berhubungan dengan para pekerja yang menggunakan mesin jahit, sehingga gangguan kecil selama proses berlangsung dapat langsung diatasi oleh pengawas</p>	
Acuan penilaian	
<p>Hasil penilaian haruslah dapat dikomunikasikan dengan baik kepada yang mengerjakan langsung pada saat diketahui dan langsung dibicarakan dengan tentang sebab dan akibat dari apa yang ditemukan, sehingga kemungkinan kegagalan atau kerusakan diusahakan tidak ada atau sekecil mungkin</p>	

7

Kode Unit	Bus:QC:604(I)A
Judul Unit	Menilai mutu jahitan dan ukuran yang telah selesai dijahit
Uraian Unit	Kemampuan ini adalah menilai mutu jahitan dan ukuran yang telah selesai masing-masing bagian termasuk mengepas
Sub Kompetensi	Kriteria Unjuk Kerja
<ol style="list-style-type: none"> 1. Menguasai standar mutu jahitan 2. Mengukur 	<ul style="list-style-type: none"> • Menguasai prosedur jahit busana • Terampil mengukur
<p>Persyaratan unjuk kerja</p> <p>Menilai mutu jahitan dan ukuran yang sudah selesai sangat ditentukan oleh kejelian dalam melihat bentuk dari yang dihasilkan dan kebenaran setikan. Kejelian ini akan dimiliki oleh seseorang yang sudah terampil dalam mengukur, membuat pola dan menguasai teknik penyelesaian busana. Sedangkan pengetahuan tentang bahan tekstil adalah merupakan sebagai pengetahuan penunjang saja</p>	
<p>Acuan penilaian</p> <p>Menilai mutu jahitan dan ukuran yang telah selesai adalah pekerjaan yang berhubungan langsung dengan hasil produksi, yang sangat menentukan hasil produksi layak jual atau tidak (memenuhi persyaratan atau tidak). Oleh sebab itu penilai haruslah seseorang yang tidak mudah dipengaruhi (berpendirian yang kuat)</p>	

8

Kode Unit	Bus:QC:605(I)A
Judul Unit	Melaksanakan pengawasan mutu pakaian yang telah selesai dan siap untuk dikemas
Uraian Unit	Kompetensi mencakup pengetahuan, keterampilan dan sikap yang dibutuhkan untuk prosedur pengawasan mutu pakaian yang telah selesai
Sub Kompetensi	Kriteria Unjuk Kerja
1. Menilai mutu pakaian	<ul style="list-style-type: none"> • Menguasai standar mutu jahitan penyelesaian dan seterika/press
2. Menilai hasil pengemasan	<ul style="list-style-type: none"> • Mengetahui standar mutu pengemasan • Mengetahui jenis-jenis pengemasan • Mengetahui bahan dan alat untuk pengemasan • Menguasai cara mengemasi dengan rapi, bersih dan indah
Kondisi unjuk kerja Prosedur pengoperasian mesin jahit (manual + industri) <ul style="list-style-type: none"> • Pengenalan bagian-bagian mesin • Fungsi setiap bagian • Penyetelan alat bantu • Pengoperasian mesin dengan membuat teknik-teknik jahit 	
Persyaratan unjuk kerja Kegiatan ini dapat berlangsung tanpa hambatan apabila mesin baik dan menguasai teknik-teknik jahit serta pengemasannya	
Acuan penilaian Unjuk kerja mendukung pengetahuan dari keterampilan yang meliputi prosedur pengoperasian, kemampuan, teknologi, menguasai alat, bahan dan cara pengemasan	

9

Kode Unit	Bus:QC:606(I)A
Judul Unit	Merencanakan, mengkoordinir dan melaksanakan pengawasan mutu (Quality Control)
Uraian Unit	Kompetensi ini mencakup pengetahuan, keterampilan dan sikap yang dibutuhkan untuk merencanakan, mengkoordinir pelaksanaan pengawasan mutu (quality control)
Sub Kompetensi	Kriteria Unjuk Kerja
<ol style="list-style-type: none"> 1. Merencanakan pengawasan mutu 2. Mengkoordinir dan melaksanakan pengawasan mutu mulai dari penerimaan bahan baku sampai final inspection 	<ul style="list-style-type: none"> • Terampil merencanakan pengawasan mutu terhadap hasil produksi secara efisien dan sistematis • Terampil mengkoordinir dan melakukan pengawasan mutu yang meliputi <ul style="list-style-type: none"> ❖ Masuknya bahan baku ke dalam pabrik ❖ Bahan setelah dipotong ❖ Selama proses menjahit berlangsung ❖ Setelah barang selesai dijahit ❖ Setelah barang selesai finishing (lubang kancing, pasang kancing, heming, trimming) ❖ Setelah selesai seterika ❖ Pemeriksaan radom terhadap barang yang siap dikirim sebelum QC buyer melakukan pemeriksaan ❖ Mendampingi QC buyer saat control : proses produksi sampai final inspection
<p>Persyaratan unjuk kerja</p> <p>Pekerjaan pengawasan mutu (quality control) dapat terlaksana dengan baik sesuai dengan yang diharapkan apabila didukung dengan adanya supervisor yang profesional dibidang merencanakan pengawasan mutu dan mampu mengkoordinir karyawan/pegawai dalam melaksanakan quality control. Untuk hasil produksi dari mulai masuknya bahan, proses menjahit sampai hasil jahitan serta mendampingi QC buyer saat kontrol</p>	
Acuan penilaian	

Unjuk kerja mendukung pengetahuan dan keterampilan untuk merencanakan dan mengkoordinir pengawasan mutu untuk suatu produk dari masuknya bahan ke pabrik, saat proses penjahitan sampai dengan hasil produk yang sesuai dengan pesanan dan produksi



c. Rangkuman

1. Standar mutu jahit adalah : ukuran kualitas suatu produk menjahit Untuk mencapai standar mutu yang diharapkan, maka harus dilakukan pengendalian mutu (*Quality Control*)

Quality Control adalah semua usaha untuk menjamin (assurance) agar hasil dari pelaksanaan sesuai dengan rencana yang telah ditetapkan dan memuaskan konsumen (pelanggan),

2. Tujuan QC (*Quality Control*) adalah :
 - untuk memperoleh keuntungan dengan cara yang fleksibel
 - untuk menjamin agar pelanggan merasa puas, investasi bisa kembali
 - perusahaan mendapat keuntungan untuk jangka panjang.
3. Sistem pemeriksaan dalam proses produksi di garmen meliputi :
 - a) Pemeriksaa Sample (sample inspection)
 - b) Pemeriksaan pada bagian potong (cutting)
 - c) Pemeriksaan pada bagian fusing
 - d) Pemeriksaan pada bagian jahit
 - e) Final audit (pemeriksaan akhir)
4. Tidak semua hasil produksi, bernilai jual, namun dari beberapa hasil produksi, biasanya ditemukan defect (cacat /kerusakan), Defect dapat dikategorikan dalam defect minor dan major.

Urutan prosedur pemeriksaan pada proses penjahitan adalah :

- a) Bekerja sesuai dengan pedoman produksi (*worksheet*)
 - b) Mengikuti proses sesuai dengan layout
 - c) Periksa hasil pemotongan perkomponen sesuai dengan *sample* dan toleransi
 - d) Memeriksa jumlah setikan dalam 1 inchi (*stitch/inchi*)
 - e) Periksa hasil jahitan dan ukuran tiap tahapan proses
 - f) Periksa hasil jadi sesuai dengan *worksheet*
 - g) Periksa hasil jadi setelah dilakukan *trimming*
 - h) Semua data dicat at pada blangko yang sudah disediakan
5. *Quality Control* (QC) pada Penjahitan/Sewing:
 - a) Warna benang
 - b) Hasil jahitan (tidak mengkeret/puckering)
 - c) Aksesoris
 - d) *Mean label*
 - e) Ukuran sesuai dengan standar (berdasarkan *worksheet*)
 6. *Quality Control* (QC) pada Finishing Pengendalian mutu pada proses *finishing* meliputi :
 - a) Seterika/*ironing*
 - b) Pengecekan hasil pakaian setelah diseterika

- c) Pengelompokkan akaian
 - d) *Packing* sesuaidengan *worksheet*
7. Adapun urutan prosedur pemeriksaan pada proses finishing adalah :
- a) Terima pakaian jadi dari bagian penjahitan/*sewing*
 - b) Cek *style*, jahitan dan ukuran
 - c) Cek hasil seterika (apabila ditemukan cacat maka pakaian ditransfer kebagian *packing* untuk diperbaiki).
 - d) Memisahkan antara cacat minor dan cacat mayor
 - e) Mencatat hasil cacat minor dan cacat mayor untuk dimasukkan pada *Grade*, untuk kemudian dipertanggungjawabkan jumlah pakaian yang diterima, untuk diketahui oleh pimpinan.
 - f) Cek *packing* sesuai dengan *worksheet*
8. Quality Control Akhir (Final Inspection). Pengendalian mutu akhir dilakukan dengan cara membongkar beberapa karton/box dan mengambil beberapa pakaian yang sudah di polybag atau dikemas untuk dicek bagian-bagian kualitas mutu produk tersebut. Pengecekan akhir meliputi :
- a) *Styling* atau penampilan pakaian
 - b) Jahitan dan ukuran
 - c) *Measurement* atau mengukur pakaian
 - d) Memberi catatan atau komentar sesuai standar yang ditetapkan (*worksheet*) padab langko yang telah disiapkan
9. Tujuan Pengendalian Mutu Akhir
- a) Bagian *quality control* dapat mengevaluasi hasil pekerjaan secara keseluruhan.
 - b) Memberikan informasi/catatan/*record* kepada manajemen yang berkaitan dengan mutu garmen yang akan dikirim kepada pihak pembeli/*buyer*.
 - c) Kesempatan terakhir bagi manajemen untuk menemukan masalah sebelum barang dikirim kepihak pembeli.
10. Manfaat Pengendalian Mutu Akhir
- a) Mengetahui tindakan seperlunya atas suatu produk garmen yang diterima atau ditolak pihak pembeli, sehingga produc tersebut dapat diterima secara baik oleh pembeli/*buyer*.
 - b) Mengetahuip rofesionalisme dan kinerja manajemen perusahaan.



d. Tugas

Diskusikan dengan temanmu dan buatlah laporannya !

- a) Bagaimana cara menentukan Standar mutu jahitan untuk praktek menjahit di sekolah?
- b) Dengan minta bantuan guru kelasmu untuk disediakan hasil jahitan kakak kelasmu, dari pakaian yang ada, apa yang dapat kamu laporkan terhadap mutu jahitan tersebut?



e. Tes Formatif

Jawablah pertanyaan di bawah dengan percaya diri

1. Apa yang dimaksud dengan Standar Mutu Jahitan ?
2. Jelaskan pentingnya standar mutu!
3. Bagaimana cara melakukan pemeriksaan standar mutu bagian sewing/menjahit di garmen ?
4. Bagaimana quality control terhadap sewing/penjahitan?
5. Jelaskan prosedur pemeriksaan pada proses penahitan!



f. Kunci Jawaban Tes Formatif

1. Standar mutu jahit adalah : ukuran kualitas suatu produk menjahit. Untuk mencapai standar mutu yang diharapkan, maka harus dilakukan pengendalian mutu (*Quality Control*) *Quality Control* adalah semua usaha untuk menjamin (assurance) agar hasil dari pelaksanaan sesuai dengan rencana yang telah ditetapkan dan memuaskan konsumen (pelanggan)
2. Pentingnya standar mutu, adalah untuk menjaga kualitas suatu produk dan menjamin kepuasan konsumen, sehingga perusahaan mendapat keuntungan
3. Cara melakukan pemeriksaan standar mutu bagian sewing/menjahit di garmen, adalah :
 - a) Bekerja sesuai dengan pedoman produksi (*worksheet*)
 - b) Mengikuti proses sesuai dengan layout
 - c) Periksa hasil pemotongan perkomponen sesuai dengan *sample* dan toleransi
 - d) Memeriksa jumlah setikan dalam 1 inchi (*stitch/inchi*)
 - e) Periksa hasil jahitan dan ukuran tiap tahapan proses
 - f) Periksa hasil jadi sesuai dengan *worksheet*
 - g) Periksa hasil jadi setelah dilakukan *trimming*
 - h) Semua data dicatat pada blangko yang sudah disediakan
4. Quality control terhadap sewing/penjahitan, dilakukan;
 - a) Warna benang
 - b) Hasil jahitan (tidak mengkeret/puckering)
 - c) Aksesories
 - d) *Mean label*
 - e) Ukuran sesuai dengan standar (berdasarkan *worksheet*)
5. Pengecekan akhir meliputi :
 - a) *Styling* atau penampilan pakaian
 - b) Jahitan dan ukuran
 - c) *Measurement* atau mengukur pakaian

Memberi catatan atau komentar sesuai standar yang ditetapkan (*worksheet*) pada blangko yang telah disiapkan



g. Lembar Kerja Peserta Didik

Buatlah Portofolio tentang :

1. Standar Mutu Jahitan
 - a. Kriteria Mutu
 - b. Cara memeriksa mutu jahitan

BAB III EVALUASI



A. Attitude Skills

Petunjuk Soal:

1. Jelaskan sikap-sikap yang diperlukan dalam menjahit, supaya terhindar dari kecelakaan yang dapat ditimbulkannya !
2. Jelaskan, apa yang kalian lakukan saat temanmu memintamu untuk dibuatkan pekerjaan yang ditugaskan oleh guru ? Mengapa ?



B. Knowledge Skills

Petunjuk Soal:

Pilihlah satu jawaban yang kalian anggap paling tepat dengan cara memberi tanda silang pada huruf a, b, c atau d !

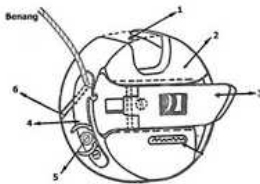
1. Produktifitas suatu pekerjaan dapat dicapai secara efektif dan efisien, jika lingkungan kerja menjamin ;
 - a. Keselamatan kerja
 - b. Kesehatan kerja
 - c. Keamanan kerja
 - d. Keselamatan dan esehatan kerja
2. Penggunaan alat pelindung pada pekerjaan menjahit adalah :
 - a. Helm dan alas kaki
 - b. Masker hidung dan alas kaki
 - c. Masker hidung dan sarung tangan
 - d. Sarung tangan dan alas kaki
3. Menurut asalnya, limbah tekstil dapat dikelompokkan ke dalam :
 - a. Limbah industri
 - b. Limbah domestic

- c. Limbah medis
- d. Limbah pariwisata

4. Semua bahan/senyawa baik padat, cair ataupun gas yang mempunyai potensi merusak terhadap kesehatan manusia serta lingkungan akibat sifat-sifat yang dimiliki senyawa tersebut, disebut :

- a. Limbah B3
- b. Limbah gas beracun
- c. Limbah organik
- d. Limbah anorganik

5. Alat jahit di bawah ini adalah :



- a. Spul
- b. Sekoci
- c. Kumparan
- d. Rader

6. Yang termasuk alat pengukur adalah :

- a. Costume book
- b. Karbon jahit
- c. Pita Ukur
- d. Rader

7. Alat untuk memberi tanda pada bahan pakaian, dengan tepi bergerigi disebut :

- a. Bidal
- b. Rader
- c. Karbon jahit
- d. Skala

8. Rader yang bergigi tajam digunakan untuk merader :



- a. Bahan abutai
- b. Bahan brokat
- c. Bahan drill
- d. Bahan paris

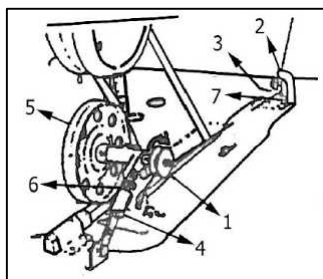
9. Alat untuk melindungi jari dari tusukan jarum disebut :
- Rader
 - Pemidangan
 - Mata nenek
 - Bidal
10. Mesin jahit yang dijalankan dengan dynamo dan tenaga listrik, dapat membuat setika lurus dan zig-zag dan mempunyai banyak variasi adalah :
- Mesin jahit manual
 - Mesin high speed
 - Mesin jahit semi otomatis
 - Mesin obras
11. Setrika yang tidak ada pengaturan temperaturnya, sehingga dapat menghanguskan pakaian adalah :
- Setrika manual
 - Setrika uap
 - Setrika otomatis
 - Pressing
12. Mesin jahit industri (high speed) jarum 1 membuat setikan :
- Lurus saja
 - Variasi setikan
 - Zig-zag
 - Bordir
13. Mesin yang berfungsi merapikan tiras jahitan adalah :
- Mesin otomatis
 - Mesin obras
 - Mesin neci
 - Mesin manual
14. Tipe jarum yang digunakan oleh Mesin Jahit Jarum 1 (High speed, Single Nedle) adalah :
- DB X 1
 - DP X 5
 - DP X 7
 - DV X 57
15. Komponen mesin jahit manual bagian kepala adalah :
- Tutup mesin
 - Alat pengatur tegangan benang
 - Roda mesin
 - Pedal mesin

16. Komponen mesin jahit bagian badan adalah :
- Tutup mesin
 - Tiang tempat benang
 - Roda mesin
 - Pedal mesin
17. Persiapan sebelum mengoperasikan mesin jahit manual adalah :
- Mengisi benang kumparan
 - Mengganti jarum
 - Memasukkan benang ke tiang penggulung
 - Mengatur kecepatan pedal
18. Cara memasukkan spul ke dalam sekoci adalah :
- Masukkan spul ke dalam kumparan
 - Buka plat penutup kumparan
 - Masukkan kumparan ke rumah sekoci
 - Masukkan kumparan ke dalam sekoci
19. Gambar dibawah ini adalah attachment mesin jahit manual untuk :



- Membuat Lipit
- Menjahit resleting
- Membuat lubang kancing
- Mengelim

20. Bagian dari mesin jahit high speed di bawah ini berfungsi untuk :



- Memasang kumparan
- Megatur setikan
- Back tack
- Mengisi kumparan/spul


21. Menekan tombol "ON" pada mesin, berfungsi :

- Menghidupkan mesin
- Mematikan mesin
- Menggulung benang
- Membuat *back tack*


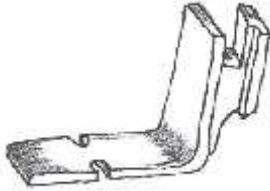


22. Di bawah ini termasuk mesin penyelesaian, kecuali :
- Mesin obras
 - Mesin Neci
 - Mesin lubang kancing
 - Mesin *high speed single needle*
23. Jarak setikan yang dikehendaki dapat iatur dari alat pengatur panjang pendeknya setikan dalam ukuran mm, yang terdapat :
- Angka 1 s/d 3
 - Angka 1 s/d 4
 - Angka 1 s/d 5
 - Angka 1 s/d 6
24. Ukuran patokan (standar) terhadap kualitas suatu produk jahitan, adalah:
- Standar mutu jahitan
 - Quality control*
 - Inspection process*
 - Final inspection*
25. Pemeriksaan hasil jahitan/sewing antara lain ditemukan *Hi Low Pocket*, dalam istilah garmen artinya :
- Warna saku pudar.
 - Jahitan saku tidak rapi
 - Pocket /saku kiri dan kanan tidak sama posisinya.
 - Saku robek.

Petunjuk Soal:

Lengkapilah Tabel d ibawah ini!

NO	GAMBAR	NAMA ALAT	FUNGSI
1.			

NO	GAMBAR	NAMA ALAT	FUNGSI
2.			
3.			
4.			
5.			
6.			
7.			

NO	GAMBAR	NAMA ALAT	FUNGSI
			
8.			
9.			
10.			



C. Psikomotor Skills

Kerjakan tugasmu dengan penuh percaya diri !

Petunjuk Soal :

1. Buatlah dengan mesin manual atau mesin industry (high speed), macam-macam setikan pada sehelai kain dengan ukuran 50 X 25 cm macam-macam setikan :
 - a. lurus
 - b. variasi lurus
 - c. back tack
 - d. zig-zag

- e. lingkaran
2. Selesaikan tugas ini dengan menggunakan attachment (alat bantu) untuk :
 - a. Memasang resleting
 - b. Membuat 3 buah lubang kancing
3. Kerjakan tugas di bawah ini dalam sehelai kain, dengan jahit tangan !
 - a. Membuat lubang kancing 2 buah
 - b. Menjahit kancing tindis, 2 pasang
 - c. Menjahit kancing kemeja, lubang 2 dan 4 lubang, masing-masing 2 buah
 - d. Menjahit kancing hias, berkaki 2 buah, tanpa kaki 2 buah
4. Selesaikan pekerjaan no 2 dan 3 dengan menggunakan mesin obras pada keliling sisinya !
5. Buatlah produk /benda dengan memanfaatkan perca kain yang ada di lingkunganmu !



D. Produk/benda kerja

Sesuai kriteria standar

NO	PRODUK/BENDA	KRITERIA STANDAR
1.	Ban Berjalan dengan : a. Setikan lurus b. Variasi setikan lurus c. Setikan lurus dan back tack d. Setikan zig-zag e. Setikan melingkar	<ul style="list-style-type: none"> - Setikan yang sama satu dengan yang lain berjarak 1 cm - Kain rata, tidak berkerut - Setikan tidak kendur/terlalu kencang - <u>Setikan tidak lompat-lompat</u> - Lebar setikan satu dan lainnya sama - Jumlah setikan dalam 1 inch berjumlah 12 s/d 14 setikan - Ke-5 macam setikan harus dikerjakan semua - Hasil jahitan bersih
2.	Pemakaian attachment untuk : a. Menjahit resleting b. Membuat lubang Kancing	<ul style="list-style-type: none"> - Menggunakan sepatu resleting - Setikan rapi - Jarak setikan sama - Setelah dijahit posisi resleting rapat (tidak ngintip) - Hasil jahitan bersih - Menggunakan sepatu lubang kancing - Setikan rapi

NO	PRODUK/BENDA	KRITERIA STANDAR
		<ul style="list-style-type: none"> - Lubang kancing tidak kendur/berkerut - Lebar sesuai dengan lebar kancing yang telah disiapkan - Hasil jahitan bersih
3.	<p>Menjahit dengan tangan :</p> <p>a. Membuat lubang kancing</p> <p>b. Menjahit kancing tindis</p> <p>c. Menjahit kancing kemeja</p> <p>d. Menjahit kancing hias berkaki dan tanpa kaki</p>	<ul style="list-style-type: none"> - Jahitan lubang kancing rapi, menggunakan tusuk lubang kancing - Lubang kancing sesuai dengan ukuran kancing yang ada - Kain tidak berkerut - Jahitan tidak kendur/terlalu kencang - Hasil jahitan bersih - Kancing tindis dijahit dengan tusuk lubang kancing - Pada setiap lubangnya, paling sedikit dibuat 3 jahitan dengan benang rangkap - Pada kancing kemeja benang dibuat rangkap paling sedikit 3 kali jahitan - Dapat digunakan kancing kemeja lubang 2 atau 4 - Untuk kancing hias yang tanpa kaki, berilah balutan (kaki) ± 5 balutan untuk bagian bawahnya, sesuaikan dengan besar kecilnya kancing, semakin balutan yang dibutuhkan lebih sedikit - Dan kancing hias yang sudah berkaki dapat ditambah 2 balutan Untuk tambah tinggi kakinya - Hasil pekerjaan rapi dan bersih
4.	Mengobras kain (untuk hasil pekerjaan no 2 dan 3)	<ul style="list-style-type: none"> - Hasil obrasan rapi - Obrasan tidak kendur/berkerut - Setikan bagian pinggir obrasan lurus - Hasil obrasan bersih
5.	Produk benda dari perca kain dapat dibuat beraneka macam	<ul style="list-style-type: none"> - Setikan rapi (jahitan tidak lompat-lompat) - Benda produk tidak berkerut

NO	PRODUK/BENDA	KRITERIA STANDAR
	bentuknya, dapat berupa dompet, tempat gunting, tempat asesoris, tempat tissue, tatakan gelas, dsb	<ul style="list-style-type: none"> - Hasil benda produk dapat dipakai/dimanfaatkan , punya kebermanfaatan - Benda produk bersih



E. Batasan waktu sesuai yang telah ditetapkan

NO	PRODUK/BENDA	WAKTU YANG DITETAPKAN
1.	Ban Berjalan dengan : <ul style="list-style-type: none"> a. Setikan lurus b. Variasi setikan lurus c. Setikan lurus dan back tack d. Setikan zig-zag e. Setikan melingkar 	6 JP
2.	Pemakaian attachment untuk : <ul style="list-style-type: none"> a. Menjahit resleting b. Membuat lubang Kancing 	1.5 JP
3.	Menjahit dengan tangan : <ul style="list-style-type: none"> a. Membuat lubang kancing b. Menjahit kancing tindis c. Menjahit kancing kemeja d. Menjahit kancing hias berkaki dan tanpa kaki 	3 JP
4.	Mengobras kain (untuk hasil pekerjaan no 2 dan 3)	5 menit
5.	Produk benda dari perca kain dapat dibuat beraneka macam bentuknya, dapat berupa dompet, tempat gunting, tempat asesoris, tempat tisu, tatakan gelas, dsb	5 JP



F. Kunci Jawaban

Attitude Skills

1. Sikap-sikap yang diperlukan dalam menjahit, supaya terhindar dari kecelakaan yang dapat ditimbulkannya adalah :
 - a) Berdoa sebelum bekerja
 - b) Sikap tenang dan serius, tidak terburu-buru dalam bekerja
 - c) Menjaga lingkungan kerja selalu bersih dan rapi
 - d) Tempat kerja tidak licin, baik oleh air/minyak
 - e) Ruang cukup cahaya dan ventilasi
 - f) Memakai pakaian kerja/celemek sebelum menjahit
 - g) Memakai alas kaki saat menjahit
 - h) Mengikat rambut yang panjang dan tidak dibiarkan terurai yang dapat mengganggu bekerja
 - i) Pemakaian masker hidung, peredam suara atau alat pelindung lain yang sesuai
 - j) Saat bekerja tangan selalu bersih
 - k) Posisikan duduk tegak saat menjahit
 - l) Memastikan aliran listrik/kabel disekitar kita aman
 - m) Tidak menyentuh/memegang kabel yang dialiri listrik dengan tangan basah atau tanpa alas kaki. Memasang dan melepas stecker dari stop kontak dengan memegang steckernya, jangan kabelnya
 - n) Tidak meletakkan peralatan menjahit di atas meja mesin saat mesin dijalankan
 - o) Tidak meletakkan makanan dan minuman dan benda lain yang dapat mengganggu/mengotori meja mesin
 - p) Menggunakan bantalan jarum saat bekerja, dan tidak menyimpan/menggigit jarum di mulut, karena kemungkinan jarum akan tertelan ke dalam mulut.
 - q) Memotong benang dengan gunting, tidak memakai gigi
 - r) Menyimpan dan mengembalikan alat dan bahan untuk menjahit, ke tempatnya dalam keadaan bersih dan ditata rapi
 - s) Membersihkan dan merapikan tempat kerja selesai bekerja
 - t) Dan lain-lain.

2. Sikap yang saya lakukan bila teman meminta saya untuk dibuatkan pekerjaan/prakarya yang ditugaskan guru adalah :
 - a) Menolak dengan halus, tetapi membantunya untuk berlatih dalam menyelesaikan tugas/prakaryanya sendiri dan terus menyemangatnya untuk mengerjakan/menyelesaikan tugasnya sendiri. Karena dengan sikap demikian, kita telah membantu teman untuk bersikap **jujur**, karena

pekerjaannya dibuat sendiri, **tanggung jawab** dalam mengerjakan dan menyelesaikan kewajibannya untuk mengumpulkan tugas dan juga menumbuhkan/memupuk **kreatifitas**, karena dengan mengerjakan pekerjaannya sendiri, kita tentu telah menuangkan kreatifitas diri dalam menyelesaikan pekerjaan/tugas ke guru kita. Jiwa ini sangat penting untuk ditumbuhkan dan terus dipupuk agar senantiasa kreatifitas diri terus tumbuh dan berkembang dalam bekerja.

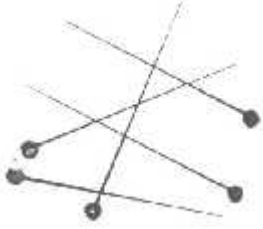



Knowledge Skills






Jawaban Soal Pilihan Ganda

- 1. d
- 2. b
- 3. a
- 4. a
- 5. b
- 6. c
- 7. b
- 8. c
- 9. d
- 10. c
- 11. a
- 12. a
- 13. b
- 14. a
- 15. b
- 16. b
- 17. a
- 18. d
- 19. c
- 20. d
- 21. a
- 22. d
- 23. b
- 24. a
- 25. c

Jawaban soal melengkapi bagan

NO	GAMBAR	NAMA ALAT	FUNGSI
1.		Pita ukur/ <i>metlyn</i>	Untuk mengambil ukuran badan, untuk mengetahui ukuran yang diperoleh dan alat pengukur pada waktu menggambar pola besar

NO	GAMBAR	NAMA ALAT	FUNGSI
2.		Jarum pentul berkepala	Untuk menyematkan pola pada bahan, menyatukan bagian-bagian pola yang sudah dibuat sebelum jelujur atau dijahit, dan memberi tanda atau perbaikan pada waktu mengepas,dll.
3.		Mesin jahit otomatis	Menyatukan pola-pola sehingga terbentuk pakaian, membuat lubang kancing, dan membuat variasi hiasan/setikan
4.		Sepatu zig-zag	Untuk membuat setik hias/zig-zag
5.		Jarum kembar	Jarum yang dipakai untuk menghias bahan

NO	GAMBAR	NAMA ALAT	FUNGSI
6.		<p>Corong sepatu bisban mesin jahit industry (high speed)</p>	<p>Untuk membuat bisban (kain serong yang dipakai untuk penyelesaian pinggiran jahitan)</p>
7.		<p>Sepatu keliman kecil</p>	<p>Membuat keliman kecil untuk penyelesaian pada jahitan</p>
8.		<p>Sepatu resleting</p>	<p>Untuk memasang resleting</p>
9.		<p>Mesin jahit industry/high speed</p>	<p>Untuk menjahit lurus, menyatukan pola-pola menjadi pakaian /produk jahitan dengan waktu yang lebih efisien</p>
10.		<p>Mesin obras benang 4</p>	<p>Untuk merapikan tirus jahitan</p>

DAFTAR PUSTAKA

- Aas Asmawati, Pelatihan QA Garmen di PTBB UNY
- Andinurina, 2012. Pencemaran Air Karna Limbah Industri.
- Ernawati dkk, Tata Busana Sekolah Menengah Kejuruan, Jilid 2, Jakarta, Pembinaan Sekolah Menengah Kejuruan, Dirjen Manajemen Dikdasmen, Departemen Pendidikan Nasional, 2008
- Fitriani, 2012. Pengolahan Limbah Pabrik Tekstil dan Catid Himpunan Petunjuk Peraturan KATIGA (Keselamatan dan Kesehatan Kerja) di Indonesia, Departemen Tenaga Kerja RI, 1989-1990
- Masyhariati, Lily Pengoperasian dan Pemeliharaan Mesin Jahit (Industri), PPPPTK Bisnis dan Pariwisata, Sawangan-Depok, 2010
- Masyhariati Lily, Fungsi dan Penggunaan Alat Jahit, Materi Pendidikan dan Pelatihan Guru SMK Pasca UKA, Sawangan, Depok, 2012
- Masyhariati Lily, Pra dan Pemeliharaan Alat Jahit, Materi Pendidikan dan Pelatihan Alih Spesialisasi Keahlian Guru SMK, Sawangan-Depok, 2010
- Simanjuntak Bintang Elly, Kumpulan Materi Workshop (Lokakarya) Sertifikasi Ketrampilan Khusus Bagi Instruktur Jurusan Busana SLB, Sawangan-Depok, 2012
- Wancik MH, Bina Busana, Pelajaran Menjahit Pakaian Wanita, Buku 2, Gramedia Oustaka Utama, Jakarta, 1992.
-, Paket Pelatihan, Pelatihan Berbasis Kompetensi pada Produksi Garmen, Operasi Penggabungan Garmen PAKET GP 010, Agustus 2002.
-, Peserta Penataran Pengembangan Bahan Ajar Ketrampilan Kejuruan pada Madrasah Aliyah, Alat Menjahit, P3GK, Departemen Pendidikan Nasional, DirektoratPembinaan Program Agama Islam Depag RI, Tahun 2000.

....., Sistem Pengupahan & Jaminan Sosial Dalam Kesehatan dan Keselamatan Kerja, Keputusan Menteri Tenaga Kerja RI Tahun 1990 (K3- 1990-1991)

http://4.bp.blogspot.com/-WpE_Qftel8U/

<http://-7INS5UI-ZoQ>

http://3.blogspot.com/--CUSkG2Y3X/limbah_gas.jpg

<http://edymulyadi.blogspot.com>,

<http://www.antaranews.com/foto/33086>

<http://www.antaranews.com/foto/41358>

<http://bp.blogspot.com/BkVF-8ly10>

http://1.bp.blogspot.com/___CUS_kG2Y3A/limbah2

<http://1.bp.blogspot.com>

<http://2.bp.blogspot.com>

<http://2.bp.blogspot.com/-TbE5qz4I2mo/>

<http://3.bp.blogspot.com>

<http://3.bp.blogspot.com>

<http://3.bp.blogspot.com/-314dWbK82>

<http://3.bp.blogspot.com/WyMOPcWhfdc>

<http://4.bp.blogspot.com>

<http://andinurina2.blogspot.com/2012/03/pencemaran-air-karena-limbah-industri.html>

http://bapelkescikarang.or.id/bapelkescikarang/index.php?option=com_content&view=article&id=526:pengolahan-limbah-pabrik-tekstil&catid=39:kesehatan&Itemid=15

<http://batikyogya.wordpress.com/2008/11/04/quality-control-diindustri-garmen-olehnoor-fitrihana>

<http://dwioktavia.wordpress.com/2011/04/14/pengolahan-limbah-industri-tekstil/>

<http://garmenstudionline.blogspot.com/2011/12/mengenal-mesin-mesin-penjahitan.html>

<http://garmenstudionline.blogspot.com/2013/01/prosedur-pengendalian-mutu-di-industri.html>

<http://garmenstudionline.blogspot.com/2013/01/prosedur-pengendalian-mutu-di-industri.html>

<http://garmenstudionline.blogspot.com/2013/01/prosedur-pengendalian-mutu-di-industri.html>

<http://garmenstudionline.blogspot.com/2013/01/prosedur-pengoperasian-mesin-mesin.html>

http://id.wikipedia.org/wiki/Pengolahan_limbah

http://id.wikipedia.org/wiki/Berkas:Sewer_Plant.jpg

<http://rumahjahithaifa.com/wp-content>

<http://safarbersaudara.itrademarket.com>

<http://perpustakaan-online.blogspot.com/2011/04/cara-pengolahan-limbah.html>

<https://www.google.com/search?q=gambar+mesin+jahit+industri&www.artikelk3.com>

www.mesinjahitku.blogspot.com

www.myguarder.com

www.safety-managementuk.com

BIODATA PENYUSUN



Terlahir dengan nama Sri Prihati, dari pasangan Bapak Ngadi Kastoredjo dan Ibu Kamidah, lahir di Purwodadi, Grobogan, Jawa Tengah. Istri seorang Pengacara Hanindyo Witjaksono, SH ini telah dikaruniai 4 orang buah hati, yaitu : Nandyasari Hanindyo Putri, Mumtaz Chairunissa Iris Putranti, Indie Yazida Priyanka Nastiti dan M. Tauhid Alif Almusthafa.

Menempuh Pendidikan Sekolah Dasar sampai SPG (Sekolah Pendidikan Guru) di Purwodadi, kemudian melanjutkan studi di Diploma2 PKK dan jurusan Tata Busana IKIP Negeri Jakarta.

Sewaktu Mahasiswa aktif di HMJ(Himpunan Mahasiswa Jurusan) dan BPM di Fakultas (FPTK) IKIP Negeri Jakarta dan saat ini masih studi bidang Manajemen di Universitas Pamulang, Tangerang Selatan.

Bekerja sejak tahun 2005 dan tahun 2011 menjadi widyaiswara Jurusan Tata Busana di Pusat Pengembangan dan Pemberdayaan Pendidik dan Tenaga Kependidikan (P4TK) Bisnis dan Pariwisata yang sebelumnya bernama Pusat Pengembangan Penataran Guru Kejuruan (P3GK) Bisnis dan Pariwisata sampai sekarang.

Riwayat Pendidikan dan Pelatihan (Diklat), sebagai Peserta:

- a. On The Job Training di Adjie Notonegoro dan Valentino Napitupulu Jakarta tahun 2006

- b. Diklat Busana Dasar, di P4TK Bisnis dan Pariwisata, tahun 2006
- c. Outbond Training, P4TK Bisnis dan Pariwisata, tahun 2007
- d. Diklat Draping, di P4TK Bisnis dan Pariwisata, tahun 2007
- e. Diklat Basic Course Of Computer Fashion Design, di P4TK Bisnis dan Pariwisata, tahun 2007
- f. Diklat Advance Course Of Computer Fashion Design, di P4TK Bisnis dan Pariwisata, tahun 2007
- g. Diklat Garment Training On International Standart, di IGTC, Sentul, Bogor, tahun 2007
- h. Diklat Photography, di P4TK Bisnis dan Pariwisata tahun 2007
- i. Pelatihan Calon Instruktur (PCI), tahun 2009
- j. TOT Diklat Penguatan Kepala Sekolah dan Pengawas, P4TK Bisnis dan Pariwisata tahun 2010
- k. Diklat Calon Widyaiswara, di Pusdiklat Kemendiknas, Sawangan, tahun 2010
- l. TOT Diklat Penguatan Kemampuan Kepala Sekolah , P4TK Bisnis dan Pariwisata, tahun 2011
- m. Diklat Calon Assesor Penilaian Potensi Kepemimpinan (PPK), LP2KS, Surakarta, 2011
- n. ISO 9001:2008 Introduction and Internal Audit Course, P4TK Bisnis dan Pariwisata, tahun 2011
- o. Pengembangan Bahan/Materi BIMTEK Rintisan Model Pembinaan SMP”,
- p. P2 Dikdas, tahun 2012
- q. TOT Diklat Penguatan Kemampuan Kepala Sekolah , Pusbangtendik, P4TK dan LP2KS , tahun 2012
- r. Workshop dan Pendampingan Ekstrakurikuler Entrepreneur/Kewirausahaan
- s. Bidang Tata Busana di SMP Mekar Tanjung Jakarta Utara, Arief Rachman Associate (ARA), tahun 2013
- t. Diklat Implementasi Kurikulum, BPSDM Dikbud dan Penjaminan Mutu Pendidikan, tahun 2013

Seminar/Lokakarya/Workshop, sebagai Peserta:

- a. Seminar Pemberdayaan Limas Citra Manusia, Otak Kiri dan Kanan untuk Proses Belajar Mengajar, P3GK Bisnis dan Pariwisata, tahun 2005
- b. Seminar “Modifikasi Kebaya”, tahun 2005
- c. Academic Seminar On Improving The Quality In Higher Education, UNJ, tahun 2006
- d. Presentasi Hasil Studi “Know Abuot Business Enterpreneurship”, di P3GK Bisnis dan Pariwisata Jakarta, tahun 2006
- e. Workshop “Peningkatan, Pemahaman CBT di Lingkungan Tata Busana”, P3GK Jakarta, tahun 2007
- f. Seminar Nasional Sehari “Sekolah Menengah Kejuruan Adalah Sekolah Menjamin Kesuksesan”, P3GK Bisnis dan Pariwisata, tahun 2007

- g. Sosialisasi Hasil Diklat Percepatan Akuntabilitas Keuangan Pemerintah, P4TK Bisnis dan Pariwisata, tahun 2008
- h. Seminar "Mendidik Pengangguran Terdidik Melalui Pembelajaran Kewirausahaan", P4TK Bisnis dan Pariwisata, tahun 2008
- i. Konvensi Pelaksanaan Pembahasan Rancangan Standar Kompetensi Nasional (RSKKN) Bidang Industri Garment, tahun 2009
- j. Diklat Pengadaan Barang dan Jasa, P4TK, tahun 201
- k. Seminar Karya Tulis Widyaiswara P4TK Bisnis dan Pariwisata, tahun 2009
- l. Seminar Nasional "Membangun Kemandirian Bangsa Melalui Entrepreneurship", tahun 2010
- n. Seminar/Lokakarya Dalam Rangka Pengembangan Wawasan Kompetensi Widyaiswara P4TK Bisnis dan Pariwisata, tahun 2010
- o. Seminar Karya Tulis Ilmiah Widyaiswara P4TK Bisnis dan Pariwisata, tahun 2010
- p. Seminar Karya Tulis Ilmiah Widyaiswara P4TK Bisnis dan Pariwisata, tahun 2011
- q. Seminar Karya Tulis Ilmiah Widyaiswara P4TK Bisnis dan Pariwisata, tahun 2012
- r. Seminar Karya Tulis Ilmiah Widyaiswara P4TK Bisnis dan Pariwisata, tahun 2013
- s. Sosialisasi Implementasi Kurikulum 2013

Riwayat Pekerjaan:

- a. Fasilitator Diklat di Jurusan/Departemen Tata Busana tahun 2006 s/d sekarang
- b. Fasilitator dalam Workshop Pembuatan Bustier, P4TK Bisnis dan Pariwisata, tahun 2010
- c. Fasilitator Diklat Penguatan Kepala Sekolah dan Pengawas tahun 2011
- d. Fasilitator Diklat Penguatan Kepala Sekolah dan Pengawas tahun 2012
- e. Pendampingan Diklat MGMP SMK Tata Busana, Pacitan, tahun 2012
- f. Pendampingan Diklat MGMP SMK Bisnis, Mataram (NTB), tahun 2012
- g. Juri LKS, Palangkaraya, Kalimantan Timur, tahun 2012
- h. Tim Auditor Internal ISO P4TK Bisnis dan Pariwisata, tahun 2012
- i. Tim Auditor Internal ISO P4TK Bisnis dan Pariwisata, tahun 2013
- j. Fasilitator Diklat Implementasi Kurikulum bagi Pengawas Sekolah Dasar, Propinsi DKI Jakarta, tahun 2013

Kegiatan Luar Negeri yang telah diikuti:

- a. Costume Designing and Processing Training of Trainers Program, APEC Skill Development Promotion Center, Republic of China, tahun 2012

Bahan Ajar/Modul :

- a. Pengoperasian dan Perawatan Mesin Jahit, tahun 2007
- b. Pakaian Wanita, tahun 2012
- c. Macam-macam Bentuk dan Bagian Busana (E-learning), tahun 2012
- d. Dasar Teknologi Menjahit, tahun 2013